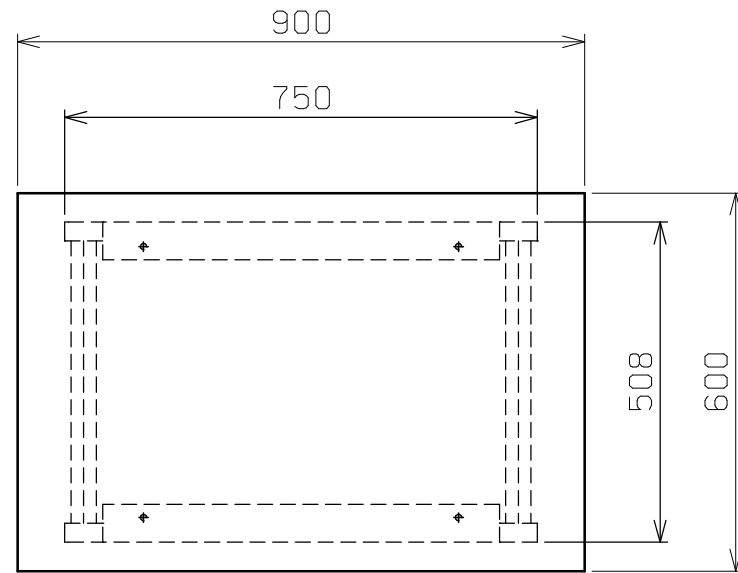
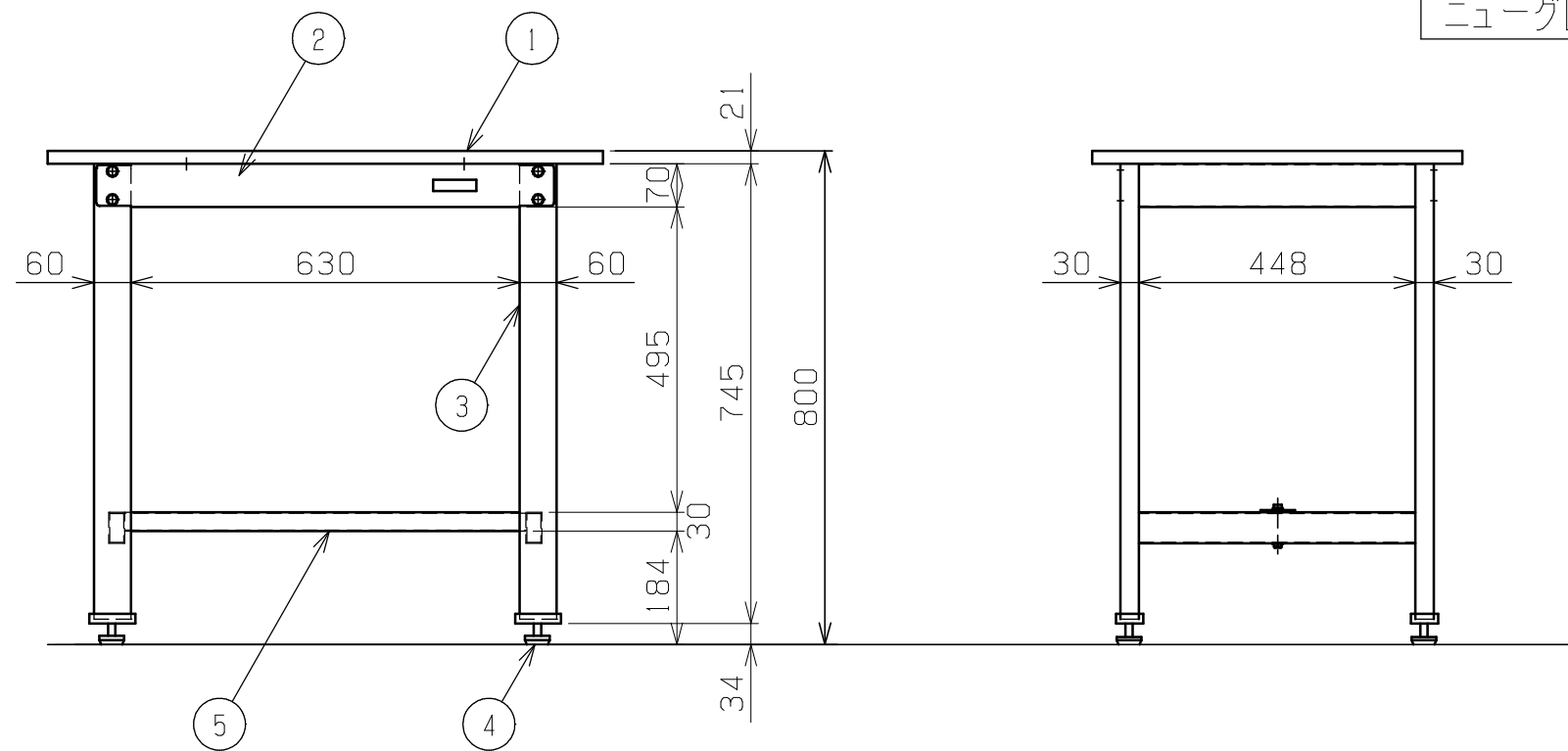


符号	日付	変更内容
△		
△		
△		



天板・塗装色と品番の関係

天板	塗装色	品番
グリーンサカエリューム天板	サカエグリーン	KH-38F
	サカエホワイトアイボリー	KH-38FI
ホワイトサカエリューム天板	サカエホワイトアイボリー	KH-38FIV
茶木目ポリエステル天板	サカエグリーン	KH-38
アイボリーポリエステル天板	サカエホワイトアイボリー	KH-38I
ニューグレーポリエステル天板	サカエダークグレー	KH-38PD



均等耐荷重 350kg

5	カンヌキ	1	SPCC-SD	1.2t
4	アジャスター	4	ABS・ユニクロメッキ	M12XP1.75
3	脚フレーム	2		
2	天受フレーム	2	SPCC-SD	1.2t
1	天板	1	品番ニヨリ異なる(上記参照)	

品番	部品名	1台分数量	材質	備考
作成	H24.9.13	3角法	名	軽量作業台
承認	設計	製図		KHタイプ
		尺度		W900×D600×H800
	上田	1:12	称	外観図
株式会社 サカエ			図番	葉番