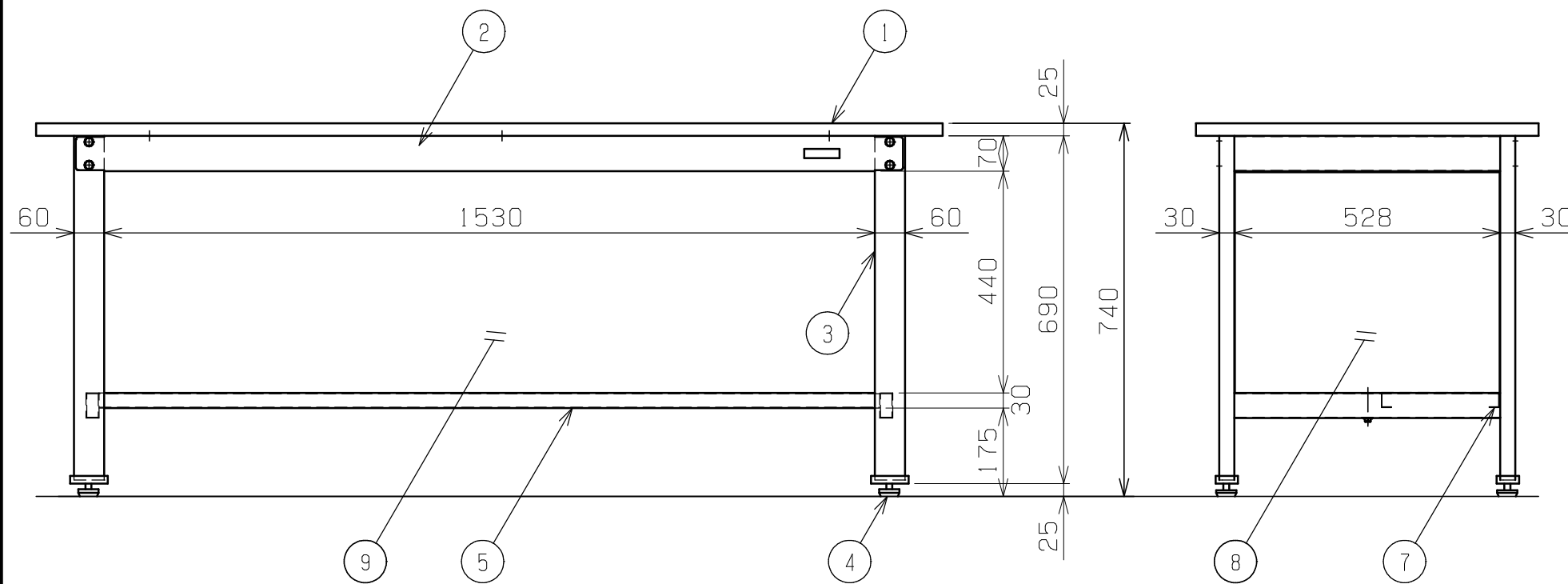


符号	日付	変更内容
△		
△		
△		



天板・塗装色と品番の関係

天板	塗装色	品番
スチール天板	サカエホワイトアイボリー	KK-69SPI



均等耐荷重 350kg

9	背パネル	1	SPCC-SD	0.8t
8	側パネル	2	SPCC-SD	0.8t
7	中板	1	SPCC-SD	1.2t
5	カンヌキ	1	SPCC-SD	1.2t
4	アジャスター	4	ABS・ユニクロメッキ	M12XP1.75
3	脚フレーム	2		
2	天受フレーム	2	SPCC-SD	1.2t
1	天板	1	品番ニヨリ異なる(上記参照)	

品番	部品名	1台分数量	材質	備考	
作成	H24.9.28	3角法	名	軽量作業台 KKタイプ 三方パネル付 W1800xD750xH740 外観図	
承認	設計	製図			称
		上田			1:12
図番			葉番		