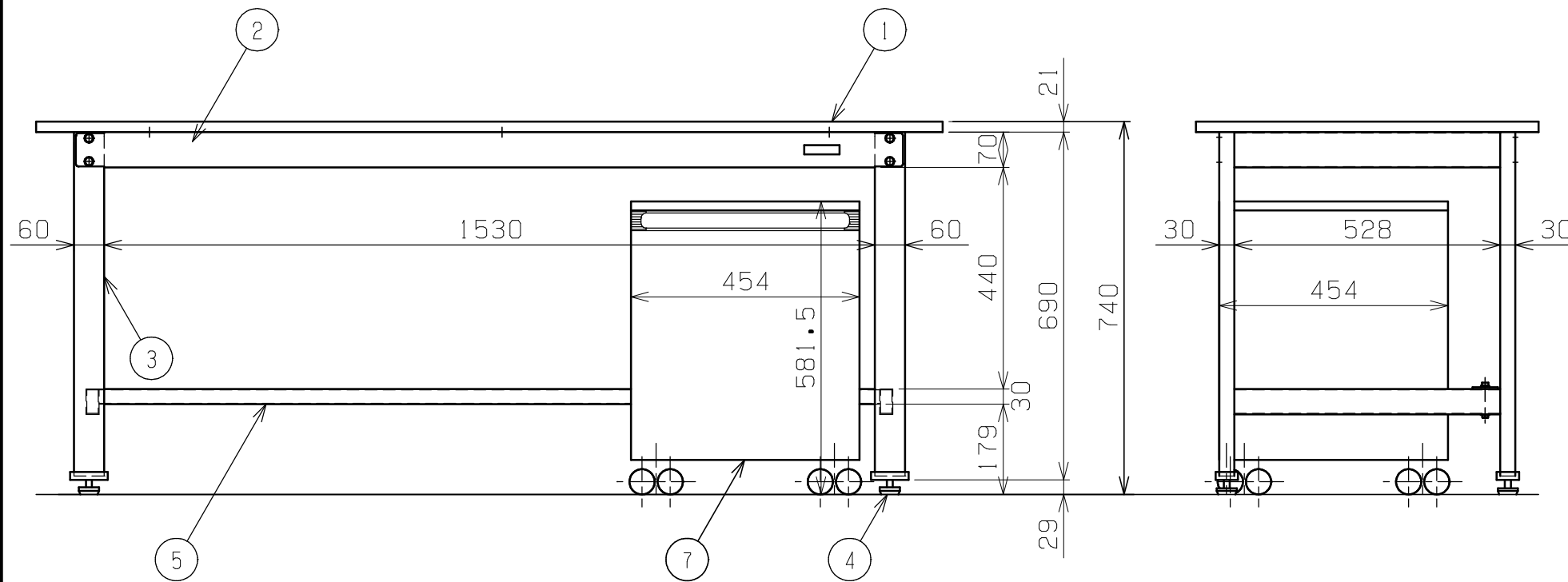


符号	日付	変更内容
△		
△		
△		



天板・塗装色と品番の関係

天板	塗装色	品番
ニューグレーポリエステル天板	サカエダークグレー	KKD-187LC



均等耐荷重 350kg

7	キャビネットワゴン	1	規格品	LC-0
5	カンヌキ	1	SPCC-SD	1.2t
4	アジャスター	4	ABS・ユニクロメッキ	M12XP1.75
3	脚フレーム	2		
2	天受フレーム	2	SPCC-SD	1.2t
1	天板	1	品番ニヨリ異なる(上記参照)	

品番	部品名	1台分数量	材質	備考
作成	H24.9.28	3角法	名	軽量作業台 KKタイプ キャビネットワゴン付 W1800×D750×H740 外観図
承認	設計	製図		
		上田		
			図番	葉番