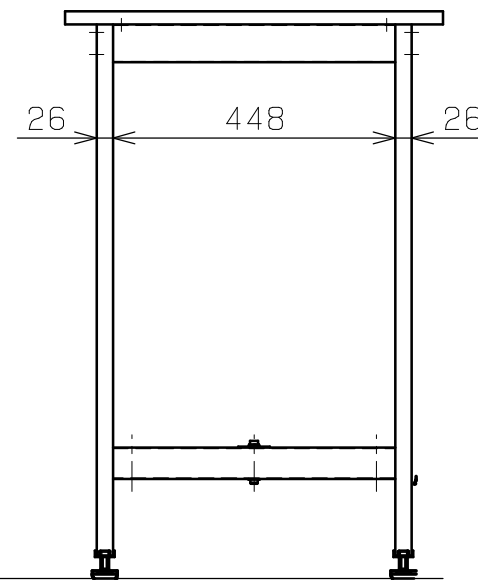
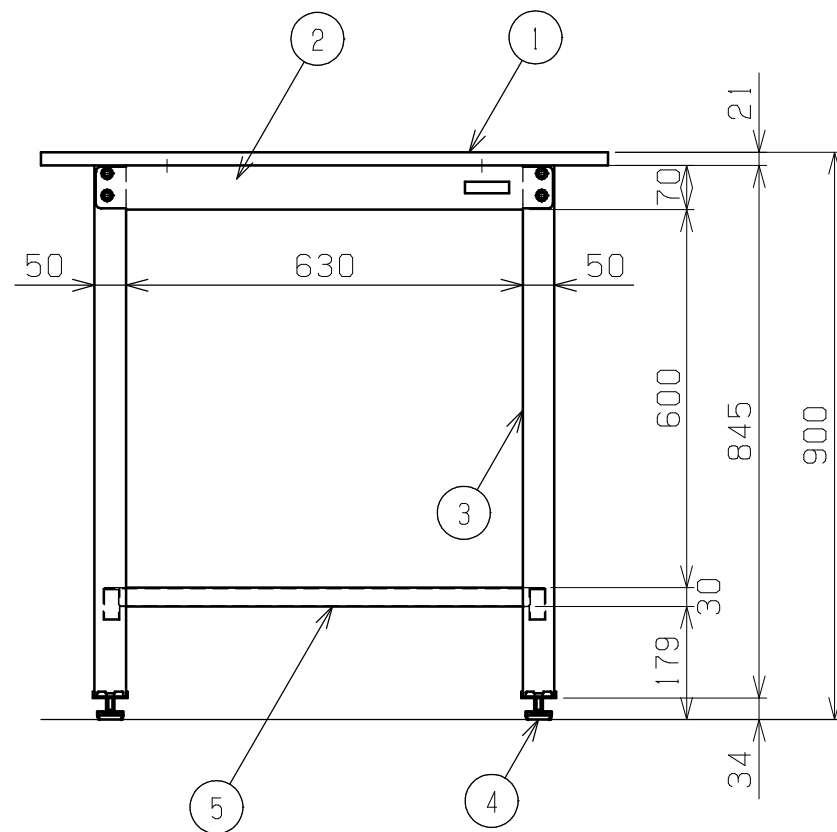
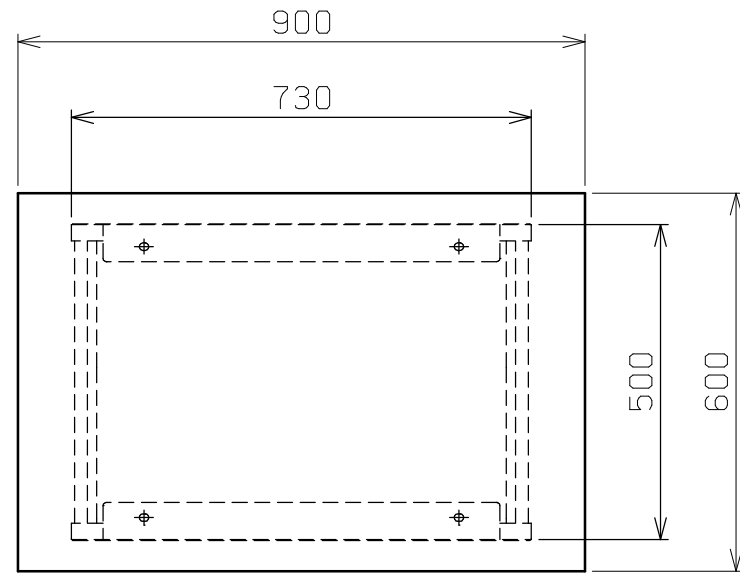


符号	日付	変更内容
△		
△		
△		



天板・塗装色と品番の関係

天板	塗装色	品番
グリーンサカエリユーム天板	サカエグリーン	KSD-096F
アイボリーポリエステル天板	サカエホワイトアイボリー	KSD-096PI

均等耐荷重 300kg

5	カンヌキ	1	SPCC-SD	1.2t
4	アジャスター	4	ABS・ユニクロメッキ	M12XP1.75
3	脚フレーム	2		
2	天受フレーム	2	SPCC-SD	1.2t
1	天板	1	品番ニヨリ異なる(上記参照)	

品番	部品名	1台分数量	材質	備考
作成	H23.12.27	3角法	名	軽量立作業台
承認	設計	製図		KSDタイプ
		尺度		W900×D600×H900
	網島	1:12	称	外觀図
株式会社 <b>サカエ</b>			図番	葉番