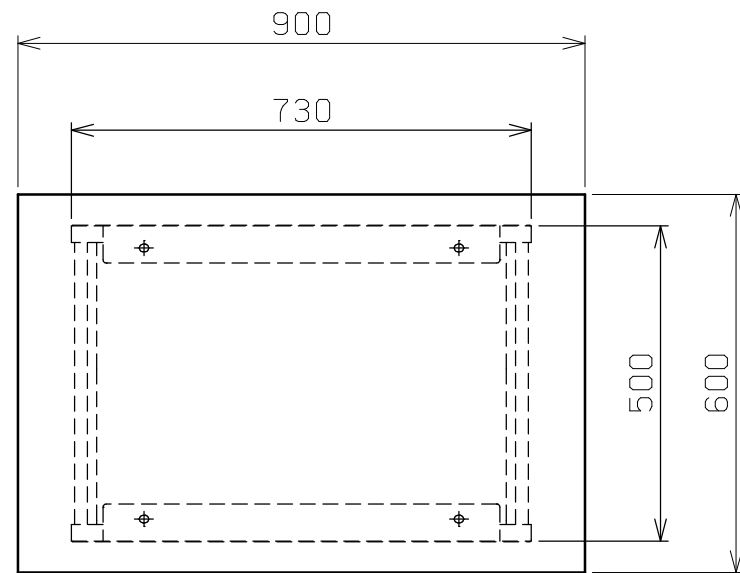
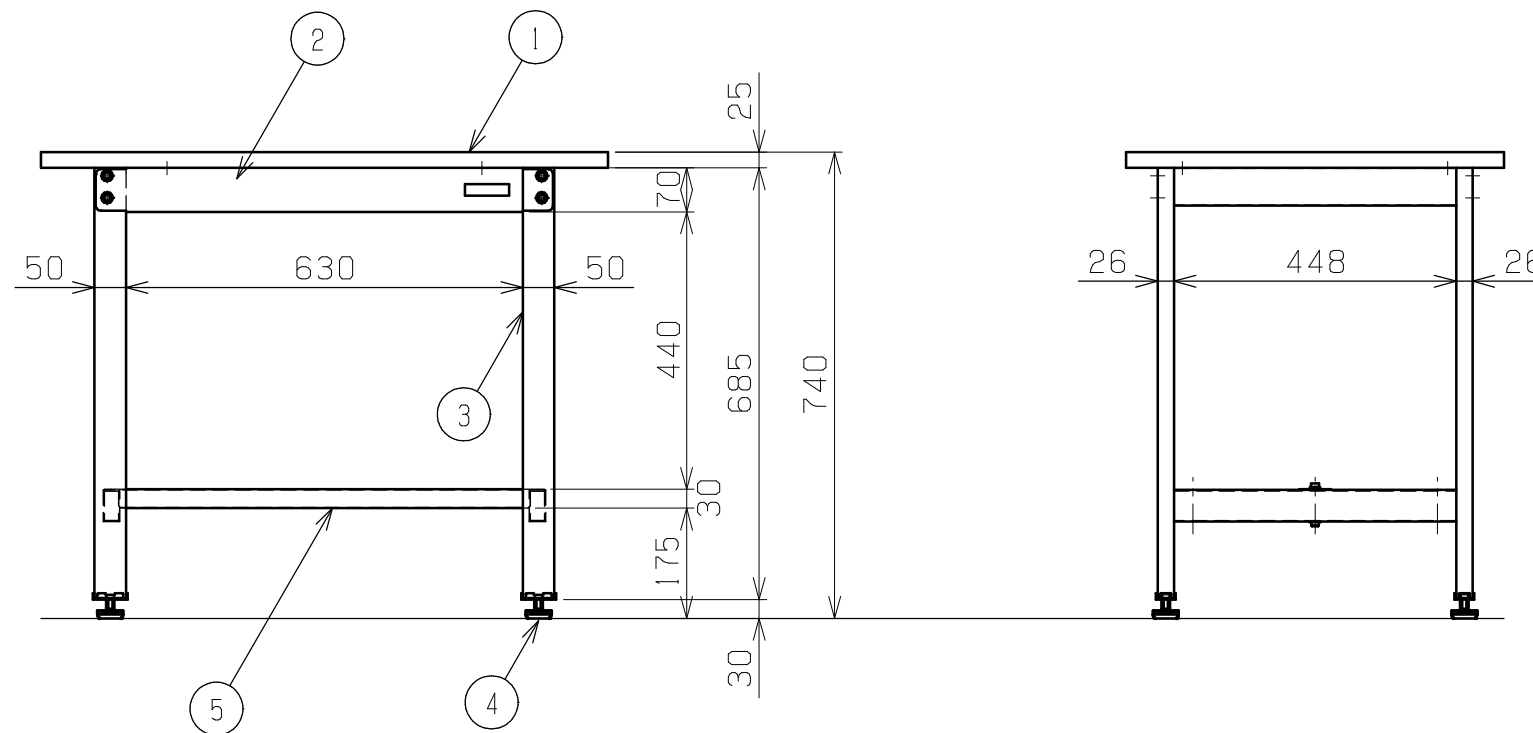


| 符号 | 日付 | 変更内容 |
|----|----|------|
| △  |    |      |
| △  |    |      |
| △  |    |      |



天板・塗装色と品番の関係

| 天板     | 塗装色          | 品番       |
|--------|--------------|----------|
| スチール天板 | サカエグリーン      | KS-096S  |
|        | サカエホワイトアイボリー | KS-096SI |



均等耐荷重 300kg

|   |        |   |                |           |
|---|--------|---|----------------|-----------|
| 5 | カンヌキ   | 1 | SPCC-SD        | 1.2t      |
| 4 | アジャスター | 4 | ABS・ユニクロメッキ    | M12XP1.75 |
| 3 | 脚フレーム  | 2 |                |           |
| 2 | 天受フレーム | 2 | SPCC-SD        | 1.2t      |
| 1 | 天板     | 1 | 品番ニヨリ異なる(上記参照) |           |

| 品番              | 部品名      | 1台分数量 | 材質 | 備考             |
|-----------------|----------|-------|----|----------------|
| 作成              | H22.3.29 | 3角法   | 名  | 軽量作業台          |
| 承認              | 設計       | 製図    |    | KSタイプ          |
|                 |          | 尺 度   |    | W900×D600×H740 |
|                 | 箕谷       | 1:12  | 称  | 外觀図            |
| 株式会社 <b>サカエ</b> |          |       | 図番 | 葉番             |