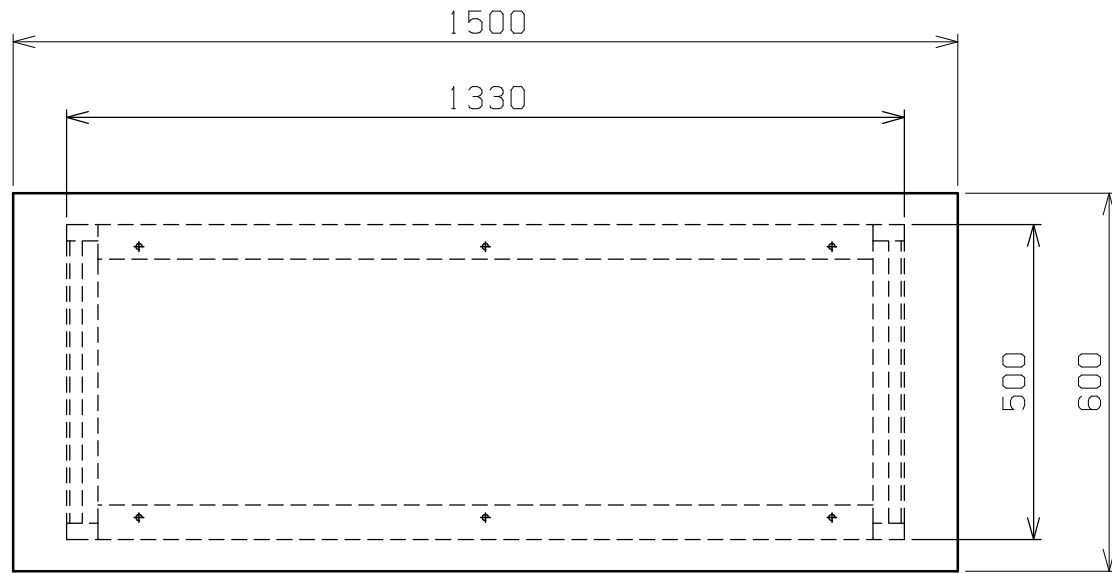
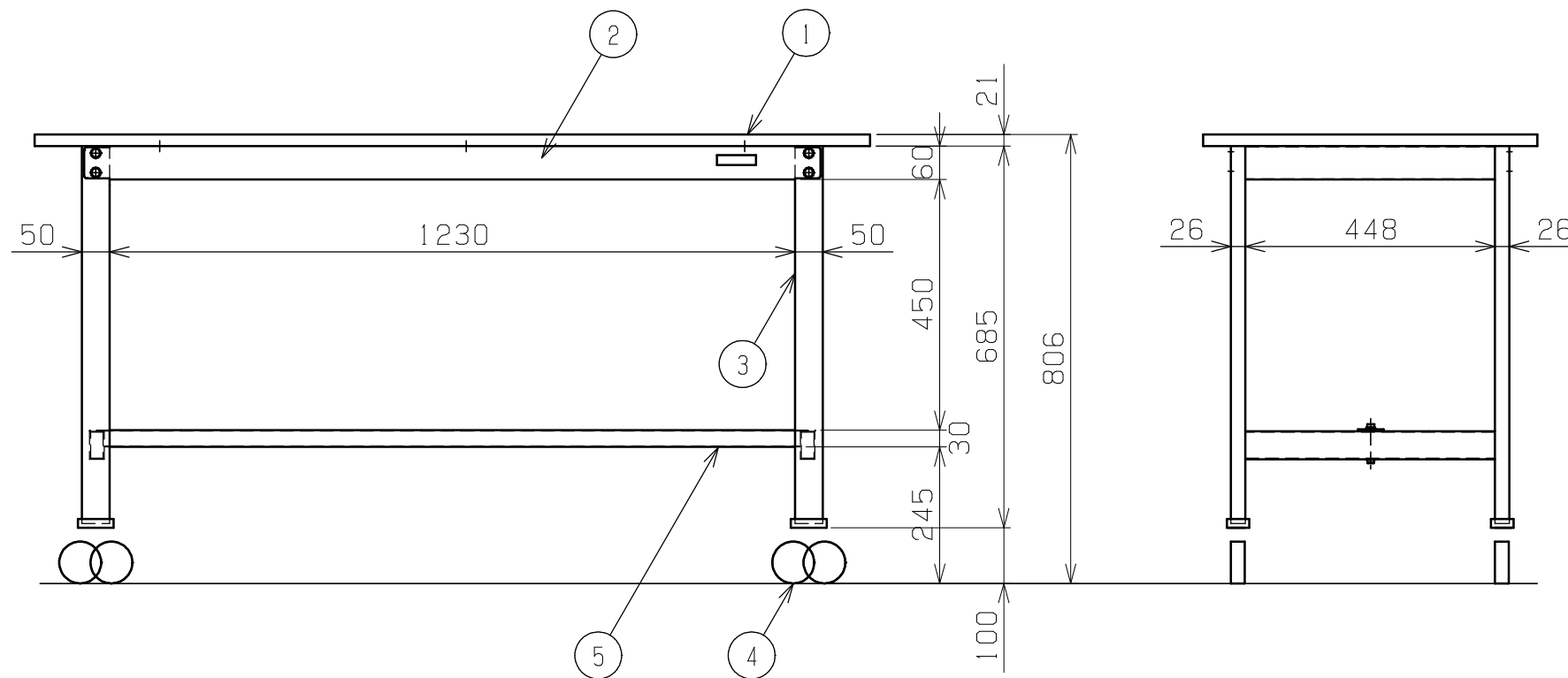


| 符号 | 日付 | 変更内容 |
|----|----|------|
| △  |    |      |
| △  |    |      |
| △  |    |      |



天板・塗装色と品番の関係

| 天板             | 塗装色       | 品番         |
|----------------|-----------|------------|
| ニューグレーポリエステル天板 | サカエダークグレー | SEL-1560PR |



均等耐荷重 150kg

|     |             |   |                |           |
|-----|-------------|---|----------------|-----------|
| 5   | カンヌキ        | 1 | SPCC-SD        | 1.2t      |
| 4-2 | 自在キャスター(S付) | 2 | φ75 ゴム車        | M12XP1.75 |
| 4-1 | 自在キャスター(S無) | 2 | φ75 ゴム車        | M12XP1.75 |
| 3   | 脚フレーム       | 2 |                |           |
| 2   | 天受フレーム      | 2 | SPCC-SD        | 1.2t      |
| 1   | 天板          | 1 | 品番ニヨリ異なる(上記参照) |           |

| 品番              | 部品名      | 1台分数量 | 材質  | 備考 |      |
|-----------------|----------|-------|---|----|------|
| 作成              | H24.9.19 | 3角法   | 名<br>軽量作業台 移動式<br>SELタイプ<br>W1500×D600×H805<br>称<br>外観図 |    |      |
| 承認              | 設計       | 製図    |   |    | 尺度   |
|                 |          | 上田    |   |    | 1:12 |
| 株式会社 <b>サカエ</b> |          |       |   | 図番 |      |
|                 |          |       |   | 葉番 |      |