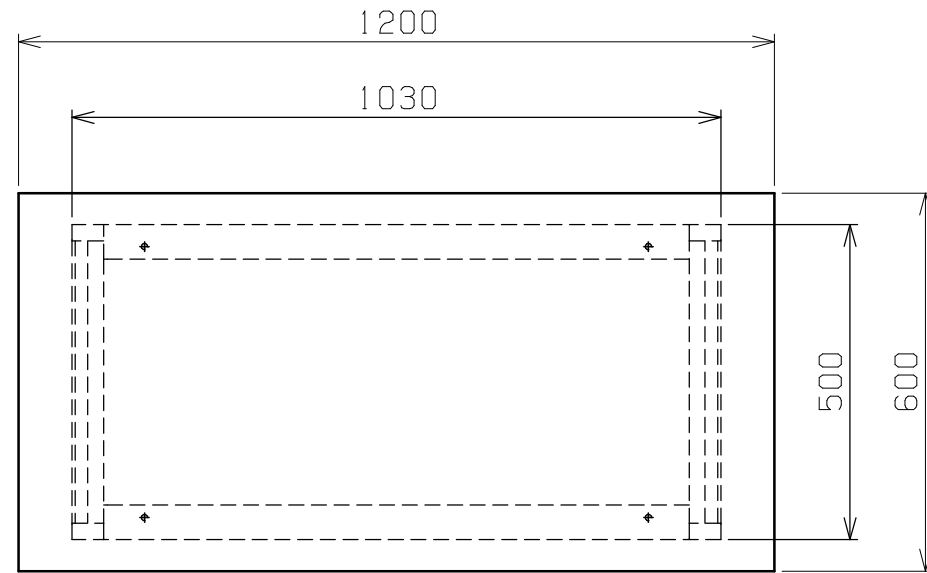
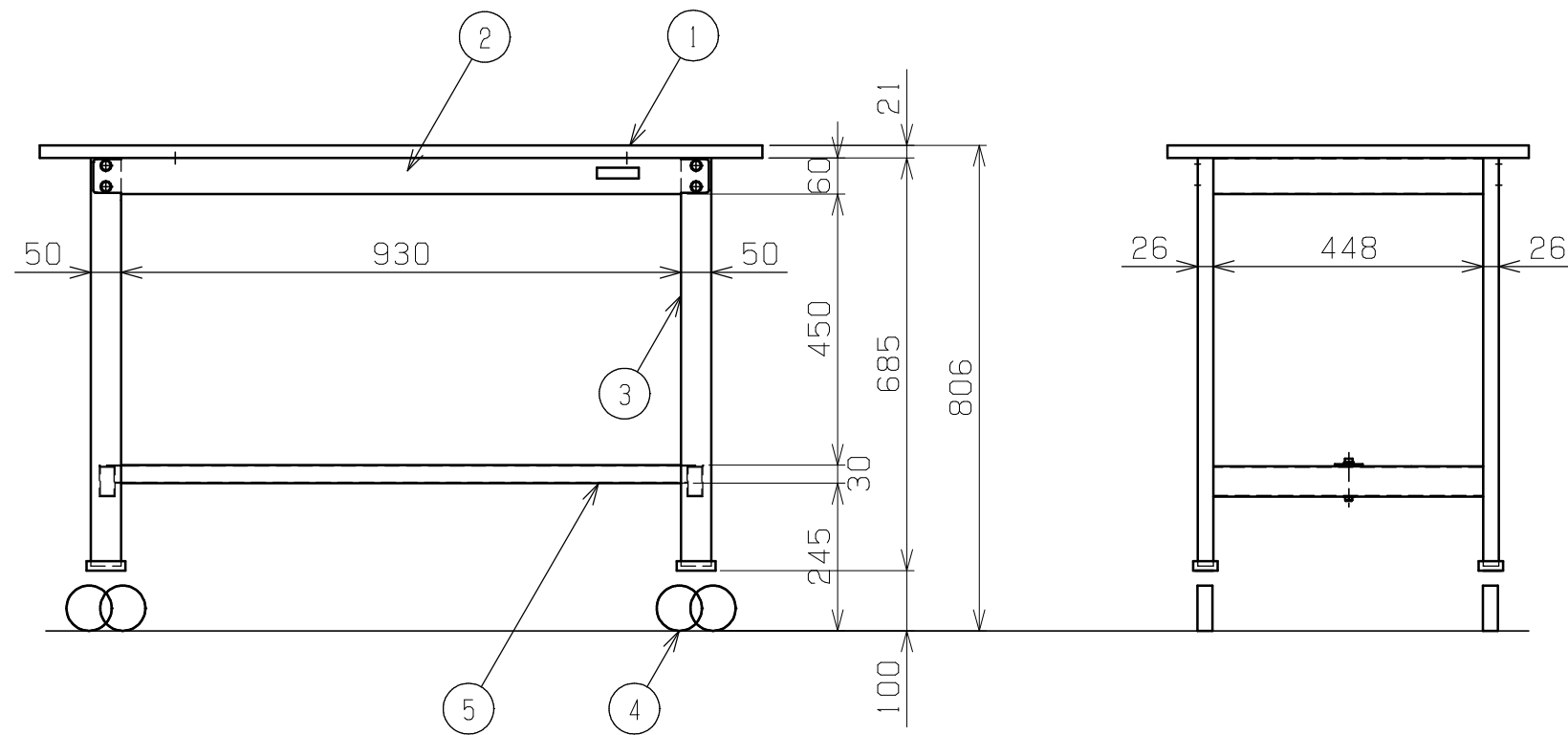


符号	日付	変更内容
△		
△		
△		



天板・塗装色と品番の関係

天板	塗装色	品番
ニューグレーポリエステル天板	サカエダークグレー	SEL-1260PR



均等耐荷重 150kg

5	カンヌキ	1	SPCC-SD	1.2t
4-2	自在キャスター(S付)	2	φ75 ゴム車	M12XP1.75
4-1	自在キャスター(S無)	2	φ75 ゴム車	M12XP1.75
3	脚フレーム	2		
2	天受フレーム	2	SPCC-SD	1.2t
1	天板	1	品番ニヨリ異なる(上記参照)	

品番	部品名	1台分数量	材質	備考	
作成	H24.9.19	3角法	名	軽量作業台 移動式 SELタイプ W1200×D600×H805 外観図	
承認	設計	製図			称
		上田			1:12
図番			図番	葉番	