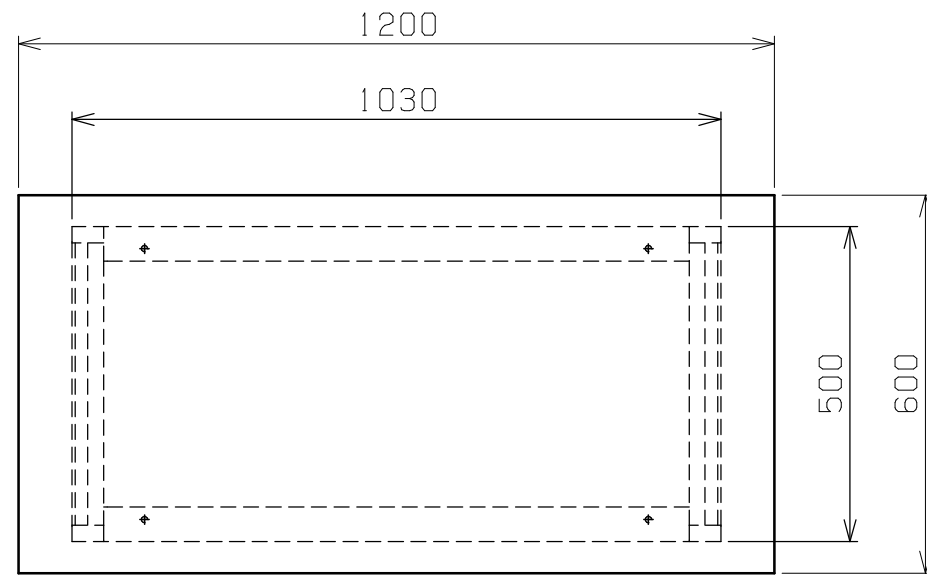
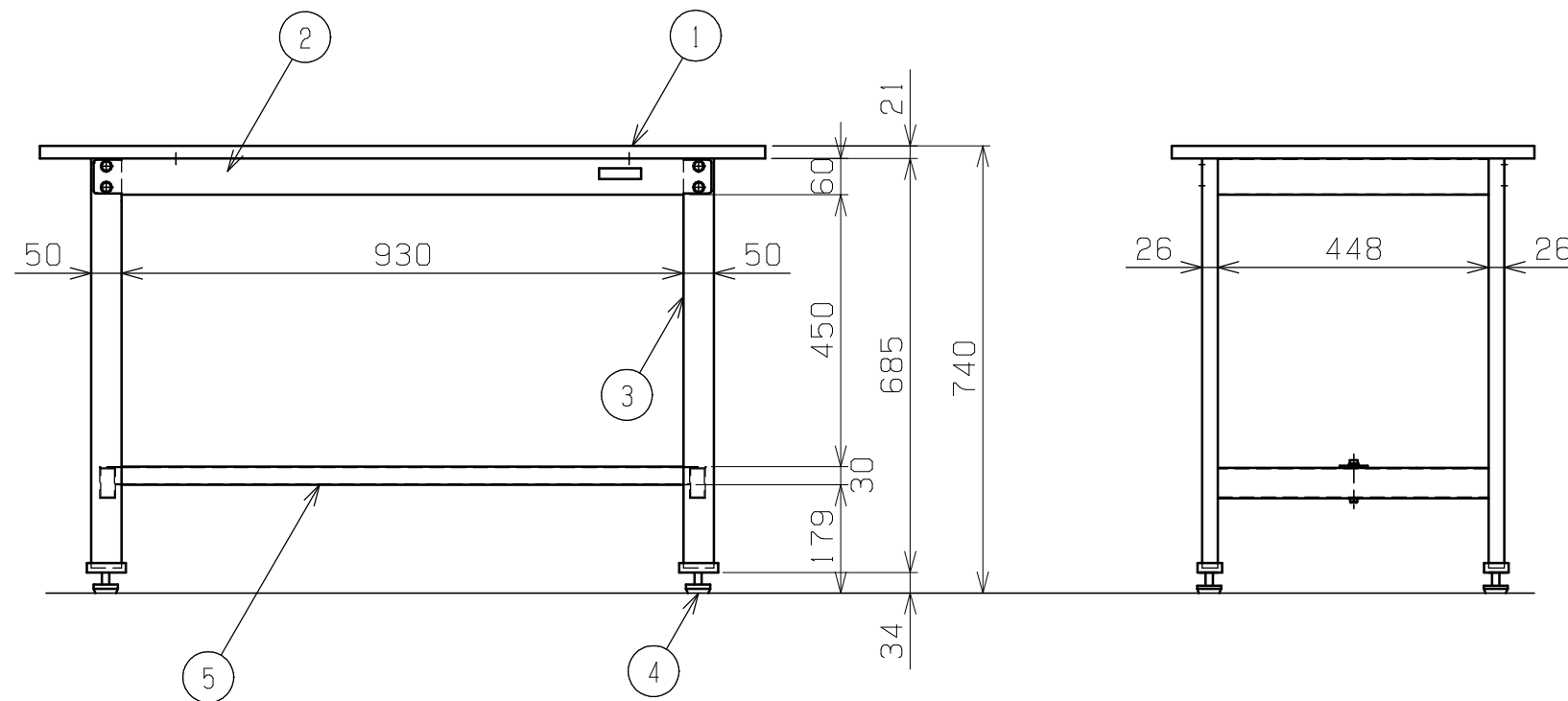


符号	日付	変更内容
△		
△		
△		



天板・塗装色と品番の関係

天板	塗装色	品番
ニューグレーポリエステル天板	サカエダークグレー	SEL-1260P



均等耐荷重 250kg

5	カンヌキ	1	SPCC-SD	1.2t
4	アジャスター	4	ABS・ユニロックス	M12XP1.75
3	脚フレーム	2		
2	天受フレーム	2	SPCC-SD	1.2t
1	天板	1	品番ニヨリ異なる(上記参照)	

品番	部品名	1台分数量	材質	備考
作成	H24.9.19	3角法	名	軽量作業台
承認	設計	製図		SELタイプ
		上田		W1200×D600×H740
		1:12	称	外観図
株式会社 <b>サカエ</b>			図番	葉番