

ニューピットイン

取扱説明書

この度はサカエ製品をお買い上げ下さいましてありがとうございます。
この説明書は、この製品の使い方(使用上の注意事項)と組立てについて記載しています。組立て・ご使用前に、この説明書をよくお読みのうえ正しくお使い下さい。
また、この製品を末長くご利用いただくために、この説明書は大切に保存して下さい。
尚、弊社では安全な製品作りを常に心がけておりますが、ご不明な点がございましたら、下記のお客様相談室までご連絡下さい。



Sサカエ

大阪市城東区成育5丁目22-9

フリーダイヤル
お客様相談室 0120-575101

この製品を安全に、また末長くご利用いただくために、次の事項を必ず守って下さい。

△安全上のご注意

- 天板の等分布耐荷重(天板全面に均等に物を置いた場合)は **250kg**
 - 固定棚(両開扉、3方パネルタイプ、折戸用)の等分布耐荷重(固定棚全面に均等に物を置いた場合)は **250kg/段**
 - 架台用棚板の等分布耐荷重(棚板全面に均等に物を置いた場合)は **50kg/段**
 - スライド棚の等分布耐荷重(スライド棚全面に均等に物を置いた場合)は **70kg/段**
 - 引出しの等分布耐荷重(引出し全面に均等に物を置いた場合)は **100kg/段**
 - 固定棚(前扉横収納式用)の等分布耐荷重(固定棚全面に均等に物を置いた場合)は **100kg/段**
 - ステンレスかぶせ天板(両開扉、3方パネルタイプ用)の等分布耐荷重(天板全面に均等に物を置いた場合)は **250kg/段**
 - 棚板(長尺・小物入れ用)の等分布耐荷重(棚板全面に均等に物を置いた場合)は **50kg/段**
 - ハンガー(長尺・小物入れ用)の許容荷重(均等に物を掛けた場合)は **30kg**

各オプションパーツの許容荷重は、
<オプションフック>

SFN-11P	2kg	SFN-11L	2kg	SFN-21P	2kg	SFN-21L	2kg	SFN-21B	2kg
SFN-12P	2kg	SFN-15	2kg	SFN-24	2kg	SFN-22	2kg	SFN-22B	2kg
SFN-23	2kg	SFN-13P	2kg	SFN-13L	2kg	SFN-14P	2kg	SFN-14L	2kg
SFN-26	4kg	TL-H4	2.5kg	TL-H4W	5kg	CKF-01	1kg	CKF-02	1kg
SFN-27	5kg	TL-HMFS	3kg	TL-H1L	2kg	TL-H7	3kg	TL-AC1	3kg
TL-PF1	3kg	TF-PF2	5kg	TL-HMF	5kg	TL-SPF	5kg	TL-DBF	5kg
TL-AA1	5kg	TL-PBF	5kg						

<ハンガーフック>

MH-100H 10kg MH-200H 5kg MH-300H 3kg

積載荷量は、製品の耐荷重の範囲内にして下さい。

それ以上載せたり、荷重が片寄りますと製品破損の恐れがあります。

- 製品の上に腰を掛けたり、乗ったりしないで下さい。転倒や転落事故の原因となります。
- 使用中にネジやパーツのゆるみなどによるガタツキが生じたときは、締め直し、はめ直しをして下さい。ゆるんだままで使用していると、変形や破損及び転倒などの原因となります。
- 製品の分解・改造や部品をはずしたり、はずれたままで使用しないで下さい。
- 引出しはゆっくり引いて下さい。引出しを強く引きますとストッパー破損の原因になり、抜け落ちる恐れがあります。【引出し付】
- 引出しを引いたまま上から強く押さえたり、重い物を置いたり、踏台として使用しないで下さい。故障や事故の原因となります。【引出し付】
- 転倒防止のため、重い物は下段へ入れて置いて下さい。
- 可動部の隙間に指を入れますと、指をはさむ恐れがありますので絶対に入れないで下さい。
- 扉を開けたまま上から強く押さえたり、ぶらさがったりしないで下さい。事故の原因となります。(使用後は必ず扉を閉めて下さい。開けっ放しですと扉の接触による、事故や扉の破損の原因となります。)
- この製品を引きずって移動しないで下さい。床を傷つけたり、アジャスター破損の原因となります。

<シンクユニット>

- 各種配管の接続は確実に行って下さい。不完全な状態では、油漏れや

水漏れの原因となります。

- この製品のステンレスシンク槽にバッテリー液、シンナー、湯、水、潤滑油以外の物は投入しないで下さい。腐食や亀裂の原因となります。
- シンク槽内の底面に重量物を載せたり、物を置いてハンマー等でたたき等の衝撃を与えないで下さい。破損や事故の原因となります。
- 湯を出す際、熱湯に直接触れたり、振りかかったりしないよう十分注意して下さい。
- シンク槽内には使用用途に合った物以外は流さないで下さい。
- 製品の上に腰を掛けたり、乗ったりしないで下さい。転倒や転落事故の原因となります。
- 使用中にネジやパーツのゆるみなどによるガタツキが生じたときは、締め直し、はめ直しをして下さい。ゆるんだままで使用していると、変形や破損及び転倒等の原因となります。
- 製品の分解・改造や部品をはずしたり、はずれたままで使用しないで下さい。
- 可動部の隙間に指を入れますと、指をはさむ恐れがありますので絶対に入れないで下さい。
- この製品を引きずって移動しないで下さい。床を傷つけたり、アジャスター破損の原因となります。
- 本体と床面等にガタツキがあるときは、アジャスターで調整し水平の状態で使用して下さい。
- シンク底面の等分布耐荷重(全体に均等に物を置いた場合)は **30kg**

◆使用上のご注意

- この製品は、室内または屋内用です。屋外や水のかかるところでは、故障やサビの原因となりますので使用しないで下さい。
- 直射日光の当たるところや温度・湿度の著しいところでの使用は避けて下さい。変色や変形の原因となります。
- 製品の上にハンダゴテ等、高温になった機具類、熱い湯のみや加熱したナベ・ヤカンなどを直接置かないで下さい。
- 製品を水に濡れたままにしておきますとサビの原因となりますので、必ず乾いたやわらかい布で拭き取って下さい。
- 特に自動車整備工場でご使用の際、ブレーキ油等が塗装面に振り掛かったまま放置されますと、腐食や劣化を早めますので、ブレーキ油等が振り掛かった際には速やかに拭き取って下さい。
- この製品の鍵は盗難防止用ではありませんので、貴重品等は保管しないで下さい。【鍵付】
- 鍵を掛けるときは、全ての引出しを確実に閉めて下さい。閉まっていなくて鍵は掛かりません。【鍵付】
- 製品をご使用になる前に鍵番号等は控えて下さい。【鍵付】
- 鍵を紛失した場合は、鍵番号を確認して、購入先を通じてご注文下さい。(有料となります)【鍵付】
- 消耗部品には寿命があります。可動部などに異常音等(損耗現象)が発生した場合は、購入店へご相談下さい。
- アジャスターは床面が汚れたり、跡形が残る場合があります。
- 特別なご使用をされる場合は、購入店へご相談下さい。
- 製品に不具合が生じたときは、購入店へご相談下さい。

◆サカエ製品全般のお手入れのしかた

通常は乾いたやわらかい布でから拭きして下さい。

汚れが著しい場合は、次の1~3の手順を守って汚れを落として下さい。

- 薄めた中性洗剤につけた布を、かたく絞って拭いて下さい。
- 水につけた布をよく絞って、中性洗剤が残らないように拭いて下さい。
- 乾いたやわらかい布で、水分が残らないように拭き取って下さい。

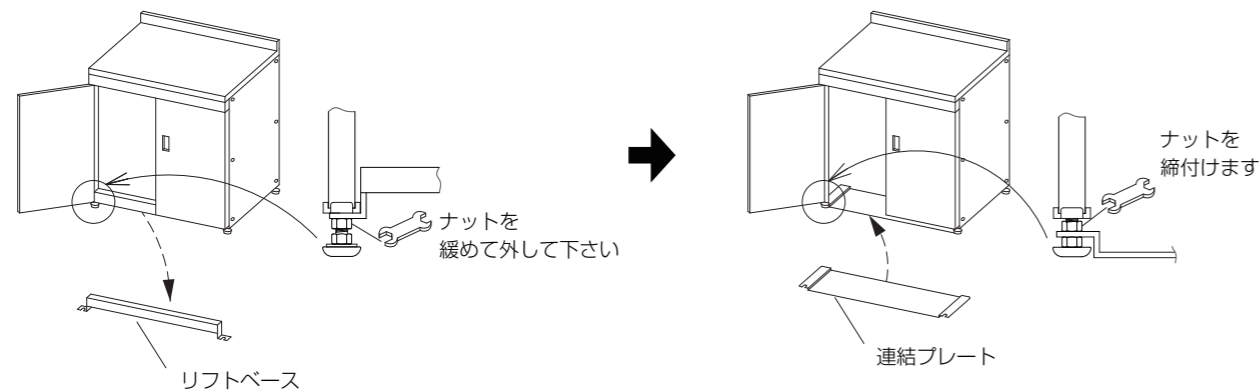
※汚れが落ちない場合は、1~3の作業を繰り返し行って下さい。

※シンナー系の溶剤、アルカリ性の洗剤等は使用しないで下さい。使用されますと表面材の損傷の原因となります。

組立て方法

開放扉型をお使いの場合は…

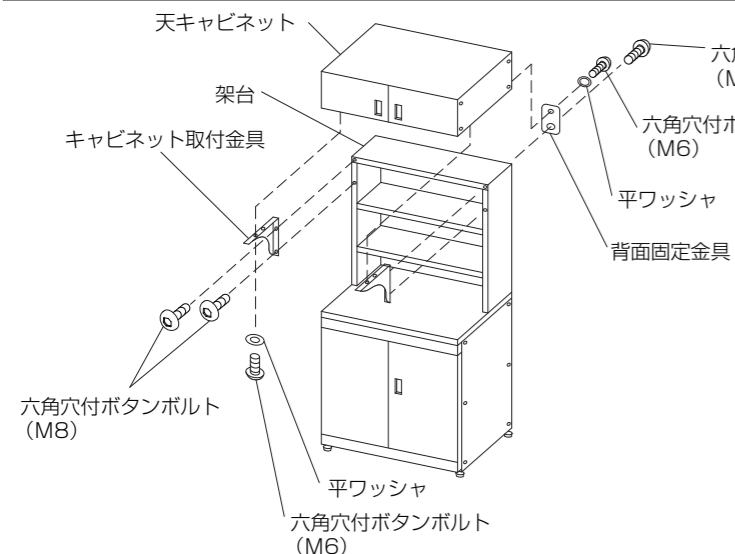
運搬用にリフトベースを組み付けていますので板スパンで外して、連結プレートを取付けて下さい。



天キャビネット取付方法

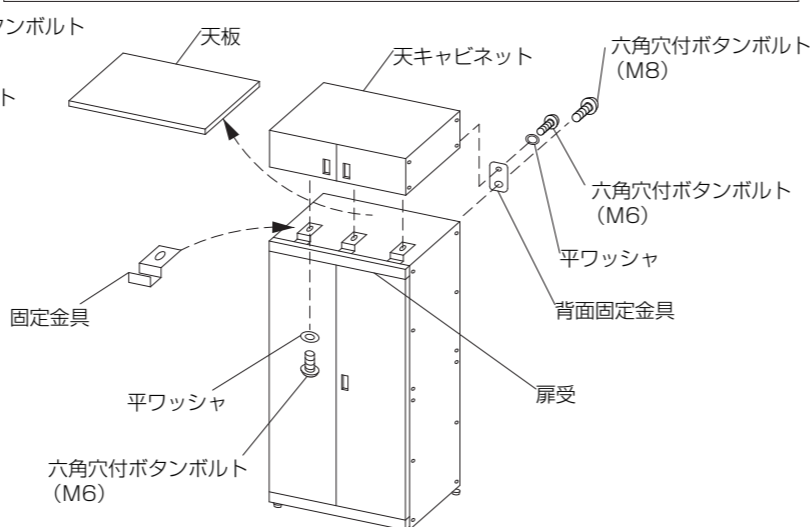
※架台付タイプ

1. キャビネット取付金具を六角穴付ボタンプルト(M8)で架台に取付けます。
2. 天キャビネットを架台の上に乗せます。
3. 前方は六角穴付ボタンプルト(M6)と平ワッシャで固定して下さい。
4. 後方は背面固定金具で六角穴付ボタンプルト(M8・M6)で固定して下さい。



※保管庫タイプ

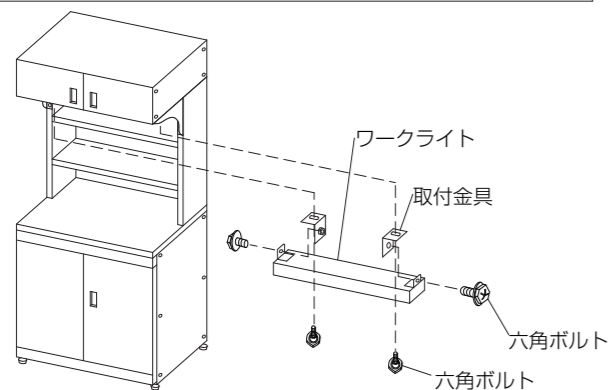
1. 天板を外して下さい。
2. 天キャビネットを保管庫本体の上に乗せます。
3. 前方は扉受に固定金具を引っ掛けるようにし、六角穴付ボタンプルト(M6)・平ワッシャで固定して下さい。
4. 後方は背面固定金具で六角穴付ボタンプルト(M8・M6)で固定して下さい。



ワークライト取付方法

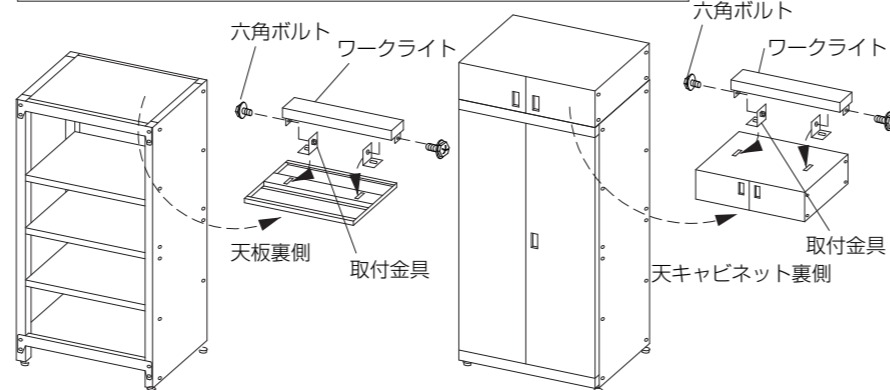
※架台付タイプ

1. ワークライトに取付金具を六角ボルトで取付けて下さい。
2. 本体(キャビネット下側)に六角ボルトで固定して下さい。



※三方パネル・保管庫タイプ

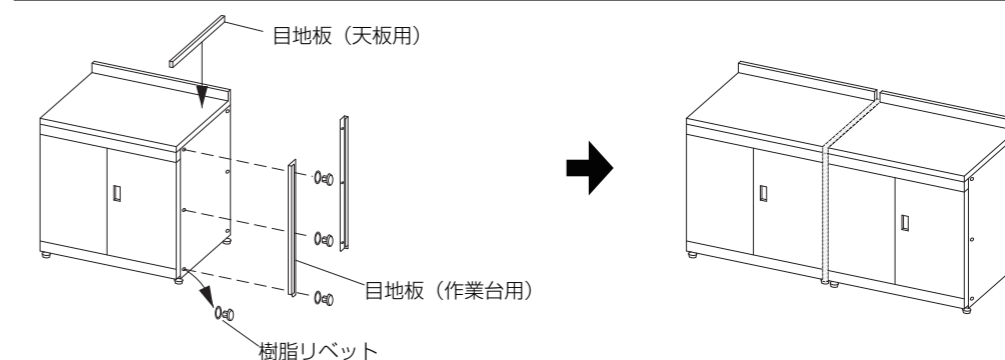
1. 天板、天キャビネットの裏側の角穴に取付金具を差し込んだ後、ワークライトを六角ボルトで固定して下さい。



目地板(スキマ用パネル)使用方法

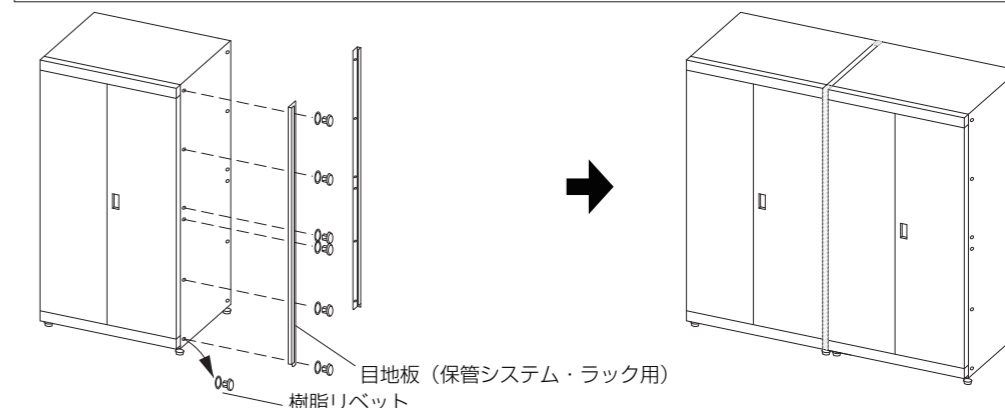
※作業台タイプ

1. 本体側面(左右どちらか)に付いている樹脂リベットを外して下さい。
2. 同じ箇所に付属の樹脂リベットと平ワッシャで目地板(作業台用)を取付けて下さい。(前後共)
3. 目地板(天板用)を上に乗せて下さい。



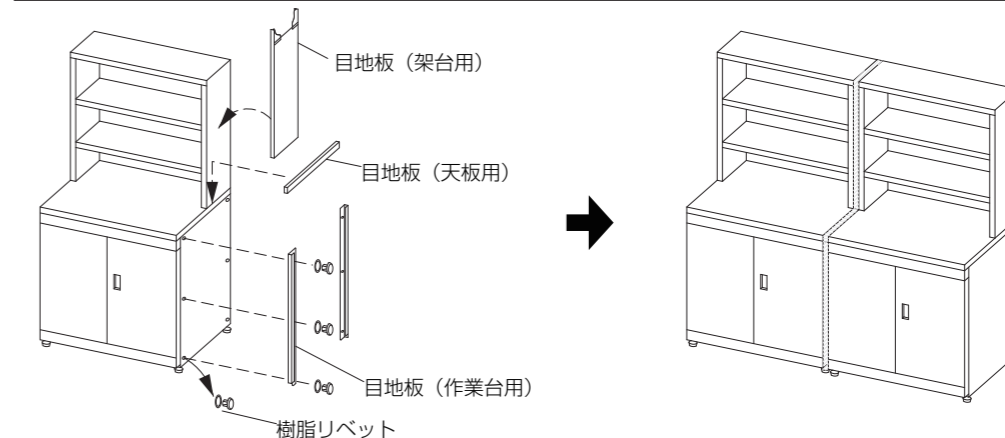
※保管庫タイプ

1. 本体側面(左右どちらか)に付いている樹脂リベットを外して下さい。
2. 同じ箇所に付属の樹脂リベットと平ワッシャで目地板(保管システム・ラック用)を取付けて下さい。(前後共)



※架台付タイプ

1. 本体側面(左右どちらか)に付いている樹脂リベットを外して下さい。
2. 同じ箇所に付属の樹脂リベットと平ワッシャで目地板(作業台用)を取付けて下さい。(前後共)
3. 目地板(天板用)・目地板(架台用)を上に乗せて下さい。



※天キャビネット

1. 目地板(天キャビネット用)を付属のトラス小ネジ・スペーサー・フランジナットで取付けて下さい。

