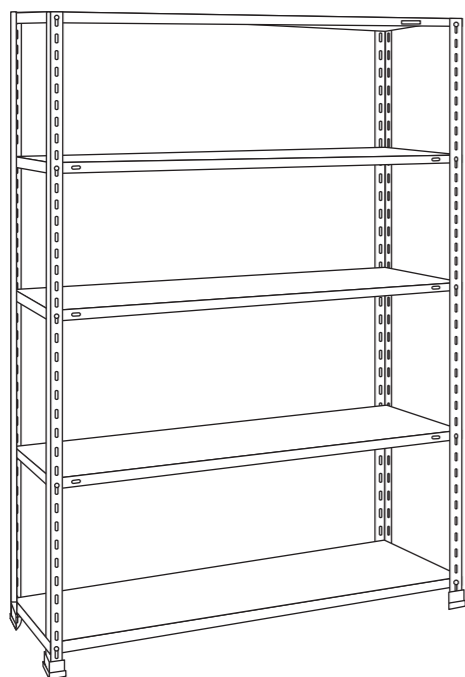


# ショップラック [SHR]

## 取扱説明書

この度はサカエ製品をお買い上げくださりましてありがとうございます。  
この説明書は、この製品の使い方（使用上の注意事項）と組立てについて記載しています。組立て・ご使用前に、この説明書をよくお読みのうえ正しくお使いください。  
また、この製品を末長くご利用いただくために、この説明書は大切に保存してください。  
尚、弊社では安全な製品作りを常に心がけておりますが、ご不明な点がございましたら、下記のお客様相談室までご連絡ください。



この製品を安全に、また末長くご利用いただくために、次の事項を必ず守って下さい。

### ▲安全上のご注意

1. 製品等分布耐荷重（全体に均等に物を置いた場合）は、  
80kg/段  
500kg/全体  
積載荷重は、製品の耐荷重の範囲内にして下さい。それ以上載せたり、荷重が片寄りますと製品破損の恐れがあります。
2. 製品の上に腰を掛けたり、乗ったりしないで下さい。転倒や転落事故の原因になります。
3. 使用中にネジやパーツのゆるみなどによるガタツキが生じたときは、締め直しはめ直しをして下さい。ゆるんだままで使用していると、変形や破損及び転倒などの原因となります。
4. 製品の分解・改造や部品をはずしたり、はずれたままで使用しないで下さい。
5. 転倒防止のため、重い物は下段に入れて置いて下さい。
6. この製品を移動するときは、載せてある物を全ておろし、支柱を持ち複数で持ち上げて行って下さい。
7. 収納物が、棚板よりはみ出した状態でのご使用にならないで下さい。落下等の事故の原因となります。
8. この製品を第三者に貸すときは、取扱方法を十分に説明し、この説明書もお渡し下さい。

### ◆使用上のご注意

1. この製品は、室内または屋内用です。屋外や水のかかるところでは、故障やサビの原因となりますので使用しないで下さい。
2. 直射日光の当たるところや温度・湿度の著しいところでの使用は避けて下さい。変色や変形の原因となります。
3. 製品の上にハンダゴテ等、高温になった機具類、熱い湯のみや加熱したナベ・ヤカンなどを直接置かないで下さい。変色や変形の原因となります。

4. 製品を水に濡れたままにしておきますとサビの原因となりますので、必ず乾いたやわらかい布で拭き取って下さい。
5. 消耗部品には寿命があります。キャスター部や可動部などに、異常音等（損耗現象）が発生した場合は、購入店へご相談下さい。
6. キャスター固定脚等は床面が汚れたり、跡形が残る場合があります。
7. 特別なご使用をされる場合は、購入店へご相談下さい。
8. 製品に不具合が生じたときは、購入店へご相談下さい。

### ◆サカエ製品全般のお手入れのしかた

通常は乾いたやわらかい布でから拭きして下さい。

汚れが著しい場合は、次の1～3の手順を守って汚れを落として下さい。

1. 薄めた中性洗剤につけた布を、かたく絞って拭いて下さい。
2. 水につけた布をよく絞って、中性洗剤が残らないように拭いて下さい。
3. 乾いたやわらかい布で、水分が残らないように拭き取って下さい。

※汚れが落ちない場合は、1～3の作業を繰り返し行って下さい。

※シンナー系の溶剤、アルカリ性の洗剤等は使用しないで下さい。使用しますと表面材の損傷の原因となります。

# Sサカエ

大阪市城東区成育5丁目22-9

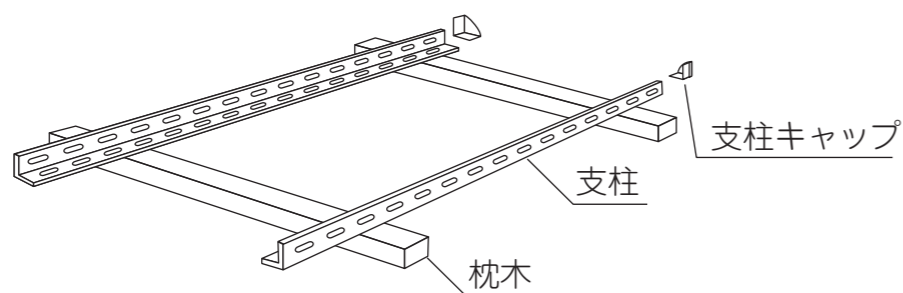
フリーダイヤル  
お客様相談室 0120-575101

# 組立て方法

## 部品明細

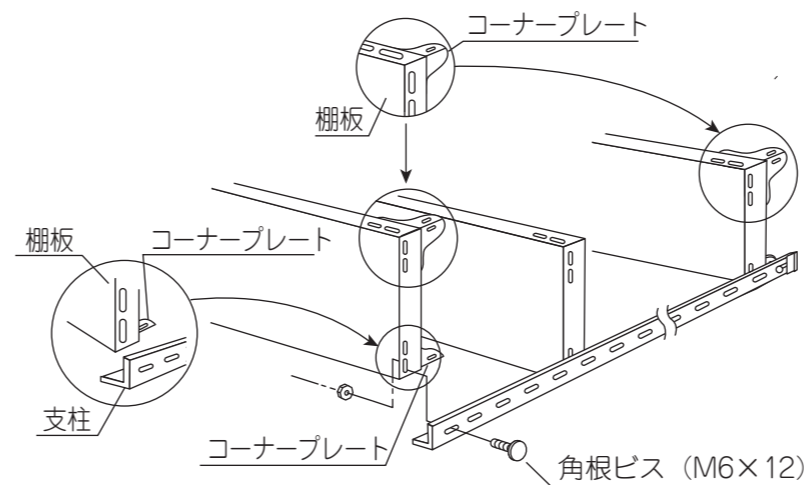
1

支柱2本を横にして並べて下さい。  
 (下からボルトが差し込みやすいように枕木  
 などを敷いて下さい。)  
 その後、支柱の最下段になる方に支柱キャッ  
 プを差し込んで下さい。(支柱4本共)



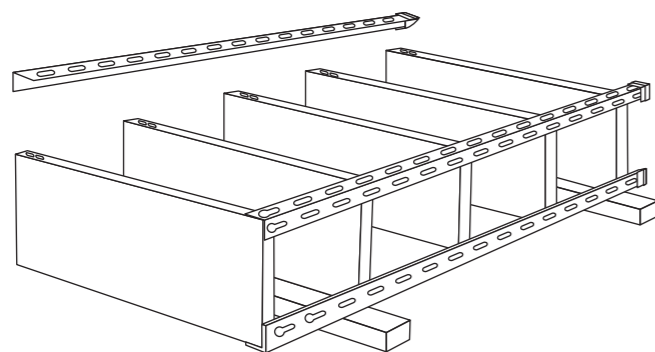
2

最上段棚板を支柱の上から1つ目、最下段は  
 下から3つ目の孔に合わせてボルトで仮止め  
 して下さい。(これらの棚には下図のようにコー  
 ナープレートをセットして下さい。)  
 その後、残りの棚を仮止めします。



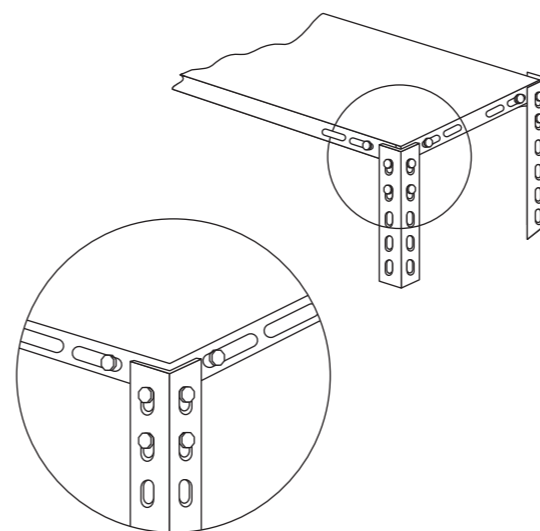
3

残りの支柱を取付けて下さい。



4

本体を立て、棚の位置を調整して水平とし、  
 ボルトを固く締め付けて下さい。



品名	4段タイプ	5段タイプ
支柱	4	4
棚板	4	5
コーナープレート	8	8
支柱キャップ	4	4
角根ビス(M6×12L)	64	72
セリート付フランジナット	64	72