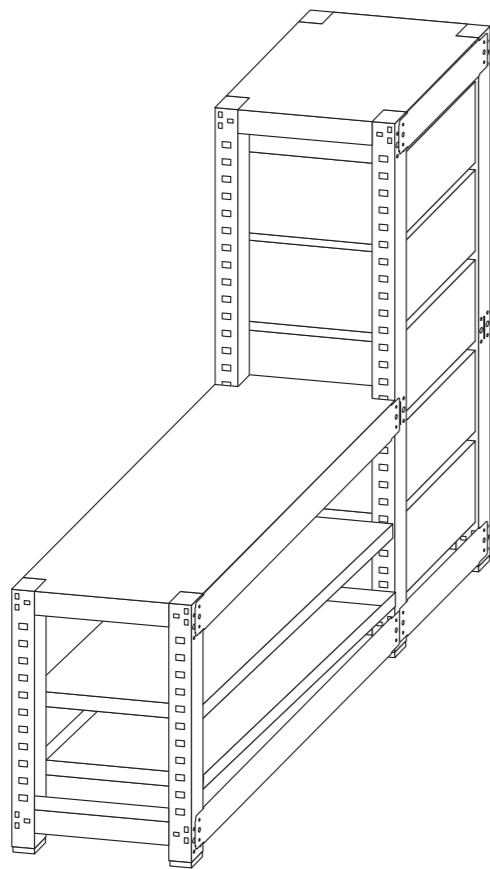


# マルチプルラック [MR]

## 取扱説明書

この度はサカエ製品をお買い上げ下さりましてありがとうございます。  
この説明書は、この製品の使い方(使用上の注意事項)と組立てについて記載しています。組立て・ご使用前に、この説明書をよくお読みのうえ正しくお使い下さい。  
また、この製品を末長くご使用いただくために、この説明書は大切に保存して下さい。  
尚、弊社では安全な製品作りを常に心がけておりますが、ご不明な点がございましたら、下記のお客様相談室までご連絡下さい。



# S サカエ

大阪市城東区成育5丁目22-9

フリーダイヤル  
お客様相談室 0120-575101

この製品を安全に、また末長くご利用いただくために、次の事項を必ず守って下さい。

### △安全上のご注意

1. 棚板の等分布耐荷重(全面に物を置いた場合)は、  
50kg/固定棚1段当り  
30kg/スライド棚1段当り  
30kg/コンテナ受1段当り  
  
コンテナの等分布耐荷重(全面に物を置いた場合)は、  
30kg/オリタタミコンテナ30BTM1個当り  
35kg/オリタタミコンテナ40BTM1個当り  
40kg/オリタタミコンテナ50BTM1個当り  
  
積載荷重は、耐荷重の範囲内にしてください。それ以上載せたり、荷重が片寄りますと製品破損や事故の原因となる恐れがあります。また、棚にコンテナを積載する場合は棚の均等耐荷重を越えないようにしてください。
2. 製品の上に乗ったり、ぶら下がったりしないで下さい。転倒や転落事故の原因となります。
3. 使用中にボルトやネジのゆるみなどによるガタツキが生じたときは締め直して下さい。ゆるんだままで使用されますと、変形や破損、転倒などの原因となります。
4. 製品の分解、改造や部品をはずしたり、はずれたままで使用しないで下さい。
5. 転倒防止のため、重い物は下段に入れて置いて下さい。
6. スライド棚は、ゆっくり引いて下さい。強く引きますとストッパーが外れ、抜落ちる原因となります。
7. スライド棚やコンテナを引いたまま、上から強く押さえたり、踏台として使用しないで下さい。故障や転落の原因となります。
8. 可動部の隙間に指を入れますと、指をはさむ事故につながる恐れがありますので、絶対に入れないで下さい。
9. 収納物が棚板よりはみだした状態でご使用にならないで下さい。落下等、事故の原因となります。
10. 製品の設置は、必ずアジャスターで調整し、水平を保って下さい。調整しないと転倒等、事故の原因となります。
11. 組立時に全ての爪を確実にセットして下さい。セットしていない状態で使用すると、強度の低下や製品の破損の恐れがあり危険です。

12. この製品を移動するときは、複数でゆっくり持ち上げて行って下さい。乱雑に扱うと破損や事故の原因となります。
13. この製品を第三者に貸すときは、取扱方法を十分に説明し、合わせてこの説明書もお渡し下さい。

### ◆使用上のご注意

1. この製品は室内または屋内用です。屋外や水のかかる場所では故障や表面材損傷等の原因となりますので使用しないで下さい。
2. 直射日光の当たる場所や温度・湿度の変化が著しい場所での使用は避けて下さい。変色や変形の原因となります。
3. 製品の上にハンダゴテ等高温になった機具類、熱い湯のみや加熱したナベ・ヤカンなどを直接置かないで下さい。変色や変形の原因となります。
4. 製品を水に濡れたままにしておきますと、表面材損傷の原因となりますので、必ず乾いた柔らかい布で拭取って下さい。
5. 消耗部品には寿命があります。可動部などに異常音等が生じた場合は購入先へ御相談下さい。

### ◆サカエ製品全般のお手入れのしかた

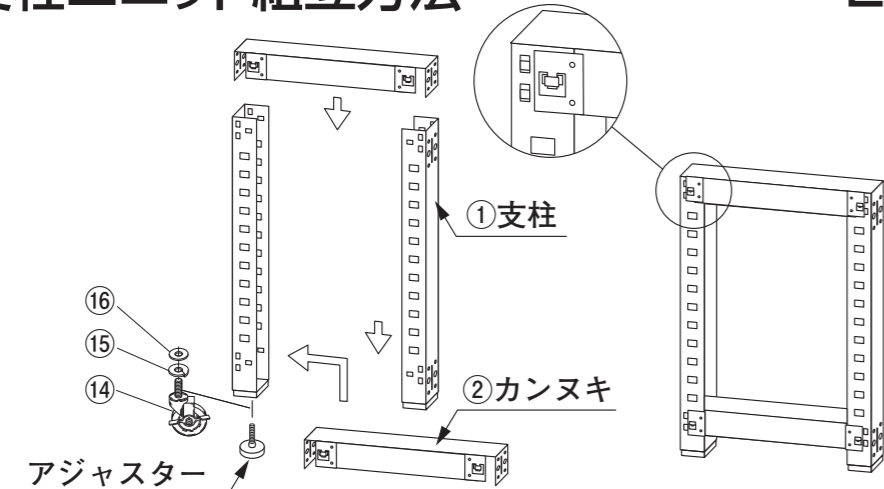
通常は乾いた柔らかい布でから拭きして下さい。  
汚れが著しい場合は、次の1~3の手順を守って汚れを落として下さい。

1. 薄めた中性洗剤につけた布をかたく絞って拭いて下さい。
2. 水につけた布をよく絞って、中性洗剤が残らないように拭いて下さい。
3. 乾いた柔らかい布で、水分が残らないように拭取って下さい。

※汚れが落ちない場合は1~3の作業を繰り返して行って下さい。  
※シンナー系の溶剤、アルカリ性の洗剤は使用しないで下さい。使用されますと表面材損傷の原因となります。

# 組立手順

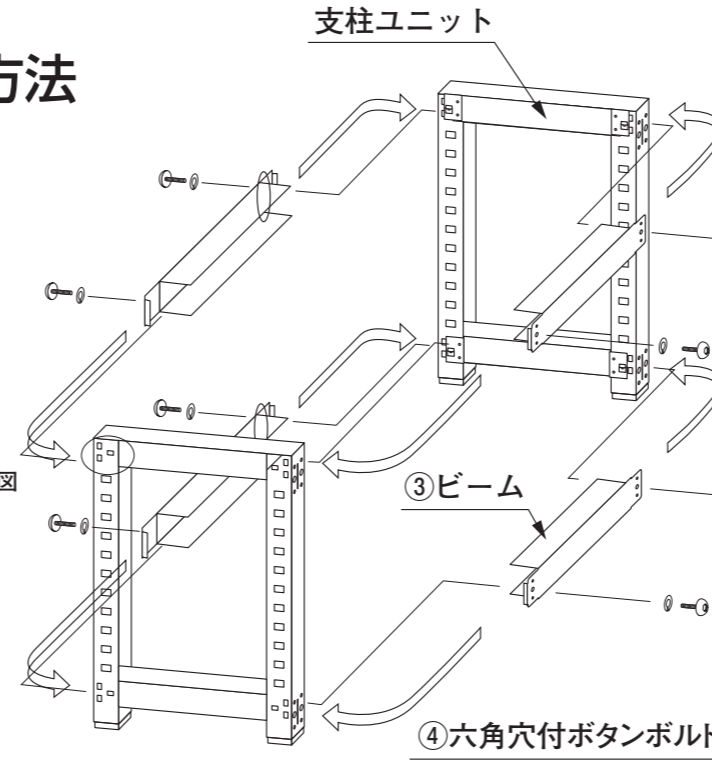
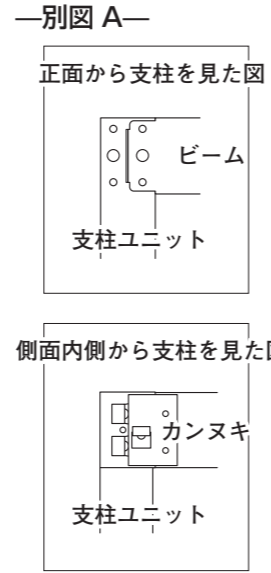
## 1. 支柱ユニット組立方法



**手順 1**  
 ①支柱に⑬アジャスターまたは⑭キャスター、⑮スプリングワッシャ、⑯平ワッシャをねじ込み、②カンヌキを取付けます。上部カンヌキは上から差込み、下部カンヌキは内側より差込みます。同時に②カンヌキのツメを①支柱のブリッジに差込みます。プラスチックハンマーを使うと簡単にできます。(上下左右 計4ヶ所)※キャスターのストッパーは対角に取付けて下さい。

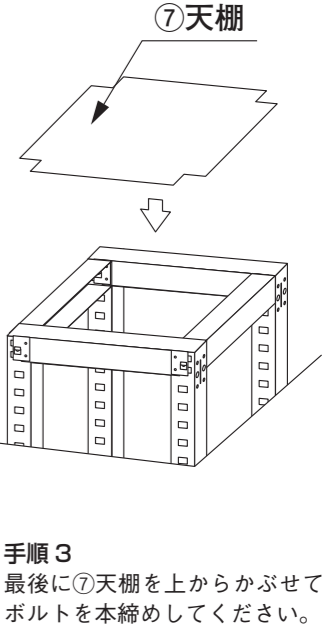
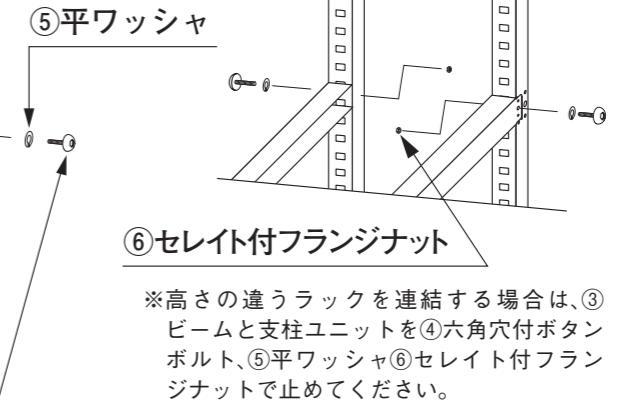
**手順 2**  
 手順 1 で作った形と同じものを単体製品では 2 個、連結製品では 1 個作成します。

## 2. 本体組立方法

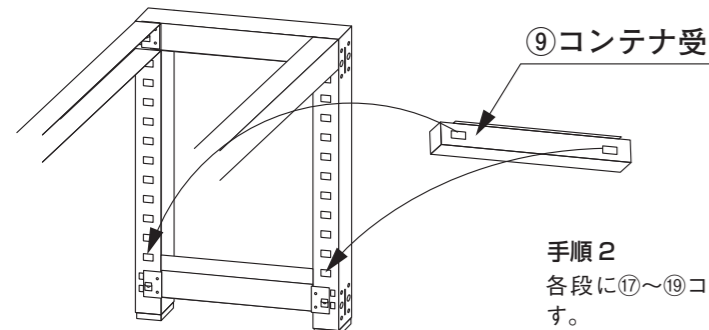


**手順 1** 支柱ユニットを横に並べて③ビームをプラスチックハンマー等で叩きこみます。(8ヶ所) この際、正面と側面内側が別図 A のようにはまり込むようにしてください。

**手順 2** ③ビームと支柱ユニットを④六角穴付ボタンボルトと⑤平ワッシャで仮止めしてください。  
 ※連結する場合も同様に組立てた本体の横に支柱ユニットを並べて③ビームを取付けます。その後も同様にビスで仮止めしてください。



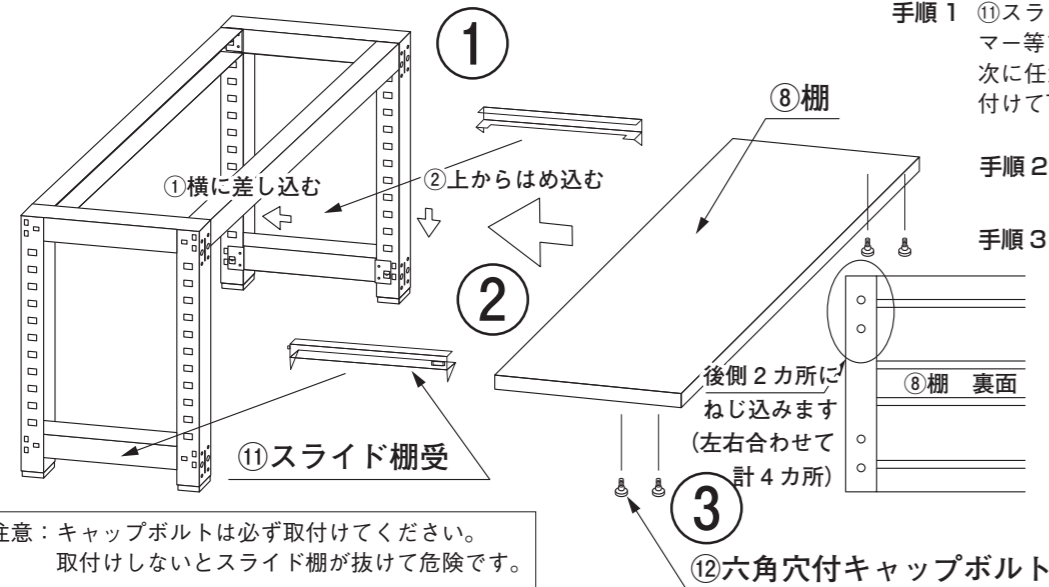
## 3. コンテナ受組立方法 (コンテナ収納タイプのみ)



**手順 1**  
 ⑨コンテナ受を最下部にプラスチックハンマー等で打ち込みます。次に⑰コンテナに応じた間隔で⑨コンテナ受を取付けます。  
 30BTM 付 …250 ミリピッチ (穴4個分開け)  
 40BTM 付 …350 ミリピッチ (穴6個分開け)  
 50BTM 付 …350 ミリピッチ (穴6個分開け)  
 (コンテナ受には左右がありますので注意してください)

**手順 2**  
 各段に⑰～⑱コンテナを入れます。

## 5. スライド棚組立方法 (ラックタイプスライド棚仕様のみ)



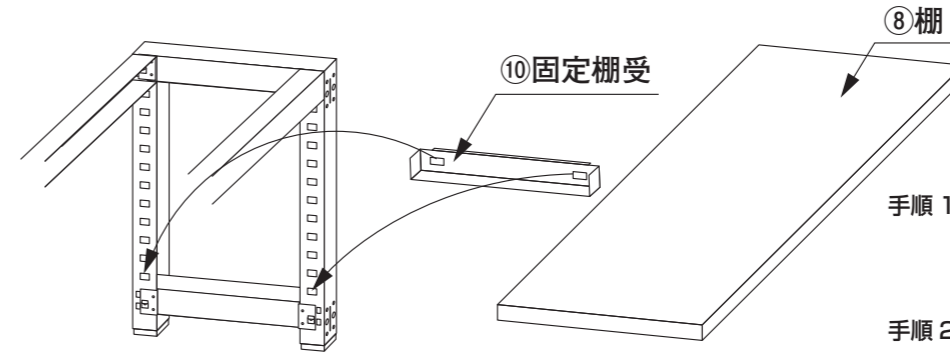
**手順 1** ⑪スライド棚受を最下段にプラスチックハンマー等で打ち込みます。次に任意の間隔で残りの⑪スライド棚受を取付けて下さい。

**手順 2** ⑧棚を⑪スライド棚受に入れます。

**手順 3** 各棚をスライド棚に入れた状態で⑫六角穴付キャップボルトを取付けます。裏側の穴の内、左右後側 2カ所ずつ計4ヶ所に取付けて下さい。

注意：キャップボルトは必ず取付けてください。取付けしないとスライド棚が抜けて危険です。

## 4. 固定棚組立方法 (ラックタイプ固定棚仕様のみ)



**手順 1** ⑩固定棚受を最下段にプラスチックハンマー等で打ち込みます。次に任意の間隔で⑩固定棚受を取付けます。

**手順 2** 取付けた⑩固定棚受に⑧棚を置いて完成です。

品名・品番	部材番号	部品名	1台分数量 ※( )内は連結タイプの数量を示しています。													
			コンテナ付き	MR-30BS	MR-50BS	MR-30BL	MR-40BL/50BL	MR-1950BL	MR-1950B2L	MR-1940BL	MR-1940B2L	MR-1930BL	MR-1950BLC	MR-1940BLC	MR-1930BLC	MR-KT
支柱・カンヌキセット MR-1950LKW MR-1000LKW	①	支柱	4 (2)	4 (2)	4 (2)	4 (2)	4 (2)	4 (2)	4 (2)	4 (2)	4 (2)	4 (2)	4 (2)	4 (2)	-	-
	②	カンヌキ	4 (2)	4 (2)	4 (2)	4 (2)	4 (2)	4 (2)	4 (2)	4 (2)	4 (2)	4 (2)	4 (2)	4 (2)	-	-
	③	ビーム	4	4	4	4	4	4	4	4	4	4	4	4	-	-
ビームセット MR-BERW MR-BECW	④	六角穴付ボタンボルト	8	8	8	8	8	8	8	8	8	8	8	8	-	-
	⑤	平ワッシャ	8	8	8	8	8	8	8	8	8	8	8	8	-	-
	⑥	セリート付フランジナット	2	2	2	2	2	2	2	2	2	2	2	2	-	-
天棚 MR-HSRW MR-HSCW	⑦	天棚	1	1	1	1	1	1	1	1	1	1	1	1	-	-
棚 MR-SW	⑧	棚	-	-	-	-	4	4	5	5	5	4	5	5	1	1
コンテナ受 MR-CUW	⑨	コンテナ受	RL各3	RL各2	RL各7	RL各5	-	-	-	-	-	-	-	-	-	-
固定棚受 MR-KSUW	⑩	固定棚受	-	-	-	-	8	-	10	-	10	8	10	10	2	-
スライド棚受 MR-SSU	⑪	スライド棚受	-	-	-	-	-	RL各4	-	RL各5	-	-	-	-	-	RL各1
アジャスターセット AJ-1KSET	⑬	アジャスター	4 (2)	4 (2)	4 (2)	4 (2)	4 (2)	4 (2)	4 (2)	4 (2)	4 (2)	-	-	-	-	-
キャスターセット JT-100WCS	⑭	キャスター	-	-	-	-	-	-	-	-	-	4	4	4	-	-
	⑮	スプリングワッシャ	-	-	-	-	-	-	-	-	-	4	4	4	-	-
	⑯	平ワッシャ	-	-	-	-	-	-	-	-	-	4	4	4	-	-
コンテナ 30BTMB	⑰	コンテナ (30BTMB)	3	-	7	-	-	-	-	-	-	15	-	15	-	-
コンテナ 40BTMB	⑱	コンテナ (40BTMB)	-	-	-	5/-	-	-	-	15	15	-	-	15	-	-
コンテナ 50BTMB	⑲	コンテナ (50BTMB)	-	5	-	-/5	12	12	-	-	-	12	-	-	-	-

コンテナ付き商品のみ