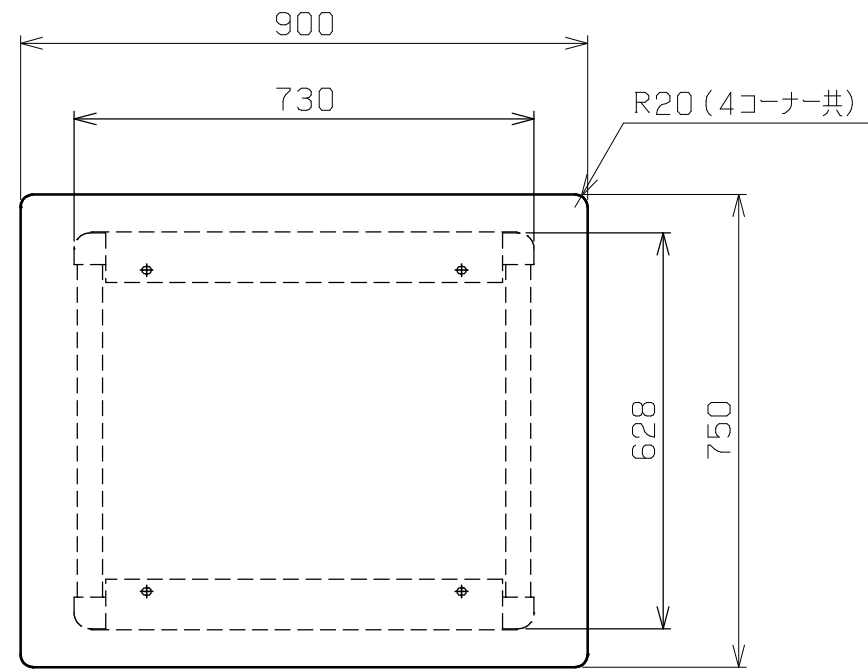
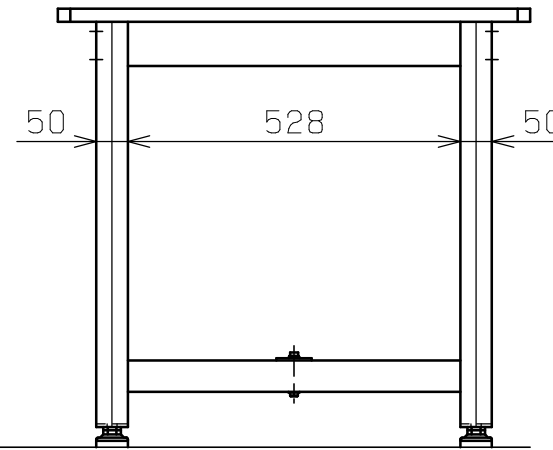
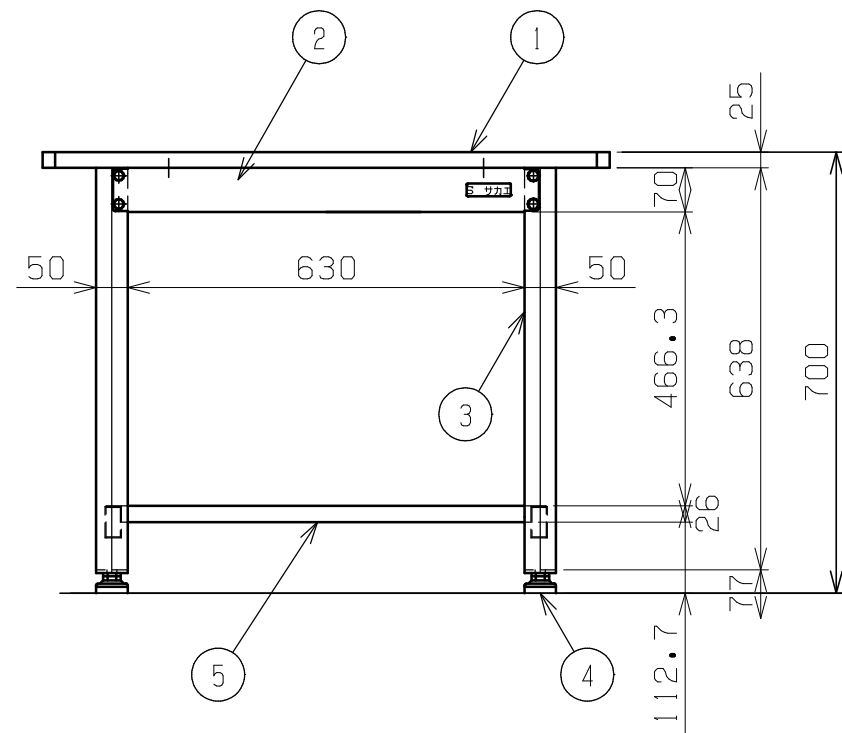


符号	日付	変更内容
△		
△		
△		



天板・塗装色と品番の関係

天板	塗装色	品番
ホワイトポリエステル天板	パールホワイト	KF-39W



均等耐荷重 400kg

5	センターカンヌキ	1	SPCC-SD	1.2t
4	アジャスター	4	防振ゴム	M16XP2.0
3	脚フレーム	2		
2	天受フレーム	2	SPCC-SD	1.2t
1	天板	1	品番ニヨリ異なる(上記参照)	

品番	部品名	1台分数量	材質	備考	
作成	H24.10.17	3角法	名 称	中量作業台 扇形支柱(パールホワイト) KFタイプ W900×D750×H700 外観図	
承認	設計	製図			尺度
		上田			1:12
図番			葉番		