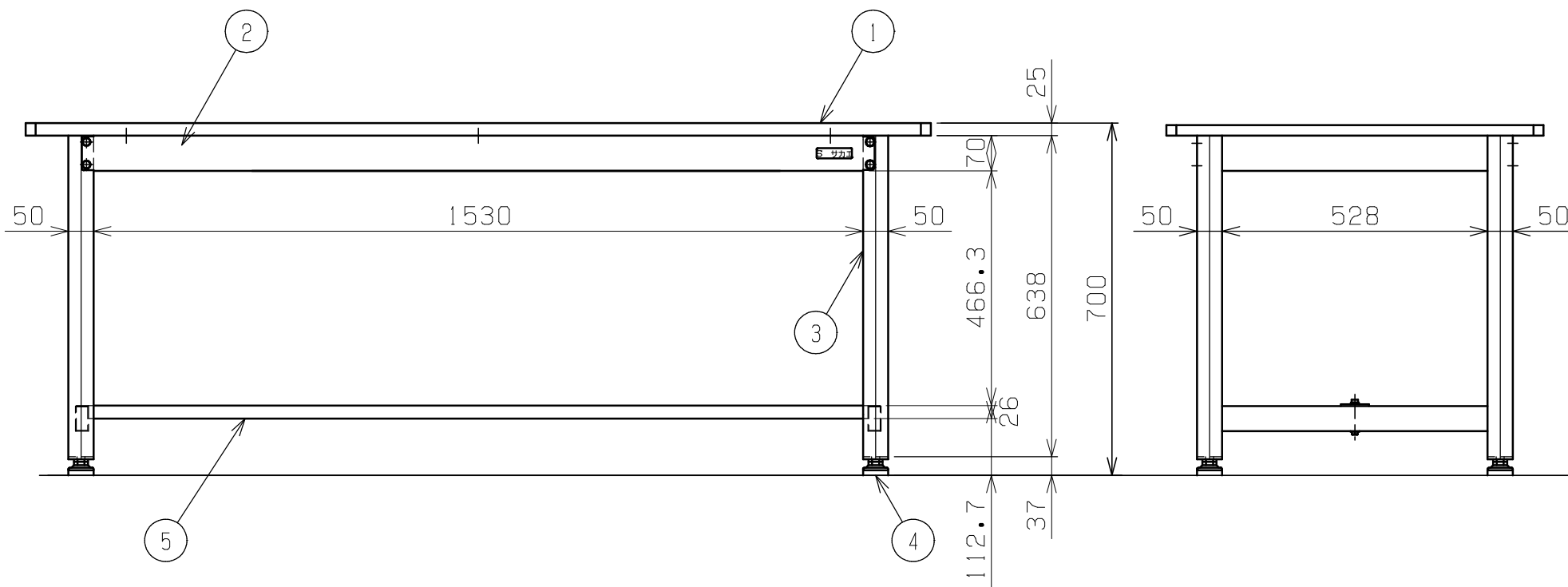


符号	日付	変更内容
△		
△		
△		



天板・塗装色と品番の関係

天板	塗装色	品番
ホワイトポリエステル天板	パールホワイト	KF-69W



均等耐荷重 400kg

5	センターカンヌキ	1	SPCC-SD	1.2t
4	アジャスター	4	防振ゴム	M16XP2.0
3	脚フレーム	2		
2	天受フレーム	2	SPCC-SD	1.2t
1	天板	1	品番ニヨリ異なる(上記参照)	

品番	部品名	1台分数量	材質	備考	
作成	H24.10.17	3角法	名 中量作業台 扇形支柱(パールホワイト) KFタイプ W1800xD750xH700 称 外観図		
承認	設計	製図			尺度
		上田			1:12
株式会社 サカエ			図番	葉番	