

■指示計仕様

型式	DP-5601/DP-5601D	DP-5602/DP-5602D	DP-5604/DP-5604D	DP-5605/DP-5605D	DP-5609/DP-5609D
指示計型番	EDI-561/EDI-561D	EDI-562/EDI-562D	EDI-564/EDI-564D	EDI-565/EDI-565D	EDI-569/EDI-569D
メイン表示	質量表示	質量又は個数表示	金額表示	質量表示(水引後)	質量表示
サブ表示 (標準表示)	—	①上限値 ③風袋量 ②下限値 ④総量	①単価 ③風袋量 ②内税表示 ④総量	①水引率 ③風袋量 ②正味量 ④総量	①コード番号 ③1回目重量 ②正味量 ④2回目重量
各指示計とも、あと4項目の情報を選択して表示可能です(詳細はお問合せ下さい)					
メイン表示管	蛍光表示管:文字寸法 32(H)×14.6(W)mm				
サブ表示	—	フルドットLCDモジュール 240(W)×64(H)ドット			
防塵・防水性	IP66準拠品 ステンレス製				
製品寸法・重量	290(W)×198(H)×114.5(D) 約4kg				
電源・消費電力	AC100V +10%~-15% 50Hz/60Hz 23VA				
使用温度範囲	-10℃~+40℃				
オプション品	①一体型立筒 ②分離スタンド ③一体型ジャーナルプリンタ JPS-508 ④RS232C入出力(ケーブル4m) ⑤RS485入出力 ⑥リレー接点入出力(ケーブル2m) ⑦リレーBOX OP21~25 ⑧Bluetooth®、ZBee無線通信システム ⑨RFIDユニット ⑩大型外部表示器 ⑪セパレート型ジャーナルプリンタ TPS-503W ⑫複写プリンタ MPT-190 ⑬USBメモリ(ケーブル85cm)				

※RS232C入出力のケーブルは、最大15mまで延長可能です。 ※一体型立筒の支柱・取付台はステンレス製です。 ※Bluetooth®はBluetooth SIG, Inc.の登録商標です。

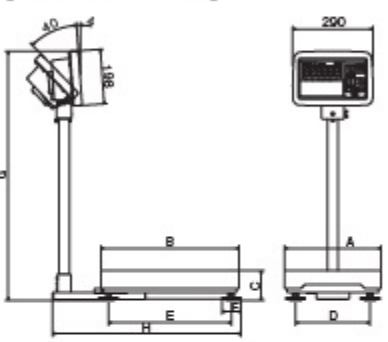
■本体仕様(品番:BW-302/BW-302D)型式承認取得ひょう量系列

本体呼称	本体寸法 (mm)	自重	ひょう量																							
			3kg		6kg		15kg		30kg		60kg		120kg		150kg		300kg		600kg		1200kg		1500kg		2000kg	
			目量	1g	2g	5g	5g	10g	10g	20g	20g	50g	50g	100g	100g	200g	200g	500g	500g	500g	500g					
卓上型	300x350	約10kg	SUS製	●	●	●																				
小型	350x500	約14kg	SUS製					●	●	●																
小型D	350x500	約14kg	SUS製				●		●	●																
中型	500x750	約37kg	SUS製							●	●															
中型D	500x750	約37kg	SUS製							●	●															
中型(鉄)	500x750	約36kg	SS製														●									
中型(鉄)D	500x750	約36kg	SS製														●									
特殊中型	500x750	約65kg	SS製															●	●							
大型	850x1000	約130kg	SS製															●	●	●	●					
大型D	850x1000	約130kg	SS製															●	●	●	●					
特大型	1200x1200	約260kg	SS製																		●	●	●	●		
特大型(W)	1200x1800	約320kg	SS製																					●	●	

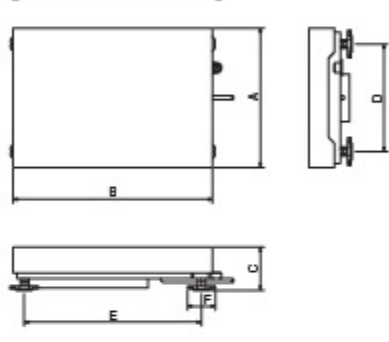
●上記以外のひょう量・目量についても、取引証明以外用として製作可能です。

■外観寸法図

[一体型(オプション)]



[セパレート型(標準)]



[各部寸法(単位:mm)]

	卓上型	小型	中型	特殊中型	大型	特大型	特大型(W)
A	350	350	500	500	850	1200	1800
B	300	500	750	750	1000	1200	1200
C	80 ⁺¹⁰ ₀	112 ⁺²⁰ ₀	148 ⁺²⁰ ₀	236 ⁺²⁰ ₀	236 ⁺²⁰ ₀	246 ⁺²⁰ ₀	246 ⁺²⁰ ₀
D	270	270	400	400	720	1070	1660
E	305	445	660	660	855	1070	1070
F	φ38	φ70	φ70	φ75	φ75	φ75	φ75
G(一体型のみ)	556 ⁺¹⁰ ₀	906 ⁺²⁰ ₀	910 ⁺²⁰ ₀	936 ⁺²⁰ ₀	936 ⁺²⁰ ₀	—	—
H(一体型のみ)	370	683	896	895	1145	—	—

●卓上型は一体型が標準仕様です。

■オプション

