

# 保証書

本書は、本書記載内容(裏面記載)で無料修理を行うことをお約束するものです。お買い上げの日から下記期間中故障が発生した場合は、本書をご提示のうえ、お買い上げの販売店に修理をご依頼ください。

品名	自動台はかり		
品番	D/20・50・100		
保証期間	本体 お買い上げ日より1年間		
お買い上げ日	年	月	日
お客様	ご住所		
	お名前	様	
	電話	( )	
販売店	住所・店名		
	電話	( )	

きり線

信頼・技術・創造

## 大和製衡株式会社

本社営業	〒673-8688	兵庫県明石市茶園場町5番22号	TEL.078-918-6540
東日本支店	〒105-0013	東京都港区浜松町1丁目22番5号	TEL.03-5776-3123
中日本支店	〒460-0008	名古屋市中区栄5丁目27番14号	TEL.052-238-6731
札幌営業所	〒060-0052	札幌市中央区南二条東1丁目1番地14	TEL.011-219-8355
千葉営業所	〒264-0025	千葉市若葉区都賀4丁目8番18号	TEL.043-214-3920
九州営業所	〒812-0018	福岡市博多区住吉4丁目3番2号	TEL.092-471-1921
		住友生命浜松町ビル4階	TEL.03-5776-3123
		朝日生命名古屋ビル5階	TEL.052-238-6731
		住友生命札幌中央ビル8階	TEL.011-219-8355
		ジョー・エム都賀1階	TEL.043-214-3920
		博多エイトビル1階	TEL.092-471-1921

# Yamato

## 自動台はかり Dシリーズ

取扱説明書



### はかりを 安全に正しくお使いいただくために 使用上のご注意

#### 絵表示について

この使用上のご注意および製品への表示では、製品を安全に正しくお使いいただき、あなたや他の人々への危害や財産への損害を未然に防止するために、いろいろな絵表示をしています。その表示と意味は次のようになっています。内容をよく理解してから本文をお読みください。



**注意** この表示を無視して、誤った取扱いをすると、人が傷害を負う可能性が想定される内容、および物的損害の発生が想定される内容を示しています。

#### 注意

■目盛カバーを強くたたいたり、物を当てたりしないでください。割れてケガをする場合があります。又、故障の原因となります。



■体重計としてお使いになる時は、載台に飛び乗ったり、載台の上で飛んだり、跳ねたりしないでください。ころんでケガをする場合があります。又、故障の原因となります。



■載台よりはみ出る計量物を計量しないでください。計量物が落ちたり、倒れたりしてケガをする場合があります。又、故障の原因となります。



■計量物は載台の中央に載せるようにしてください。端に載せると計量物が落ちたり、倒れたりしてケガをする場合があります。



■はかりのスキマ、穴等に指を入れないでください。ケガをする場合があります。



■はかりは重量物ですので持ち運びに充分注意してください。



#### その他の注意

- はかりを分解しないでください。故障の原因となります。
- ゼロ点調節ツマミは回し過ぎないようにしてください。はずれて故障の原因となります。

このたびは、ヤマトの自動台はかりをお買い上げいただき、誠にありがとうございます。

ご使用前にこの「安全に正しくお使いいただくために」と「取扱説明」をよくお読みの上、正しくお使いください。また、この取扱説明書を大切に保管ください。

# 取扱説明

裏面の“はかりを安全に正しくお使いいただくために使用上のご注意”をよくお読みいただいでからご使用下さい。

## 1 荷解き

外部の荷解きを完全に行ってください。

## 2 据え付け

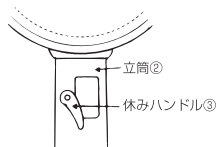
水平でしっかりした床面に置いてご使用ください。傾いた所に置きますと正確な計量できません。

水平は水平器④の中にある水平棒⑤が下記の「水平の場合」の絵のようになっていると水平です。



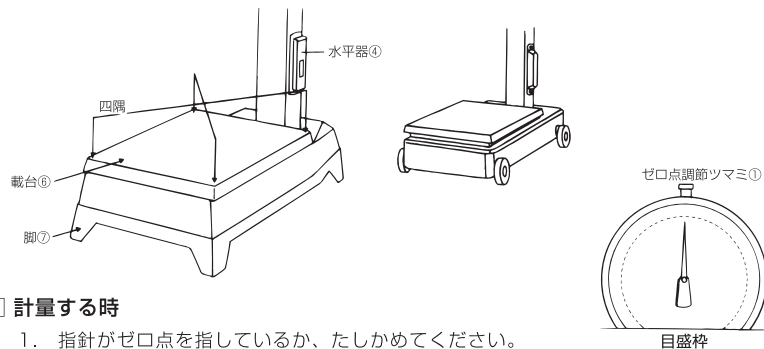
## 3 はかりを働きの状態にしてください。

右図のように、立筒②にある休みハンドル③を案内板上の「働」の文字の方向に充分にまわして、はかりを働きの状態にしてください。



## 4 載台のガタを調べてください。

載台⑥の四隅を押して(対角線でみる)、はかりのガタがあるか調べ、もし、ガタがあればその部分の脚⑦、又は車の下に薄い鉄板等を敷いて、ガタつきを完全に取ってください。(紙類ではダメです)



## 5 計量する時

1. 指針がゼロ点を指しているか、たしかめてください。  
もし、ゼロ点を指していない場合は、目盛枠上部にあるゼロ点調節ツマミ①を左右にまわして指針をゼロに合わせてください。
2. 計量する時は、品物を静かに載台⑥の中央に載せ降ろしてください。

## 6 運搬する時

1. 遠隔地への運搬  
遠隔地へ運搬する時は、専門の荷造り業者に荷造りを依頼し、発送してください。  
なお、その時は必ず「休み状態」にしてください。
2. 近所への運搬  
近くへの運搬には、はかりを必ず「休み状態」にして、衝撃を与えないように運搬(移動)してください。

## 7 仕様

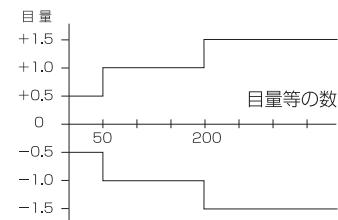
品番	D-20S	D-50S	D-100S
使用範囲	500g~20kg	1kg~50kg	2kg~100kg
目量	50g	100g	200g
載台寸法	380×264mm		
目盛板外径	φ287mm		
自重	19.7kg(車付は2kg重くなります。)		
高さ	800mm(車付・なしとも同じ。)		

品番	D-20M	D-50M	D-100M
使用範囲	500g~20kg	1kg~50kg	2kg~100kg
目量	50g	100g	200g
載台寸法	380×264mm		
目盛板外径	φ287mm		
自重	22kg(車付は2kg重くなります。)		
高さ	1,255mm(車付・なしとも同じ。)		

## 8 はかりの精度

このはかりの計量法で定められた、検定公差は次の通りです。

※使用公差は検定公差の2倍となります。



## 9 はかりの定期検査について

計量法によりますと、2年に1回定期検査が行われます。  
これは、使用されるはかりについて、取引上使用してよいかどうかを検査し、広く計量に関して、社会の経済的秩序を正しく維持されるために行われますので、定期検査には進んで検査を受けるようにしてください。

●なお、万一不具合な点、またはお気づきの点がございましたら、お買い上げのお店または当社最寄りの営業所へお問合わせください。

## 〈無料修理規定〉

1. 取扱説明書、本体貼付ラベル等の注意書きに従った正常な使用状態で故障した場合には、無料修理致します。
2. 保証期間内に故障して無料修理をお受けになる場合には、商品と本書をご持参のうえ、お買い上げの販売店にご依頼ください。
3. ご贈答品等で本保証書に記入してあるお買い上げの販売店に修理をご依頼できない場合には、弊社へご相談ください。
4. 保証期間内で次の場合には、有料修理になります。  
イ. 使用上の誤り及び不当な修理や改造による故障および損傷  
ロ. お買い上げ後の落下等による故障及び損傷  
ハ. 火災、地震、水害、落雷、ガス害、塩害、その他の天災地変、公害による故障及び損傷  
ニ. 船舶の搭載に使用された場合の故障及び損傷  
ホ. 本書の提示がない場合  
ヘ. 本書にお買い上げ年月日、お客様名、販売店名の記入のない場合、或いは字句を書き替えられた場合
5. 本書は、日本国内においてのみ有効です。
6. 本書は、再発行致しませんので紛失しないように大切に保存してください。

修理メモ

※この保証書は、本書に明示した期間、条件のもとにおいて無料修理をお約束するものです。従ってこの保証書によって、お客様の法律上の権利を制限するものではありませんので、保証期間経過後の修理についてご不明の場合は、お買い上げの販売店又は弊社にお問い合わせください。