

はかりを 安全に正しくお使いいただくために 使用上のご注意

絵表示について

この使用上のご注意および製品への表示では、製品を安全に正しくお使いいただき、あなたや他の人々への危害や財産への損害を未然に防止するために、いろいろな絵表示をしています。その表示と意味は次のようになっています。内容をよく理解してから本文をお読みください。



注意

この表示を無視して、誤った取扱いをすると、人が障害を負う可能性が想定される内容、および物的損害の発生が想定される内容を示しています。

注意

■ 載台よりはみ出る計量物を計量しないでください。計量物が落ちたり、倒れたりしてケガをする場合があります。又、故障の原因になります。



■ 計量物は載台の中央に載せるようにしてください。端に載せると計量物が落ちたり、倒れたりしてケガをする場合があります。



■ はかりのスキマ、穴等に指を入れないでください。ケガをする場合があります。



■ 運搬するときは、増しおもりを取りはずし、休働レバーを「休」の位置にして運搬してください。



■ 体重計としてお使いになるときは、載台の上で飛んだり、跳ねたりしないでください。ころんでケガをする場合があります。又、故障の原因になります。



増しおもりを付けたまま運ぶと落下して、ケガをする場合があります。又、車輪の付いていないはかりを運ぶ場合は、二人ではかりの下側を持って運んでください。

その他の注意

■ はかりを分解しないでください。故障の原因になります。

台はかり

取扱説明書



このたびは、ヤマトの台はかりをお買い上げいただき、誠にありがとうございます。

ご使用前にこの「安全に正しくお使いいただくために」と「取扱説明書」をよくお読みの上、正しくお使いください。また、この取扱説明書を大切に保管ください。

取扱説明

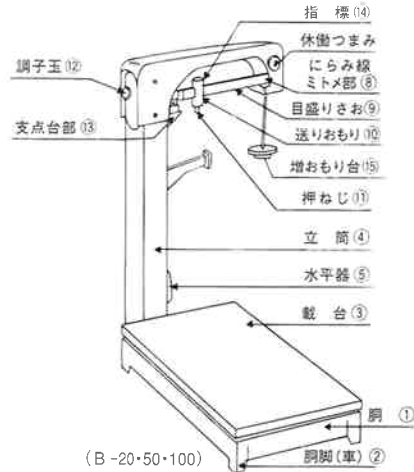
裏面の“はかりを安全に正しくお使いいただくために使用上のご注意”をよくお読みいただきからご使用下さい。

1 はかりの荷解き点検

はかりは荷解き後、すぐ使用できるよう組立てたまま荷造りしております。

(1)まず荷解きを完全に行ってください。

- ・目盛りさお⑨のミトメ部⑧(休動部)に発砲スチロールを差し込んであります。
- ・支点台部⑬にビニールヒモで動かないように結えてあります。



(2)運送中の部品の脱落、破損の有無をよく点検してください。

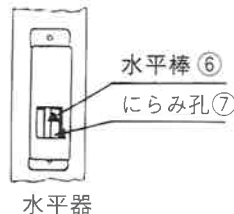
(3)付属品を点検してください。

- ・増おもり台⑮……1ヶ
- ・増おもり(品番により違いがあります。下表をご参照ください。)

B-20 (20kg)	B-50 (50kg)	B-100 (100kg)
10kg1/50 1ヶ	20kg1/50 1ヶ	50kg1/50 1ヶ
5kg1/50 1ヶ	10kg1/50 2ヶ	20kg1/50 1ヶ
2kg1/50 1ヶ	5kg1/50 1ヶ	10kg1/50 2ヶ
1kg1/50 2ヶ	2kg1/50 1ヶ	5kg1/50 1ヶ
	1kg1/50 1ヶ	

2 据付け方

- ・立筒④に取り付けられた水平器⑤を基準に、はかりを水平で堅固な床面に据えてください。(水平器⑤の内の水平棒⑥がにらみ孔⑦の中央にくるように据えること。)
- ・載台③の四隅を押して(対角線で見ると)、はかりにガタがあるか調べ、もしあれば、ガタのある胴脚②下に(車付きの場合は車の下に)薄い鉄板などを敷き、ガタを完全に取り去ってください。(紙類ではダメです)
- ・増おもり台⑮を目盛りさお⑨の先にかけてください。



3 ゼロ点の調整

ご使用前には、必ず、目盛りさお⑨のゼロ点に送りおもり⑩を合わせ、押ねじ⑪で止め、空掛け(計量物を載せていない状態)の時に、目盛りさおが釣り合っているかどうかを調べてください。釣り合っていない時は、目盛りさおの後部にある調子玉⑫を回して調整してください。(釣り合うとは、目盛りさおが上下等しく動いている時のことをいいます。)

4 計量

- (1)計量する時は、載台③の中央に品物を載せるようにしてください。
- (2)目盛りさお⑨が釣り合うように増おもり台⑮に増おもりを掛けるとともに、目盛りさおの送りおもりで釣り合いをとって計量してください。
- (3)計量値は、増おもり値+送りおもりの位置(目盛り)となります。
- (4)目盛りさおの目盛りを読む時は、指標⑭がある方の目盛りを読み、反対側で読まないようにご注意ください。

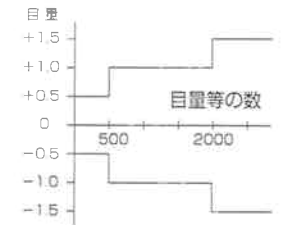
5 仕様

品番	B-20	B-50	B-100
ひょう量	20kg	50kg	100kg
最小測定量	200g	400g	1kg
目量	10g	20g	50g
載台寸法	375×265 mm		
自重	20.2kg		

6 はかりの精度

このはかりの計量法で定められた、検定公差は次の通りです。

※使用公差は検定公差の2倍となります。



7 はかりの定期検査について

計量法によりますと、2年に1回定期検査が行われます。これは、使用されるはかりについて、取引上使用するによいかどうかを検査し、広く計量に関して、社会の経済的秩序を正しく維持されるために行われますので、取引証明に使用される場合は、定期検査を必ず受けてください。

- なお、万一不具合な点、またはお気づきの点がございましたら、お買い上げのお店または当社最寄りの営業所へお問合わせください。