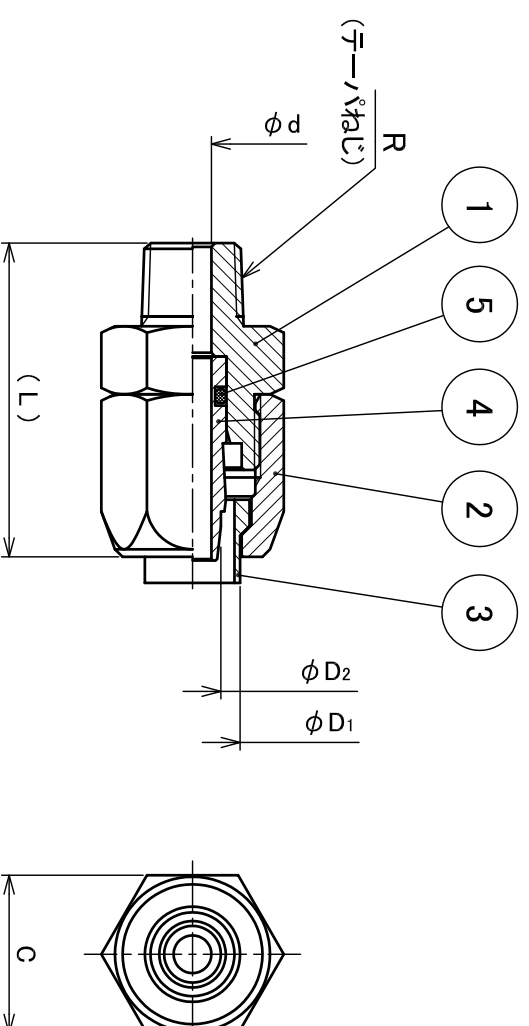


寸法表

| 型式       | 呼び径<br>$\phi A \times R$ | $\phi B$ | C  | $\phi d$ | $\phi D_1$ | $\phi D_2$ | L      | ⑤ Oリング<br>呼び番号 | 概算<br>重量(g) |
|----------|--------------------------|----------|----|----------|------------|------------|--------|----------------|-------------|
| TBB-0206 | 6 × 1/4                  | 11       | 21 | 5        | 11.2       | 7.5        | (41.5) | P6             | 83          |
| TBB-0306 | 6 × 3/8                  |          |    |          |            |            | (43.5) |                | 93          |
| TBB-0208 | 8 × 1/4                  | 13.5     | 22 | 7        | 13.7       | 9          | (41)   | P9             | 78          |
| TBB-0308 | 8 × 3/8                  |          |    |          |            |            | (43)   |                | 89          |
| TBB-0209 | 9 × 1/4                  | 15       | 24 | 8        | 15.2       | 10.6       | (42.5) | P10            | 95          |
| TBB-0309 | 9 × 3/8                  |          |    |          |            |            | (44.5) |                | 104         |
| TBB-0310 | 10 × 3/8                 | 16       | 26 | 10       | 16.2       | 11.6       | (46.5) | P11            | 101         |
| TBB-0410 | 10 × 1/2                 |          |    |          |            |            | (42.5) |                | 117         |
| TBB-0212 | 12 × 1/4                 | 18       | 26 | 10       | 18.2       | 12.5       | (44.5) | P16            | 103         |
| TBB-0312 | 12 × 3/8                 |          |    |          |            |            | (46.5) |                | 109         |
| TBB-0412 | 12 × 1/2                 | 22       | 30 | 14       | 22.2       | 17         | (44)   | P20            | 124         |
| TBB-0215 | 15 × 1/4                 |          |    |          |            |            | (46)   |                | 127         |
| TBB-0315 | 15 × 3/8                 | 22       | 33 | 17       | 26.2       | 21         | (48)   | P24            | 133         |
| TBB-0415 | 15 × 1/2                 |          |    |          |            |            | (50)   |                | 138         |
| TBB-0615 | 15 × 3/4                 | 26       | 35 | 17       | 26.2       | 21         | (54)   | P32            | 168         |
| TBB-0419 | 19 × 1/2                 |          |    |          |            |            | (58)   |                | 213         |
| TBB-0619 | 19 × 3/4                 | 33       | 42 | 24       | 33.2       | 26         | (59)   | P32            | 234         |
| TBB-0819 | 19 × 1                   |          |    |          |            |            | (61)   |                | 288         |
| TBB-0625 | 25 × 3/4                 | 41       | 54 | 28       | 41.5       | 33         | (63)   | P32            | 331         |
| TBB-0825 | 25 × 1                   |          |    |          |            |            | (69)   |                | 340         |
| TBB-1032 | 32 × 1/4                 |          |    |          |            |            |        |                | 682         |

推奨締付トルク

| R        | 1/4   | 3/8   | 1/2   | 3/4   | 1     | 1 1/4 |
|----------|-------|-------|-------|-------|-------|-------|
| トルク(N・m) | 12~14 | 20~24 | 25~27 | 28~30 | 35~40 | 45~55 |



ホース内径ー外径  $\phi A$ ー $\phi B$

注記

1. 最高使用圧力, 使用温度範囲: プレートホースの仕様に準拠する。
2. 記載内容について予告なく変更する場合があります。  
変更・訂正等の最新情報は“総合情報サイト”に随時掲載しています。

| 図番 (品番)<br>Parts No. | 処理<br>Treatment | 番号<br>Ref No | 構成部品名称<br>Name of Components | 材料<br>Materials | 個数<br>Qty | 備考<br>Remarks |
|----------------------|-----------------|--------------|------------------------------|-----------------|-----------|---------------|
| 5                    | オリング            |              | ネオプレン                        |                 | 1         | JIS B2401     |
| 4                    | ワッシャー           |              | SUS304                       |                 | 1         |               |
| 3                    | 押えリング           |              | ホリアセタル                       |                 | 1         |               |
| 2                    | ナット             |              | C3604                        |                 | 1         |               |
| 1                    | ボディ             |              | C3604                        |                 | 1         |               |

|                |    |                |             |              |                 |
|----------------|----|----------------|-------------|--------------|-----------------|
| 承認<br>Approved | 黒田 | 承認<br>Approved | 数量<br>Qty   | 重量<br>Weight | 型式<br>Model     |
| 設計<br>Designed | 伊東 | 設計<br>Designed | 尺度<br>Scale | 単位<br>Unit   | 品名<br>Name      |
| 製図<br>Drawn    |    | 製図<br>Drawn    | 作成<br>Date  | mm           | プレートブロック<br>黄銅製 |

|                   |  |   |  |   |  |   |  |   |  |   |  |   |  |   |  |   |  |   |  |
|-------------------|--|---|--|---|--|---|--|---|--|---|--|---|--|---|--|---|--|---|--|
| FLOAL A3          |  | F |  | 1 |  | 2 |  | 3 |  | 4 |  | 5 |  | 6 |  | 7 |  | 8 |  |
| FLOAL CORPORATION |  |   |  |   |  |   |  |   |  |   |  |   |  |   |  |   |  |   |  |
| A-FS-1637         |  |   |  |   |  |   |  |   |  |   |  |   |  |   |  |   |  |   |  |