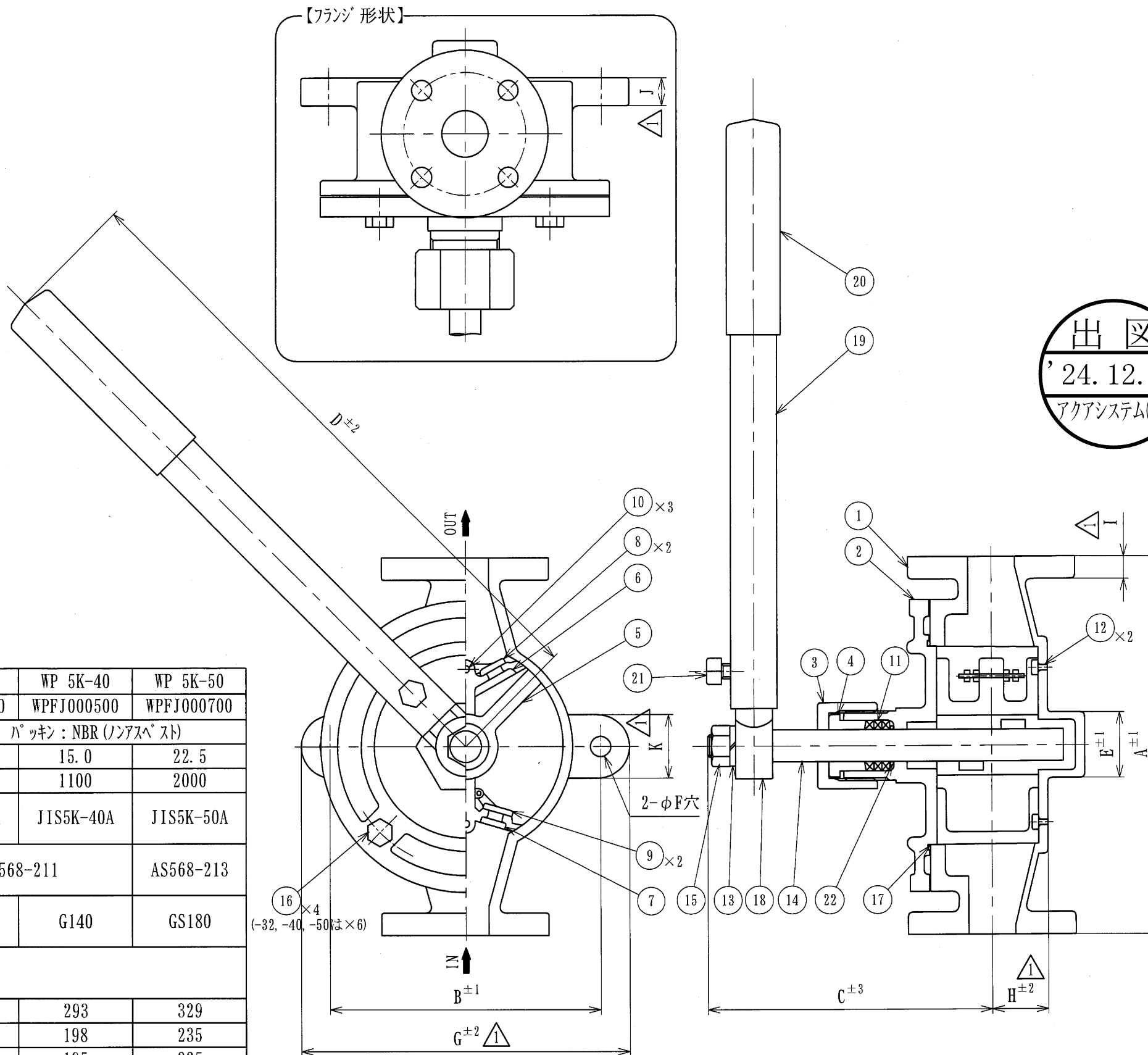


< 材料表/MATERIALS >

22	リング [O-RING]	NBR	1
21	セットボルト [SET BOLT]	SS400	1
20	グリップ [GRIP]	PVC	1
19	ハンドルバー [HANDLE LEVER]	A6063T	1
18	ハンドルボス [HANDLE BOSS]	FCD400	1
17	リング [O-RING]	NBR	1
16	ボルト [BOLT]	SS400	4
15	ナット [NUT]	SS400	1
14	スピンドル [SPINDLE]	SS400	1
13	Sワッシャー [S. WASHER]	SUP	1
12	リベット [RIVET]	SS400	2
11	グランドパッキン [G. PACKING]	GRAPHITE Non-asbestos	1set
10	ピン [PIN]	SUS304	3
9	弁(下) [VALVE (LOWER)]	CAC203	2
8	弁(上) [VALVE (UPPER)]	CAC203	2
7	シート(下) [SEAT (LOWER)]	CAC203	1
6	シート(上) [SEAT (UPPER)]	CAC203	1
5	ハネ [WING PISTON]	CAC203	1
4	パッキン押 [RETAINER]	FC200	1
3	袋ナット [GLAND NUT]	FC200	1
2	カバー [COVER]	FC200	1
1	本体 [BODY]	FC200	1
No.	部品名	材質	数量

(-32, -40, -50は数量6)



品名	WP 5K-15	WP 5K-20	WP 5K-25	WP 5K-32	WP 5K-40	WP 5K-50	
品番	WPFJ000000	WPFJ000100	WPFJ000200	WPFJ000300	WPFJ000500	WPFJ000700	
接液部材質	本体: FC / 要部: CAC / ハンドル: AL / パッキン: NBR (ノンアスベスト)						
質量 (kg)	6.2	7.2	10.5	15.0	22.5	22.5	
吐出量 (cc/1ストローク)	240	400	650	1100	2000	2000	
材料表 詳細	接続フランジ径 (丸型溶接)	JIS5K-15A	JIS5K-20A	JIS5K-25A	JIS5K-32A	JIS5K-40A	JIS5K-50A
	リングサイズ (No. 22)	AS568-115		AS568-211		AS568-213	
	リングサイズ (No. 17)	G90	G105	G125	G140	GS180	
	セットボルトサイズ (No. 21)	M8×10					

図面内寸法	A	194	210	248	293	329	
	B	132	145	168	198	235	
	C	135	145	165	195	225	
	D	330	365	400	460	600	
	E	35	37	42	43	48	
	F	11		16			
	G	165	177	204	235	282	
	H	30	33	40	45	50	
	I	14	15	16	18		
	J	15	16	20	20	25	
	K	30	34	37	42		

長/MANAGER 田島	検図/CHECK 田島	来歴/CAREER 設変23-037(23.5.25)新規作図 山本沙 改1 設変24-159(24.12.23)寸法追記 山本沙	通用機種 MODEL WP YATSU NAMI	材質 MATERIAL	表中
担当/CHIEF	製図/DRAW 山本沙		個数 QTY	尺度 SCALE	SCALE OUT
写図/TRACE	作成日/DATE 2023.5.25	アクアシステム株式会社 AQUA SYSTEM CO., LTD.	品名 NAME YATSUNAMI WING PUMP JIS5K 外形図 表中	投影法 ANGLE	三角法 3RD A 3
			品番 CODE No	表 中	図番 DRWG. No
					S-00439