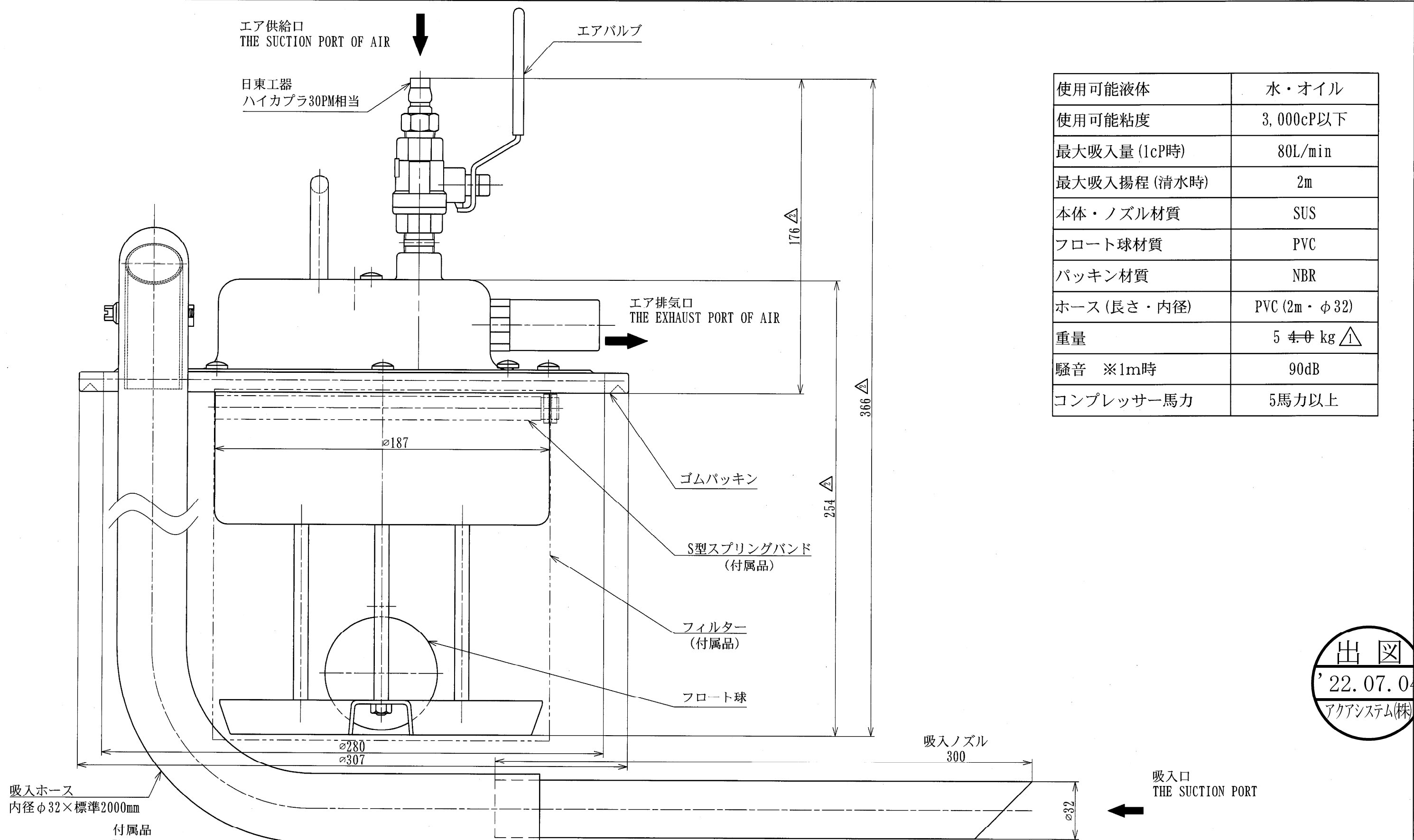


使用可能液体	水・オイル
使用可能粘度	3,000cP以下
最大吸入量 (1cP時)	80L/min
最大吸入揚程 (清水時)	2m
本体・ノズル材質	SUS
フロート球材質	PVC
パッキン材質	NBR
ホース (長さ・内径)	PVC (2m・φ32)
重量	5 4.0 kg \triangle
騒音 ※1m時	90dB
コンプレッサー馬力	5馬力以上



出図
'22.07.04
アクアシテム(株)

長/MANAGER 平井	検図/CHECK 平井	来歴/CAREER 改1 設変22-004 (22.05.12) 重量変更 竹元 改2 設変22-089 (22.06.29) 寸法変更 竹元	適用機種 MODEL AVC-550 SUS	材質 MATERIAL SUS	図中
担当/CHIEF	製図/DRAW 上領		個数 QTY 1	尺度 SCALE 1:2	
写図/TRACE	作成日/DATE '16.03.01		品名 NAME AVC-550SUS外形図	投影法 ANGLE 三角法 3RD	A 3
		アクアシテム株式会社 AQUA SYSTEM CO., LTD.	品番 CODE No AVCC000100	図番 DRWG. No S-00116 \triangle	