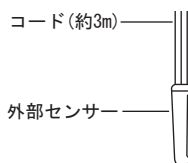
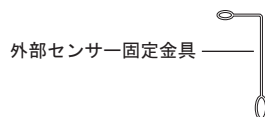
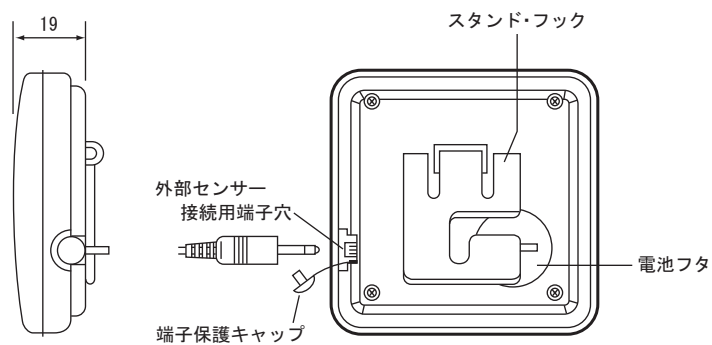
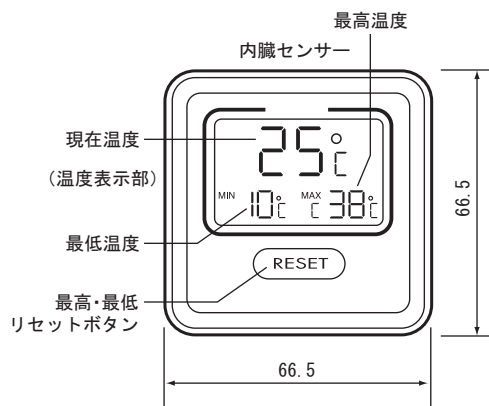


■冷蔵庫用温度計 1-5021-01

■外形寸法図

(単位：mm)



## ■使用方法

### 〈現在温度の表示〉

- 外部センサーを接続しない場合は、本体の周辺温度の値を表示します。
- 外部センサーを本体に接続した場合は、自動的に外部センサーの測定値表示に切り替わります。

### 〈最高・最低温度の表示〉

最高・最低温度は常時表示されています。

最高(MAX)・最低(MIN)温度の記憶は下記の操作により開始されます。

- 電池をセット、または取り替えた場合。
- リセットボタンを押した場合(今までの最高・最低の値は解除されます)。

(注意): 本体内蔵温度センサーと外部センサーを切り替えても最高・最低の値はそのまま記憶されています。必要によりリセットボタンを押して値を解除してください。

#### 1) 本体内蔵センサー使用の場合

温度計本体を庫内-5℃以上の冷蔵庫で使用できます。

その際、必ず端子保護キャップを端子穴に差し込んでください。

#### 2) 外部センサー使用の場合

外部センサー端子を本体端子穴に差し込み使用しますと冷蔵庫外より庫内の温度が確認できます。

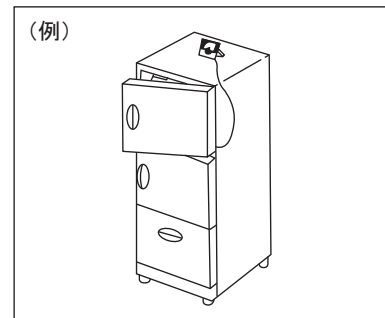
2-1・右図のように扉のすきまより外部センサーを庫内に入れてください。

2-2・外部センサーコードは小さな溝でも庫内に通せるように細いコードを使用しています。コードが断線しないようにお取り扱いください。

(注意)

本体は庫内温度が-5℃以下になる所では使用できません。-5℃以下の場合は外部センサーを使用し、本体は庫外へ置いてください。

(例)



### 〈その他の表示〉

- 測定可能最高・最低温度を超えた場合、温度表示に「HH」または「LL」と表示されます。この場合センサー部を検温環境よりはらずし約1分程測定を中止した後、リセットボタンを押して正常な表示にもどしてください。