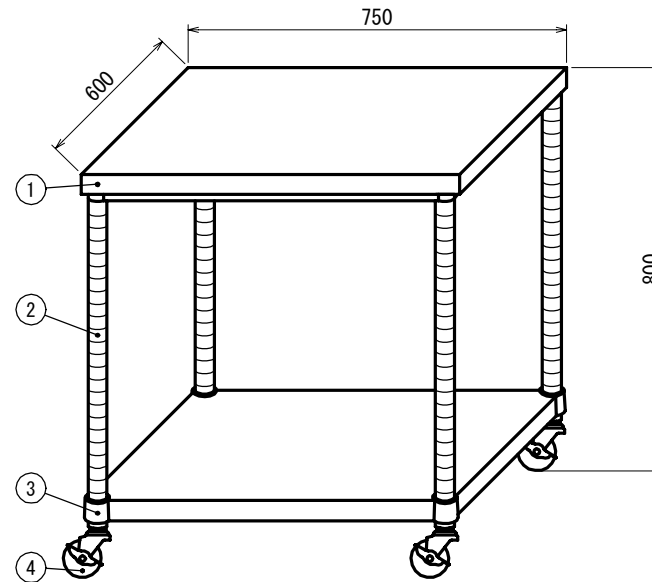


■仕様

①	天板	SUS430 No.4 仕上 t 1.0mm	
②	支柱	SUS430 丸パイプ φ38mm	
③	ベタ棚 《可動式》	棚板	SUS430 No.4 仕上 t 1.0mm
		コーナーラケット	SUS304 #180仕上 t 3.0mm
		※可動幅 25mm [±] ヲチ	
④	キャスター	スチールゴム車 ストップ付 φ75mm	



現場名			品名		型式		台数		図番		
			作業台		WBC-7560-800-R75						
日付		製図		御承認		寸法				縮尺	
						750 × 600 × 800				1/15	