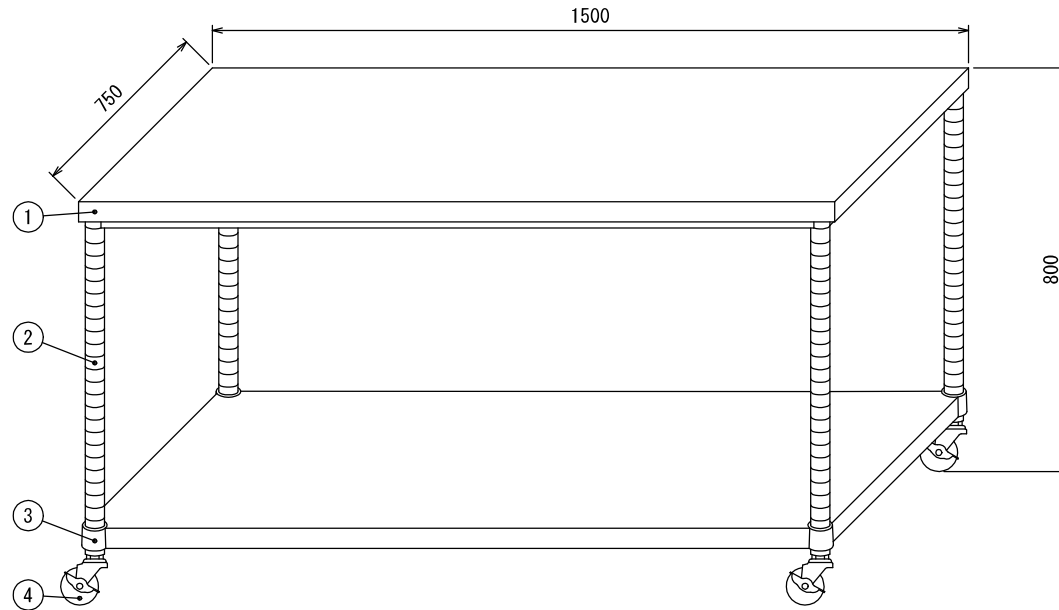


■仕様

- ① 天板 SUS430 No.4仕上 t1.2
- ② 支柱 SUS430 φ 38
- ③ ベタ棚 SUS430 No.4仕上 t1.0
25mm間隔で取付位置変更可
- ④ キャスター スチール金具/ストッパー付
ゴム車 φ 75



No. 2021



品名

作業台

型式

WBC-15075-800-R75

寸法

1500 × 750 × 800

縮尺

1:15