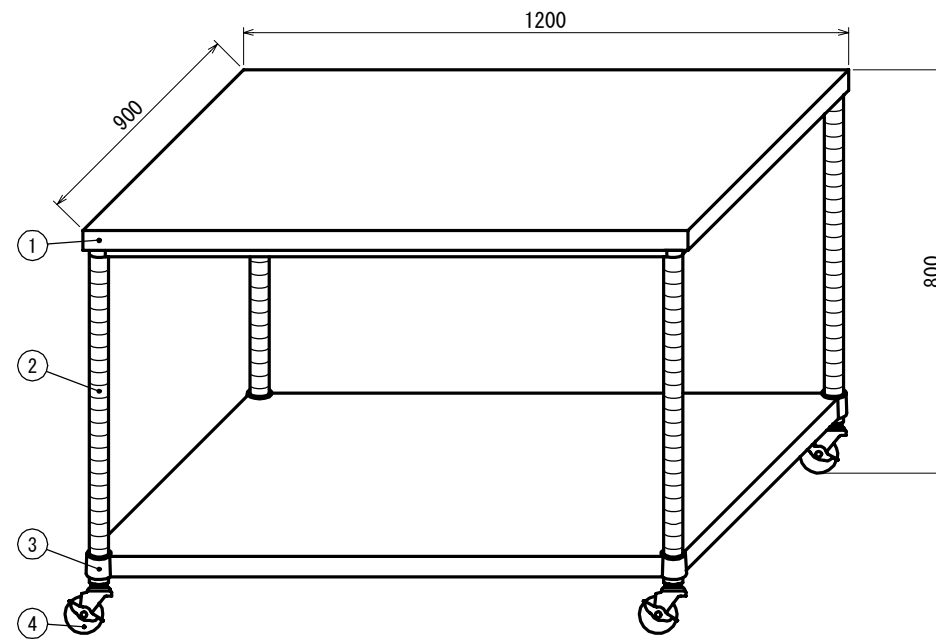


■仕様

|   |              |                        |                        |
|---|--------------|------------------------|------------------------|
| ① | 天板           | SUS430 No.4 仕上 t 1.2mm |                        |
| ② | 支柱           | SUS430 丸パイプ φ38mm      |                        |
| ③ | ベタ棚<br>《可動式》 | 棚板                     | SUS430 No.4 仕上 t 1.0mm |
|   |              | コーナーブラケット              | SUS304 #180仕上 t 3.0mm  |
|   |              | ※可動幅 25mm± ヅチ          |                        |
| ④ | キャスター        | スチールゴム車 ストップ付 φ75mm    |                        |



|  |     |    |     |                  |                         |    |            |
|--|-----|----|-----|------------------|-------------------------|----|------------|
|  | 現場名 |    |     | 品名<br><b>作業台</b> | 型式<br>WBC-12090-800-R75 | 台数 | 図番         |
|  | 日付  | 製図 | 御承認 |                  | 寸法<br>1200×900×800      |    | 縮尺<br>1/15 |