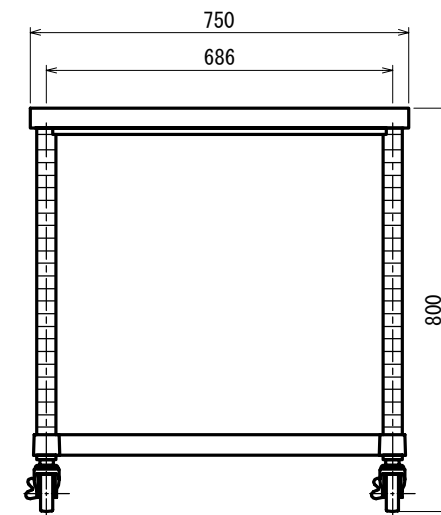
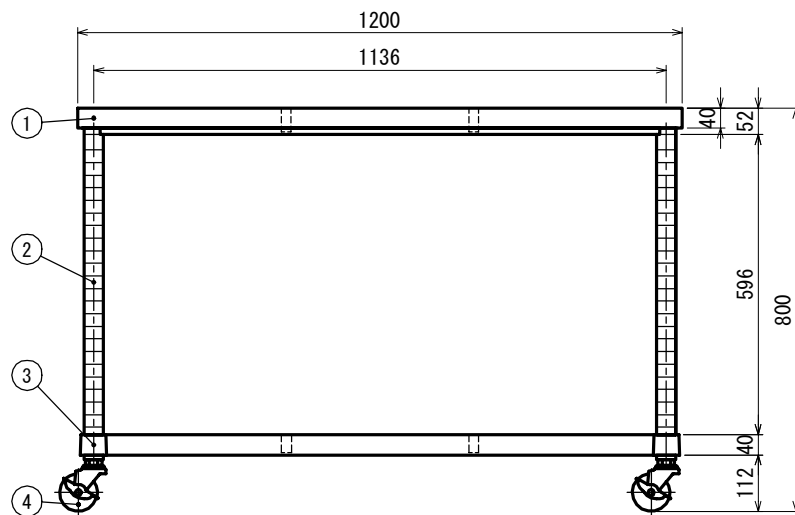
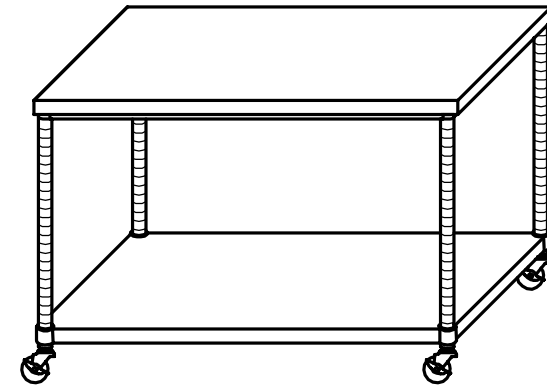


■仕様

①	天板	SUS430 No.4 仕上	t 1.2mm
②	支柱	SUS430 丸パイプ	φ38mm
③	ベタ棚 《可動式》	棚板	SUS430 No.4 仕上 t 1.0mm
		コーナーラケット	SUS304 #180仕上 t 3.0mm
		※可動幅 25mm ^t ヅチ	
④	キャスター	スチールゴム車	ストッパー付 φ75mm



現場名			品名	型式	台数	図番
日付	製図	御承認				
			寸法		1200×750×800	