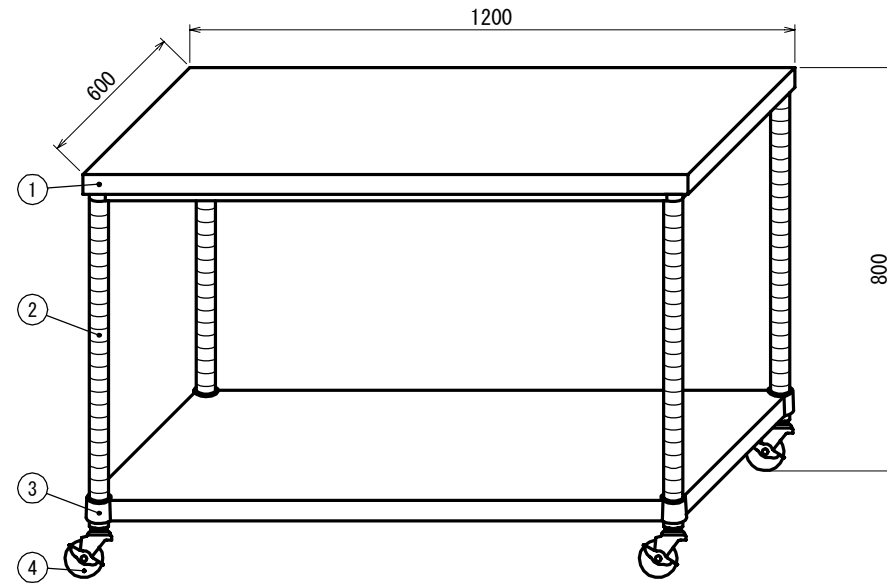


■仕様

①	天板	SUS430 No. 4 仕上 t 1.0mm	
②	支柱	SUS430 丸パイプ φ38mm	
③	ベタ棚 《可動式》	棚板	SUS430 No. 4 仕上 t 1.0mm
		コーナブラケット	SUS304 #180仕上 t 3.0mm
		※可動幅 25mm ^t ヅチ	
④	キャスター	スチールゴム車 ストップ付 φ75mm	



現場名			品名		型式		台数		図番	
			作業台		WBC-12060-800-R75					
日付		製図	御承認		寸法				縮尺	
					1200×600×800				1/15	