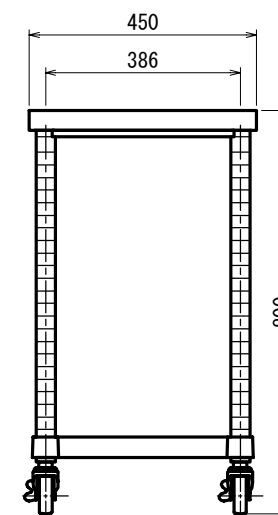
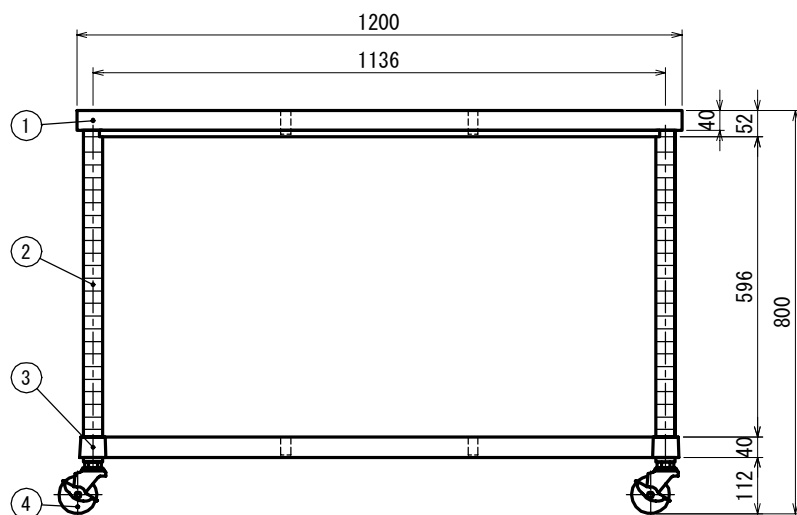
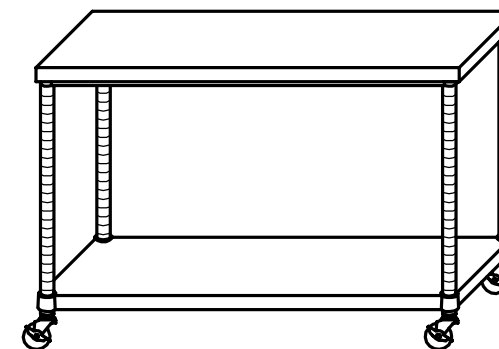


■仕様

①	天板	SUS430 No.4 仕上 t 1.0mm	
②	支柱	SUS430 丸パイプ φ38mm	
③	ベタ棚 《可動式》	棚板	SUS430 No.4 仕上 t 1.0mm
		コーナーラケット	SUS304 #180仕上 t 3.0mm ※可動幅 25mm± ヅチ
④	キャスター	スチールゴム車 ストップ付 φ75mm	



現場名			品名	型式	台数	図番
日付	製図	御承認				
			寸法		1/15	
			1200×450×800			