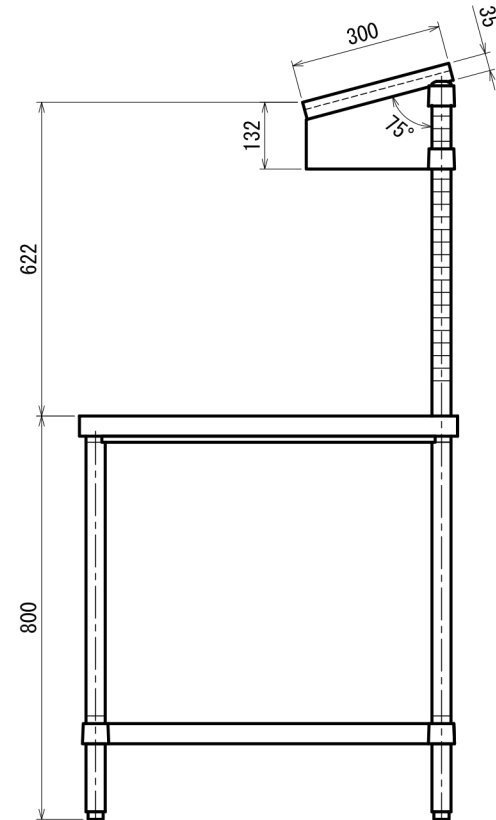


■仕様

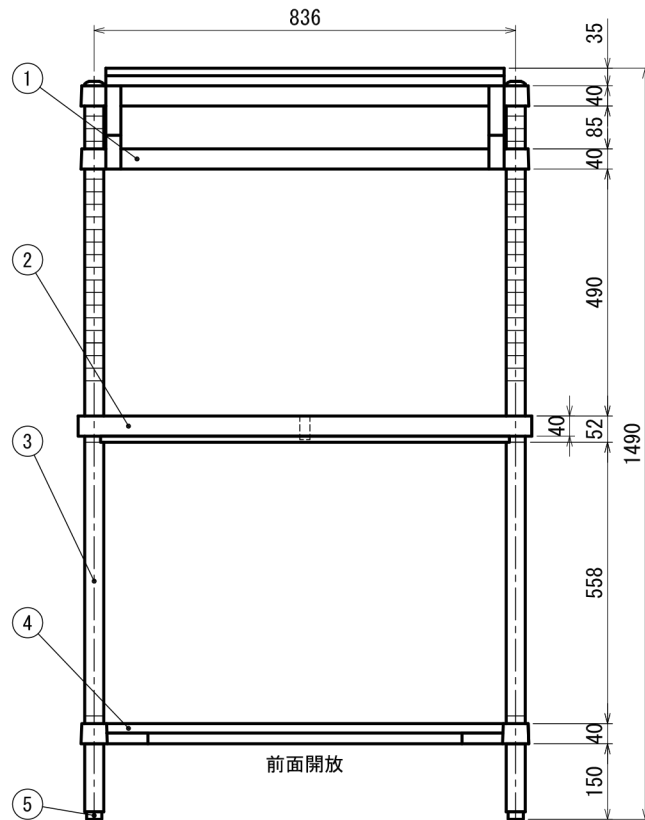
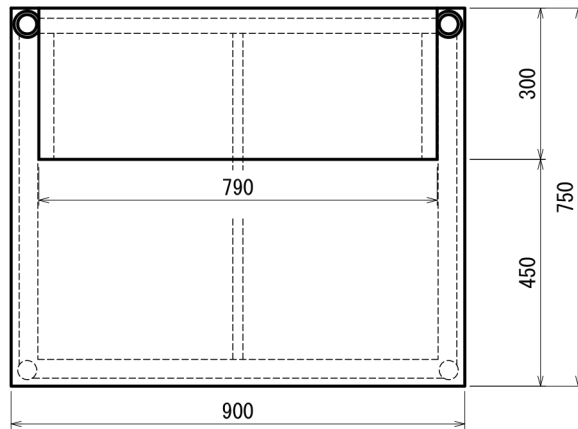
①	上部棚 《可動式》	棚板	SUS304 No. 4 仕上 t 0.8mm
		コーナブラケット	SUS304 #180仕上 t 3.0mm ※可動幅=25mm間隔
②	天板	SUS304 No. 4 仕上 t 1.0mm	
③	支柱	SUS304 丸パイプ φ38mm	
④	三方枠 《可動式》	枠	SUS304 No. 4 仕上 t 1.2mm
		コーナブラケット	SUS304 #180仕上 t 3.0mm ※可動幅=±25mm
⑤	アジャスト脚	SUS304	※アジャスト幅=+30mm



現場名			品名
日付	製図	御承認	

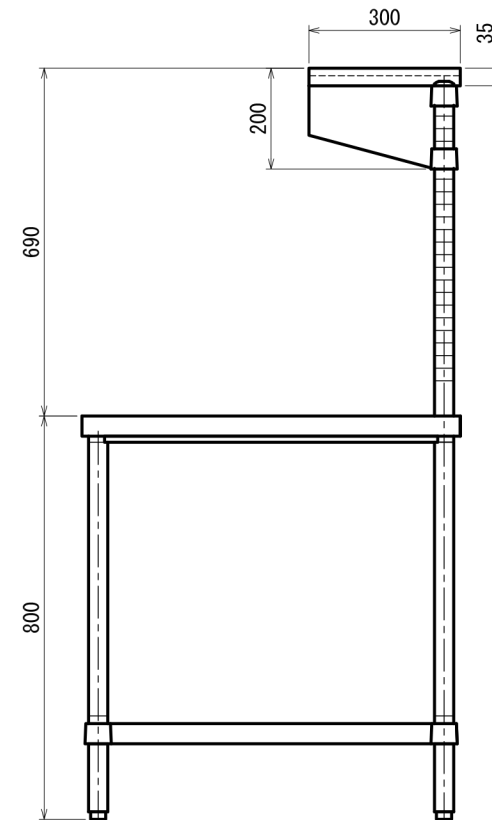
システム作業台

型式	SATN-9075(上部棚前下り)	台数	図番
寸法	900×750×1500		
			縮尺 1/15



■仕様

①	上部棚 《可動式》	棚板	SUS304 No. 4 仕上 t 0.8mm
		コーナブラケット	SUS304 #180仕上 t 3.0mm ※可動幅=25mm間隔
②	天板	SUS304 No. 4 仕上 t 1.0mm	
③	支柱	SUS304 丸パイプ φ38mm	
④	三方枠 《可動式》	枠	SUS304 No. 4 仕上 t 1.2mm
		コーナブラケット	SUS304 #180仕上 t 3.0mm ※可動幅=±25mm
⑤	アジャスト脚	SUS304	※アジャスト幅=+30mm



※上部棚水平セット

現場名		
日付	製図	御承認

品名	システム作業台
----	---------

型式	SATN-9075(上部棚水平)
寸法	900×750×1490

台数	図番
	縮尺 1/15