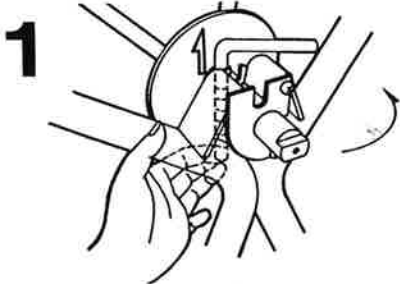
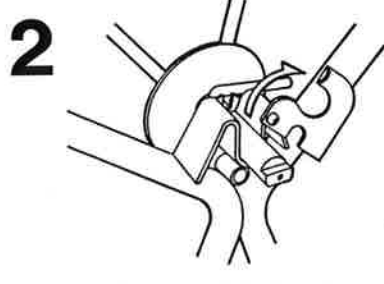


システムロープ & ケーブルリール 取扱説明書

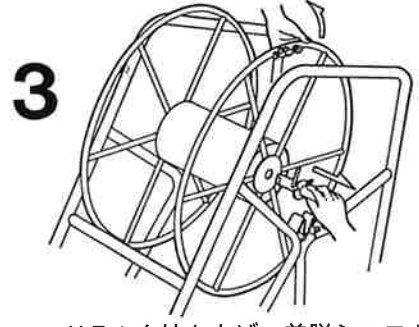
●ドラムの着脱方法(取り外し方)



1
空転防止バー(スプリング付)を下から指で押し上げ、90°内側に回転させる。

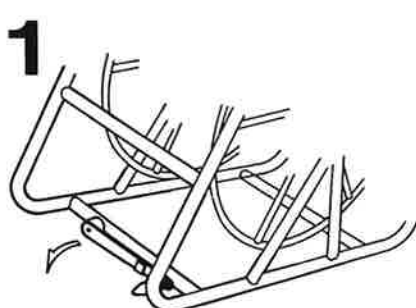


2
ロック金具(枠の外側のドラム飛び出し防止用)を時計方向に回転させる。

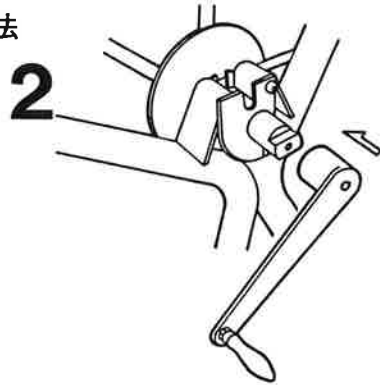


3
ドラムを持ち上げ、着脱シャフトを引抜く。(ドラムを取り付ける時は3→2→1の順に操作する。)

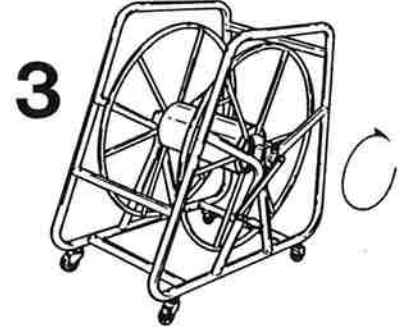
●ロープ・ケーブルの巻取り方法



1
枠下部に装着してあるハンドルを取り外す。



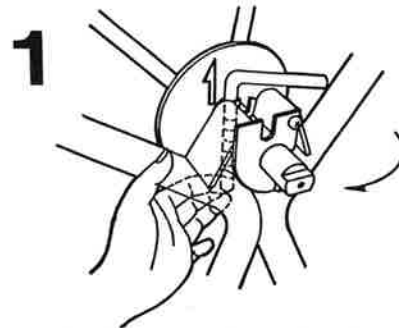
2
着脱シャフトに差し込む。



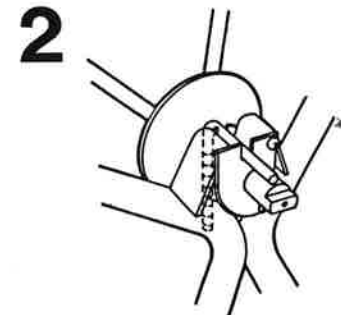
3
ドラムを回転させる。(ハンドルを着脱させないときはM6のビスで着脱シャフトとハンドルを固定させてもよい。)

●空転防止装置の使用法

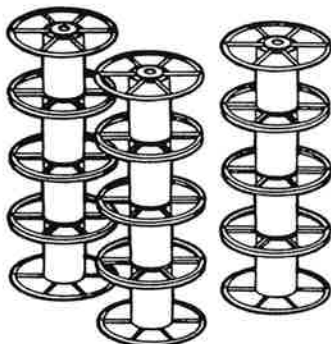
- ・作業を中断したいとき
- ・作業を終えたあと



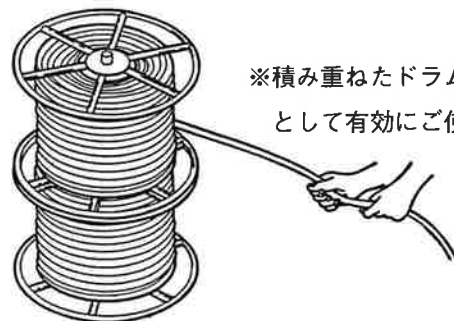
1
空転防止バー(スプリング付)を下から指で押し上げ、90°外側に回転させる。



2
枠外側のロック金具上部のミゾに落とし込み、ロックする。



※枠から外した回転ドラムは2個以上、シャフト部凹凸の結合により芯ズレのない積み重ねができます。



※積み重ねたドラムは横引回転ドラムとして有効にご使用戴けます。