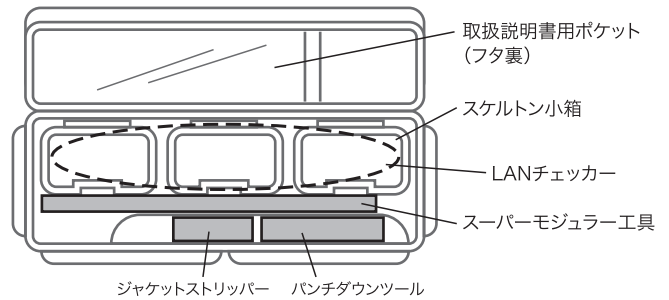


このたびは、LANツールキットをお買い上げいただき、まことにありがとうございました。ご使用前に必ず本説明書をお読みください。

**注意**

- ツールキット(ツールバッグ)の上に物をのせないでください。中のツールが変形・破損する恐れがあります。
- ツールバッグは各ツールを収納保護するために収納場所を想定しております。特にチェッカー類の収納位置を守ってください。他のツールと混在した場合、変形・破損する恐れがあります。(収納場所は右図を参照ください)



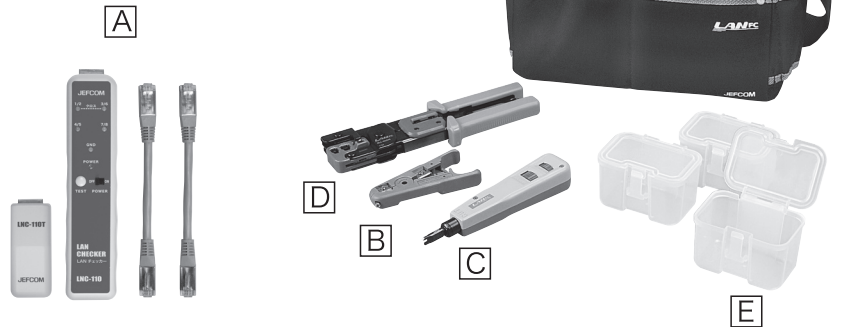
**特長・セット内容**

- LAN工事に必要なツールをワンセット
- 細かいパーツはスケルトン小箱で分類整理でき、持ち運びにも便利
- 外側にポケット・工具サックがついた便利なツールバッグ

バッグサイズ: W300×D120×H190mm  
 質量: 1.5kg

セット内容

図示番号	品番	品名	数
A	LNC-110	LANチェッカー	1
B	LJS-5	ジャケットストリッパー	1
C	LPD-110	パンチダウンツール(自動)	1
D	MJ-468N	スーパーモジュラー工具	1
E	SP-18	スケルトンミニ小箱(透明)	3
F	—	ツールバッグ	1



**A LANチェッカー LNC-110**



1回のボタン操作で、導通チェックを判別

セット内容

- ・ 本体 ×1
- ・ ターミナル ×1
- ・ RJ45 パッチコード ×2
- ・ 乾電池(006P 9V) ×1
- ※動作確認用
- ・ 収納バッグ ×1

詳細は同梱の別紙

「LANチェッカー LNC-110

取扱説明書」をご覧ください。

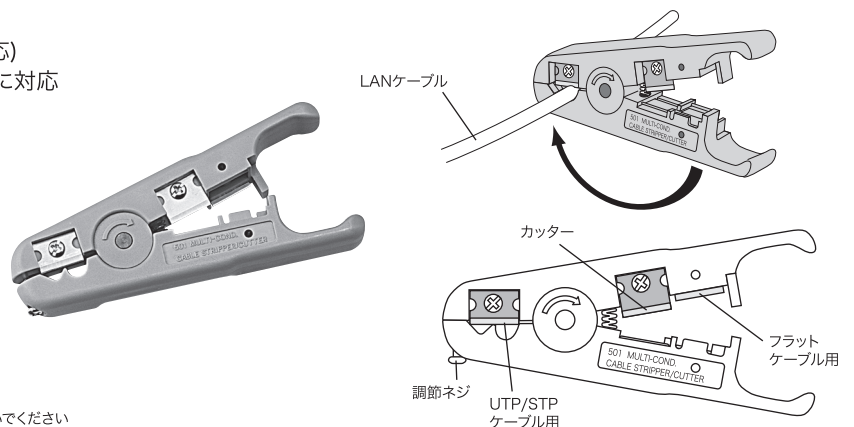
**B ジャケットストリッパー LJS-5**

- LANケーブル等の外皮を簡単除去。UTP・STP (CAT5対応)
- はさむ場所をかえることで、さまざまなケーブルの外皮むきに対応
- 対応ケーブル

- ◆ UTP(Unshielded Twisted Pair Cable)
- ◆ STP(Shielded Twisted Pair Cable)
- ◆ AWE23,AWE24等のLANケーブル  
 同フラットタイプのケーブルにも対応  
 他、同サイズのビニールケーブルにも対応

**警告** ● 刃が鋭利ですのでご注意ください

- 注意**
- 柄の支点近くを握ると指等をはさむ恐れがあります
  - 工具は本来の使用目的以外で使用しないでください
  - 割れ、欠け、摩耗、変形等の異状が認められた場合は使用しないでください
  - 改造しないでください



## C パンチダウンツール LPD-110

- 110ブロック専用 本格圧接ツール
- インパクト機能で力強く確実に圧接

「圧接+切断」刃を使用すれば、  
圧接と同時に切断作業もできる



圧接の圧力を2段階に切り替えOK

(別売)専用替刃 LPD-110B



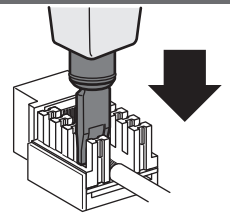
**警告** ●切断用の刃は刃先が鋭利ですのでご注意ください。

**注意** ●工具は本来の使用目的以外で使用しないでください。

- 割れ、欠け、摩耗、変形等の異状が認められた場合は使用しないでください。
- 改造しないでください。

### ご使用方法

- 110ブロックの色に従って、絶縁体を1心ずつ圧接していきます。「パチン!」と音がするまで確実に、パンチダウンツールを押し下げてください。



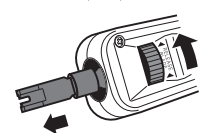
- 刃は「圧接+切断用」の側を使えば、圧接と同時に余分な絶縁体を切断できます。「圧接+切断用」刃には「CUT」の刻印があります。



- 圧接の圧力を2段階に切り替えられます。「IMPACT」のつまみの「LO」をLO(低)、HI(高)のどちらかに合わせてください。



- 予備の刃を本体下部の穴に収納できます。刃を取り出すときは「RELEASE BLADE」のつまみを◀の方向に回してください。

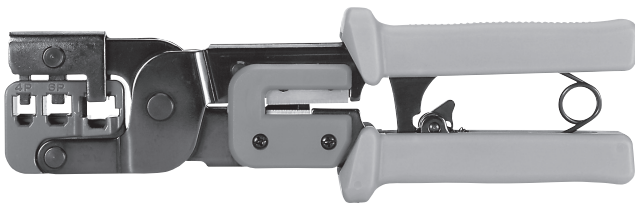


## D スーパーモジュラー工具 MJ-468N

- 標準モジュラープラグ 4P(RJ12)、6P(RJ11)、8P(RJ45)用
- コード切断(フラットケーブル)、皮むき(フラットケーブル)、圧着が1丁でできる
- ラチェット機構で確実に圧着
- 連続作業が楽な反復パネ

※メーカーが独自に拡張したプラグには対応できないことがあります。

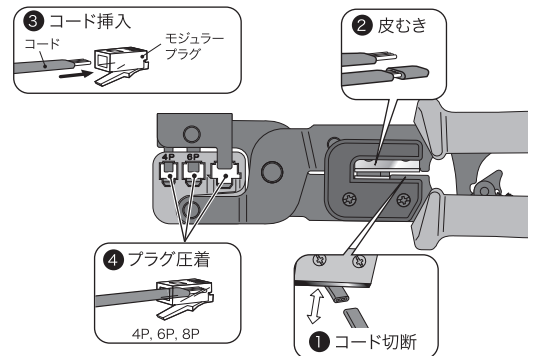
モジュラープラグの圧着作業



### 安全上のご注意

- ご使用前に各部に損傷や破損がないかを確認し、損傷がある場合は修理に出してください。損傷したまま使用すると重大な事故の原因となる恐れがあります。
- 握りハンドルに装着した成型グリップは絶縁体ではありません。
- 適用可能外径を越えるものには使用しないでください。
- 工具は本来の使用目的以外で使用しないでください。
- 割れ、かけ、磨耗、変形等の異常が認められた場合は使用しないでください。重大な事故の原因になる恐れがあります。
- 改造や分解をしないでください。
- 子供の手の触れない場所に保管してください。
- 規格外の端子は圧着できません。
- 必要以上の力をかけたり、強い衝撃を与えないでください。
- メーカーが独自に拡張したプラグには対応できないことがあります。

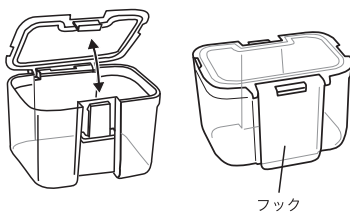
### ご使用方法



- 1 コードを必要な長さに切断します。
- 2 コードをストッパーに当たるまで差し込み、外被皮むき部で先端の被覆を剥離します。  
※カッターとストリッパーは電話線用です。LANケーブルに使用すると、刃がこぼれることがあります。
- 3 加工したコードをモジュラープラグのコード挿入口に完全に入れます。  
※プラグと対応電線を間違わないでください。
- 4 そのプラグを同じサイズ(4P、6P、8P)の圧着口の奥までキッチリ挿入し、ハンドルを強く締め付けます。  
※4PプラグはRJ-12、6PプラグはRJ-11、8PプラグはRJ-45のそれぞれ規格対応品をお使いください。  
※ハンドルはゆっくりと最後まで締めてください。

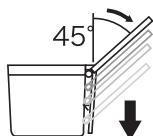
## E スケルトンミニ小箱 SP-18

- ツールバッグには工具やパーツ等が収納できる
- 3個内蔵のスケルトンミニ小箱にパーツ等が収納できる
- スケルトンミニ小箱はフック付でベルト等に吊下げできる



フック

ベルト等に吊れる



小箱のフタを開け、  
図の位置で下にスライドさせると外すことができます。

## F ツールバッグ



肩掛け、  
手提げOK

圧着工具も入る

ベルト通し付きで  
腰に吊れる

作業時に便利な工具サック、  
外側ポケット・内側ポケット付

このたびは、LANチェッカー LNC-110をお買い上げいただきありがとうございます。ご使用にあたっては、本取扱説明書をよくお読みください。正しくご使用ください。お読みになった後は、大切に保管してください。

**警告**

- 被測定線が活線状態、及び負荷を接続した状態で本器を接続しないでください。
- 本器を無断で改造したり分解しないでください。
- 不適切なコネクタ（RJ45以外）及び不適切な圧着をしたコネクタは挿入しないでください。

**注意**

- 使用を開始する前に本器の外観構造に異常がないかを確認してください。
- 雨中では危険ですので使用しないでください。
- 保管する場合は直射日光の当たらない所に保管してください。
- 本説明書に記載の用途以外には使用しないでください。
- 子供には手を触れさせないでください。
- LANケーブルの抜き差しは十分注意してください。
- 乱暴な取扱いや圧着の不完全なケーブルでのご使用は避けてください。

**特長**

1. LANケーブルの導通チェック、断線、結線ミスを確認
2. ケーブル布設後の離れた位置でもチェックOK
3. 結果を音と光で表示
4. クロスケーブル対応
5. オープン・ショート、誤配線の検出が可能
6. ローバッテリー表示付（電池残量が少ない時「POWER LED」点滅）
7. パワーセーブ機能

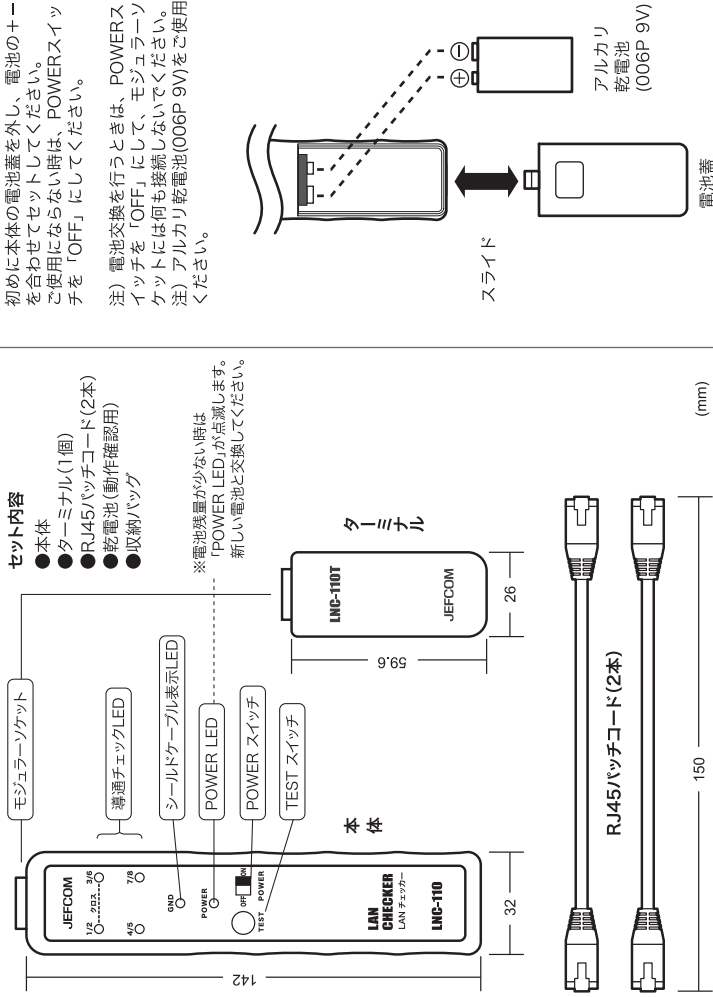
**用途**

本器は、LAN配線の導通チェックができます。新設工事、リニューアル工事、アフター工事等における配線チェックに威力を発揮します。

**仕様**

- 使用電池：006P 9V
- 電池寿命：約8時間（アルカリ電池）
- 使用温度範囲：0～40℃（80%RH 以下）
- 質量：本体 102g（乾電池含む）  
ターミナル 20g

**セット内容・各部名称**



**使用方法**

**1 電源ON**

本体のPOWERスイッチを「ON」にします。ブザーが「ビー」と鳴り、POWER LEDが点灯します。

**2 ケーブル接続**

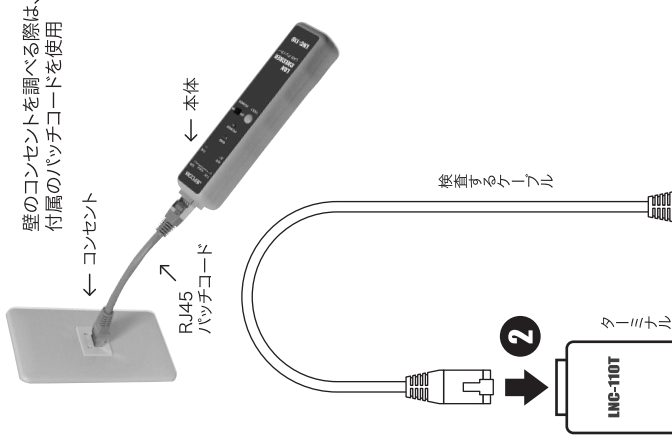
本体、ターミナルのモジュラーソケットにケーブルのプラグを差し込みます。「カチツ」と音がするまで差し込みます。壁のコンセントを調べる際は、付属のバッチコードを使用します。

**3 測定開始**

本体のTESTスイッチを押すと測定を開始します。

**4 結果表示**

導通チェックLEDとブザー音により、導通チェックの結果が表示されます。



LED		ブザー	配線結果
1/2	3/6 4/5 7/8	ビー 1回鳴動	<b>正常結線</b> ストレートケーブル
1/2	3/6 4/5 7/8	ビー 1回鳴動	<b>オープン・未接続</b> 消灯しているLEDのペア線がオープン
1/2	3/6 4/5 7/8	ピッピッ 2回鳴動	<b>ショート</b> 点滅しているLEDのペア線がショート
1/2	3/6 4/5 7/8	ピッピッピッ 3回鳴動	<b>誤配線</b> 点滅しているLEDのペア線が誤配線
1/2	3/6 4/5 7/8	ビー 1回鳴動	<b>クロスケーブル</b> 1/2と3/6が交互点滅

**注意**

- シールド付ケーブルの場合は、「GND」のLEDが点灯します。
- LED表示は約5秒で消灯します。（パワーセーブ機能）
- クロスケーブル（1000BASE-T）の場合は誤配線の表示になります。