

本質安全防爆型 高精度・音叉式はかり

F Z シ リ ー ズ

取 扱 説 明 書 (据 付 編)

お ね が い

- はかりを安全に正しくご使用していただくため、取扱説明書をよくお読みになり、内容を十分理解した上でご使用を開始してください。
- 取扱説明書はお読みになった後も本体の近くへ大切に保管してください。
- 保証書を別添付しています。
お手数ですが、必要事項をご記入の上、弊社宛にFAXまたは弊社ホームページでのユーザー登録をお願いいたします。

未来をはかる——
新光電子株式会社

はじめに

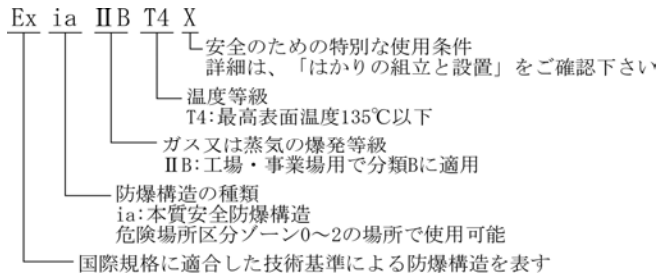
この度は、防塵防水型本質安全防爆構造電子はかり FZ シリーズをお買い上げいただきまして、誠に有り難うございます。

本書は、爆発性雰囲気の中で安全にご使用いただくための重要な項目を記載しています。ご使用前に、本書を注意深くお読みの上、正しくご使用下さい。

■認可を受けた防爆構造について

このはかりは、本質安全防爆構造の電気機器として、「電気機械器具防爆構造規格」に基づく型式検定に合格した防爆型の電子はかりです。爆発性ガスの雰囲気内で使用しても、正常時は勿論異常時(故障時)においても電気火花の発生および、部品温度の上昇で爆発しない事が確認されています。

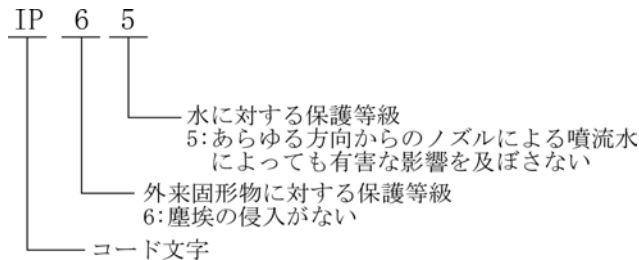
認可を受けた防爆構造



■防塵防水構造について

このはかりは、防塵防水構造を有した電気機器です。

防塵防水構造の保護等級



■耐電圧試験について

本製品は、以下の要求に基づく耐電圧試験に適合しておりません。

工場電気設備防爆指針（国際規格に整合した技術指針 2008）

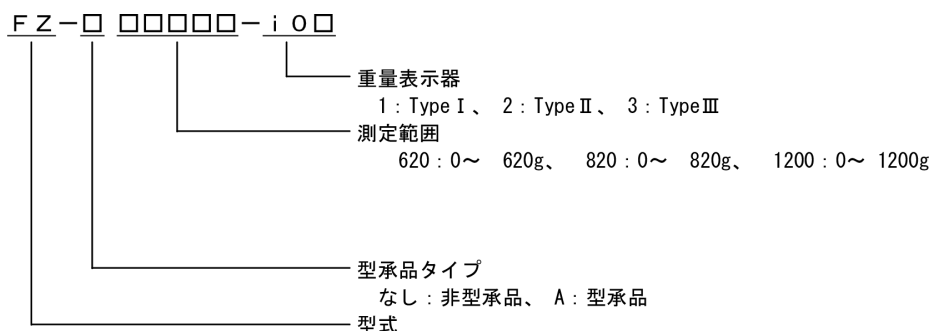
詳細は「1-5 はかりの組立と設置 安全のための特別な使用条件」をご確認ください。

電気機械器具防爆構造の表記

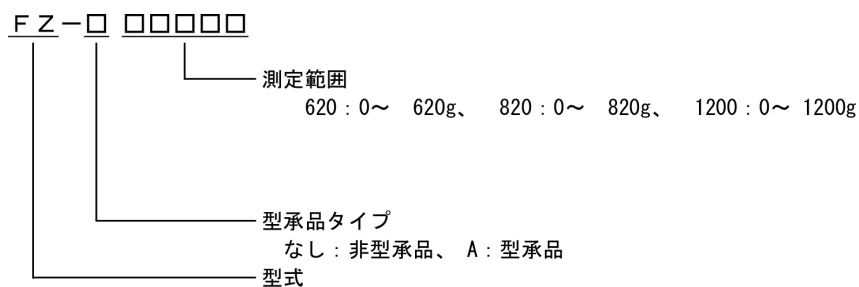
■ FZ-620

型	式	第 TC20732 号		
防爆構造の種類	:	本質安全防爆構造 (ia)		
防爆記号	:	Ex ia IIB T4 X		
定	格	本安回路許容電圧	20	[V]
		本安回路許容電流	139	[mA]
		本安回路許容電力	0.46	[W]
		内部インダクタンス	無視できる値	
		内部キャパシタンス	0.022	[μF]
電	源	専用電源ボックス		
型	式	:		

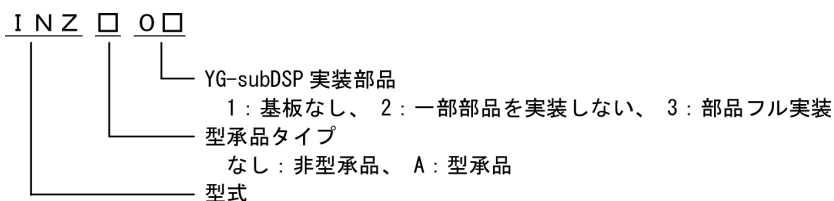
■ システム型式



■ 重量測定器型式



■ 重量表示器型式

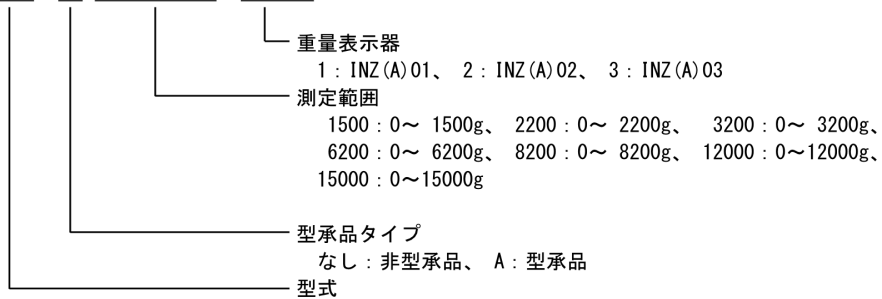


■ FZ-3200 ~ 15000

型 式 : 第 TC20752 号
 防爆構造の種類 : 本質安全防爆構造 (ia)
 防爆記号 : Ex ia IIB T4 X
 定格 : 本安回路許容電圧 20 [V]
 : 本安回路許容電流 139 [mA]
 : 本安回路許容電力 0.46 [W]
 : 内部インダクタンス 無視できる値
 : 内部キャパシタンス 0.022 [μ F]
 電源 : 専用電源ボックス
 型式 :

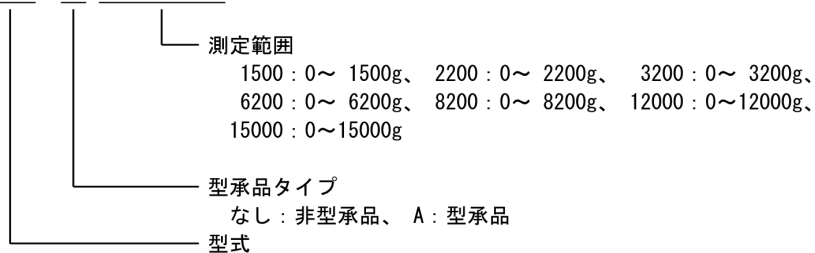
■ システム型式

FZ-□ □□□□-i0□



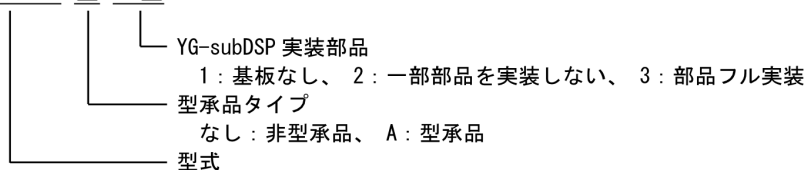
■ 重量測定器型式

FZ-□ □□□□



■ 重量表示器型式

INZ □ 0□



おねがい

- 本書の著作権は新光電子株式会社に所属しており、本書の内容の一部または全部を無断で、転載、複製することはできません。
- 製品の改良などにより、本書の内容に一部製品と合致しない箇所の生じる場合があります。ご了承ください。
- 本書の内容について、将来予告なしに変更することがあります。
- 万全を期して本書を作成しておりますが、内容に関して万一間違いやお気づきの点がございましたら、ご連絡いただきますようお願い申し上げます。
- 乱丁本、落丁本の場合はお取り替えします。ご購入いただいた販売店または弊社営業部までご連絡ください。
- 機器、システムの本体トラブルについては、個々のメンテナンス契約に準じた対応をさせていただきますが、本体トラブルによる作業ストップなどの副次的トラブルについては、その責任を負いかねますのであらかじめご了承ください。
- 保証書を別添付しています。お手数ですが、必要事項をご記入の上、弊社宛に FAX または弊社ホームページでのユーザー登録をお願いします。
- 本製品は外国為替および外国貿易法の規定により、国外に持ち出す際には日本国政府の輸出許可申請などが必要になる場合があります。
- **VIBRA** は、新光電子株式会社の登録商標です。本書に記載している会社名、製品名は、各社の商標または登録商標です。

重要なお知らせ



警告

・本製品には、潜在する危険があることを知らねばなりません。従って本製品の据付、操作および保守・点検を行う場合には、必ず本書に従ってください。







・もし本書に従わないか、あるいは誤用・無断改造によって発生したいかなるケガや損害についても、新光電子株式会社は責任を負いません。

- 現在の産業装置業界では、新しい材料や加工方法、および機械の高速化によって潜在する危険が増加しています。これらの危険について、すべての状況を予測することはできません。また「できないこと」や「してはいけないこと」は極めて多くあり、取扱説明書にすべてを書くことはできません。取扱説明書に「できる」と書いていない限り、「できない」と考えてください。本製品の据付、操作、または保守・点検を行う場合は、本書に書かれていること、および本製品本体に表示されていることだけでなく、安全対策に関しては十分な配慮をしてください。
- 本書の著作権は新光電子株式会社が有し、その権利は留保されています。事前に文書で新光電子株式会社の承諾を受けずに図面、および技術資料を複製、または公開することはしないでください。
- 本書についてのご質問がある場合、またより詳しい情報が必要な場合は、機種（型式）名、製造番号をお調べの上、ご購入いただいた販売店または弊社営業部にお問い合わせください。

本書の使い方

■本書の記号について

以下のマークが持つ意味を理解し、本書の指示に従ってください。

マーク	意味
 危険	回避しないと死亡または重傷を招く可能性がある危険な状況の場合に使用しています。
 警告	回避しないと死亡または重傷を招く可能性がある危険な状況の場合に使用しています。
 注意	回避しないと機器・装置の損傷、データの破損、または消去・上書きされる場合に使用しています。
注記	特に注意を促したり、強調したい情報について使用しています。
参考	操作を行うときに参考になる情報について使用しています。
	してはいけない「禁止」内容です。
	必ず実行していただく「強制」内容です。
	感電、ショートを防止するための情報について使用しています。

■本書について

本書は、据付方法のみ記載しております。

表示部の操作方法については「FZ シリーズ取扱説明書(操作編)」を参照してください。

■本書の読み方

本書は、次の内容で構成されています。

1 使い始めるには	使用上の注意、同梱品の確認、各部の名前と機能、はかりの組立てと設置などについて説明しています。初めてお使いになる場合は、必ずお読みください。
2 お手入れの方法	本製品のお手入れ方法について記載しています。
付録	本製品の仕様など必要なデータを記載しています。

■表記について

本書では、次の表記が使われています。

本製品	FZ シリーズ製品を指します。
[On/Off] キー	本体正面の操作キーの名称は[]で記載します。
「モード」	表示するメッセージは「 」で記載します。
キーを押す	操作キーを軽く 1 回押すことを指します。
キーを長押しする	操作キーを押し続け、指示された表示が変わったら指を離します。




目次

はじめに	i
電気機械器具防爆構造の表記	ii
重要なお知らせ	v
本書の使い方	vi
目次	viii
1 使い始めるには	1
1-1 使用上の注意	1
1-2 より正確な測定をするために	3
1-2-1 測定環境に関する注意点	3
1-2-2 測定台に関する注意点	4
1-2-3 試料に関する注意点	4
1-2-4 はかり本体に関する注意点	5
1-3 同梱品の確認	6
1-4 各部の名称と機能	7
1-5 はかりの組立と設置	8
1-5-1 ポールと表示器の取付け方	8
1-5-2 パンベースと計量皿の取付け	10
1-5-3 風防の取付け（オプション）	11
1-5-4 電源ボックスの設置	12
1-5-5 水平を合わせる	16
1-5-6 安全のための特別な使用条件	17
1-5-7 接地	18
2 お手入れの方法	19
2-1 お手入れの方法	19
2-2 汚れがひどい場合のお手入れの方法	19
2-2-1 側面風防の外し方(角皿)	19
2-2-2 側面風防の外し方(丸皿)	20
付録	22
付録 1 仕様	22
付録 1-1 基本仕様	22
付録 1-2 共通仕様	22
付録 2 通信オプションの組合せ	23
付録 3 外形図	24
付録 4 電源ケーブルと絶縁バリヤの接続	27


1 使い始めるには


1-1 使用上の注意


危険

	<p>■分解・改造しない 本書に別段の記載がない限り、本製品の分解・改造、指定外部品の取付け・取外しをした場合は、防爆構造の性能を保持できないため、重大な事故、けがの原因になります。</p>
	<p>■電池交換は絶対にしない 本製品に内蔵されている電池の交換は、絶対にしないでください。防爆構造の性能を保持できないため、重大な事故、けがの原因になります。</p> <p>■電源ボックスは“非危険場所”に設置する 危険場所で使用すると、爆発や火災等の事故の原因になります。</p> <p>■接地端子やケーブルは正しく接続する 接地端子やケーブルの接続を正しく行わないと、爆発や火災等の事故の原因になります。</p>
	<p>■AC 電源に AC コードを接続している状態でヒューズ交換をしない 感電・ショートや故障の原因になります。</p> <p>■電源コード、はかりケーブル、通信ケーブルのコネクタやジャックが、濡れた状態のまま本体に差し込まない 感電・ショートや故障の原因になります。</p> <p>■電源ボックスを濡らさない 感電・ショートや故障の原因になります。</p> <p>■濡れた手、汚れた手で電極にさわらない 感電、ショートや故障の原因になります。</p>



警告

	<p>■計量物を載せたまま動かさない 計量皿から物が落ちて怪我をしたり、物が壊れる恐れがあります。</p> <p>■不安定な台や振動を受けやすい場所では使わない 計量皿から物が落ちて怪我をしたり、物が壊れる恐れがあります。 また、正確な計量ができない可能性があります。</p> <p>■風防を持ってはかりを移動しない はかり本体が落下して怪我をしたり、故障の原因になるため、移動する時は必ずはかり本体を持ってください。</p> <p>■不安定なものを置かない 物が倒れて危険です。不安定なものは、容器（風袋）に入れて計量して下さい。</p> <p>■異常な状態で使用しない 万一、煙がでたり、変なおいがするなどの異常が発生した場合は、ご購入いただいた販売店または弊社営業部に修理をご依頼下さい。そのまま使用を続けると、火災や感電の原因となります。また、お客様による修理は大変危険ですので、絶対におやめ下さい。</p>
---	---

 **注 意**

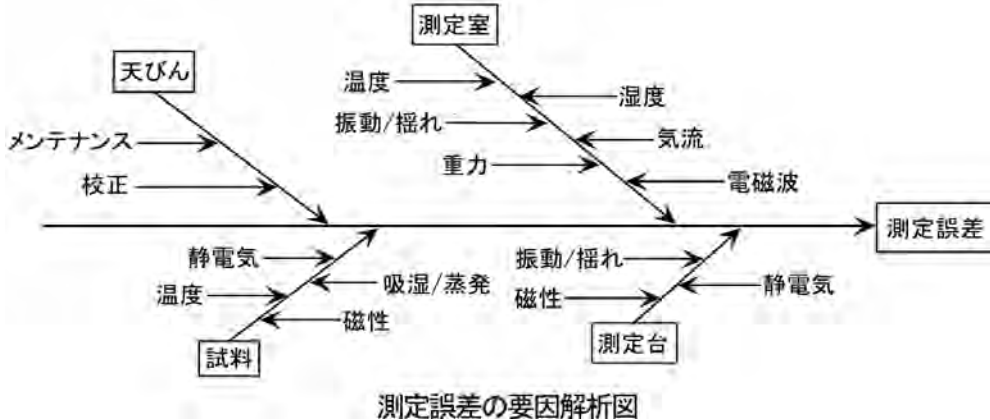
	<p>■バリヤの誤配線をしない 電源ボックスのバリヤ配線を間違えると故障の原因になります。</p>
	<p>■衝撃を与えない 破損、故障の原因になります。計量物は静かに載せてください。</p>
	<p>■過負荷状態（o-Err 表示）のまま放置しない 破損や故障の原因になります。すぐに計量物を取り除いてください。</p>
	<p>■揮発性の溶剤は使わない 本体が変形する恐れがあります。本体の汚れは、空ぶき、または中性洗剤等を少量含ませた布で落としてください。</p>

注 記

	<p>■冷暖房機器の風があたる場所では使用しない 周囲の温度変化の影響により、正確に計量できない場合があります。</p>
	<p>■直射日光があたる場所では使用しない 内部の温度が上がり、正確に計量できない場合があります。</p>
	<p>■床が柔らかい場所では使用しない 物を載せると本体が傾いて正確に計量できない場合があります。</p>
	<p>■周囲の温度・湿度の変化が激しい場所では使用しない 正確に計量できない場合があります。本製品の性能保証範囲内でお使いください。</p>
	<p>■不安定な台や振動を受けやすい場所では使用しない 正確に計量できないだけでなく、計量皿から物が落ちて怪我をする恐れがあります。</p>
	<p>■設置時や使用場所を変えたときは、必ず調整する 計量値に誤差が生じます。正しい計測のために、必ず調整してください。</p>
	<p>■定期的に誤差を確認する 使用環境や経時変化により計量値に誤差が生じ、正確に計量できない場合があります。</p>
	<p>■必ずはかりの水平器をあわせて使用する 傾いた状態では誤差が生じ、正確に計量できない場合があります。 はかりは強固な場所に設置してください。</p>

1-2 より正確な測定をするために

より正確な測定を行うためには、測定における誤差となる要因を極力少なくする必要があります。誤差の要因となるものには、はかり自体の器差や性能以外にも、試料の性質や状態、測定環境（振動、温湿度など）などと、さまざまなものがあります。高分解能を有するはかりでは、これらの要因が直に測定結果に影響してしまいます。



1-2-1 測定環境に関する注意点

温度 / 湿度	→ 温度変化による結露や表示のドリフトを避けるため、室温はできるだけ一定に保つようにしてください。 → 湿度が低いと静電気が発生しやすくなり、正確な測定ができない場合があります。
振動 / 揺れ	→ 測定室の位置としては1階または地階が好ましく、高い階になるほど振動や揺れが大きくなるため測定には向きません。また、線路や道路側の部屋も避けたい場所です。
気流	→ エアコンの風が直接あたる場所や直射日光のあたる場所は急激な温度変化が生じるため、重量表示が安定しづらくなる場合もありますので避けてください。
重力	→ 測定場所の緯度やその標高によって試料に作用する重力が異なるため、同じ試料でも場所によって違った重量表示になります。
電磁波	→ 強い電磁波を発生させるものはかりの近くにある場所は、電磁波の影響で正確な重量表示ができなくなる可能性があるため避けてください。

1-2-2 測定台に関する注意点

振動/揺れ	→	測定中に振動があると、表示が安定せず正確な計量ができなくなります。そのため、測定台は堅固で振動の影響を受けないものを使用してください（防振構造の台や、コンクリート、石製の台が適しています）。また、はかりの下に柔らかい布や紙などを敷いての測定は、揺れたり水平状態を保てなくなるため避けてください。
	→	測定台はできるだけ振動の影響を受けない場所に設置してください。部屋の中央よりも、隅の方が振動が小さい場合が多いため設置には適しています。
磁気/静電気	→	磁気や静電気の影響を受けやすい台上での使用は避けてください。

1-2-3 試料に関する注意点

静電気	→	一般に、合成樹脂やガラス製の試料は電気絶縁性が高く、静電気が帯電しやすくなります。帯電した試料やその容器を計量すると、表示が安定せず計量結果の再現性は悪くなります。このため、試料が帯電している場合は必ず除電してください。
磁性	→	磁気の影響を受けた試料は、計量皿の異なる位置でそれぞれ違った重量を示し、再現性が悪くなることがあります。 磁気を帯びた試料を測定する場合、試料を消磁するか、計量皿上に載せ台などを使用してはかりの機構部が磁気の影響を受けない距離まで遠ざけるなどしてください。
吸湿 / 蒸発	→	吸湿または蒸発（揮発）している試料を測定すると、表示値が連続的に増加または減少します。この場合は、試料を口の狭い容器に入れ、ふたをして密閉してから測定してください。
試料温度	→	試料の温度と風防内との温度が異なると、風防内に対流が起こり誤差を生じることがあります。試料の温度が極端に高いまたは低い場合は、室温と同じ温度になった後に計量してください。また、風防内での対流を防ぐために測定前は風防内を室温となじませてください。
	→	測定者の体温も影響を与えてしまうため、試料は直接手では持たずに長いピンセットなどを使用し、測定中はできるだけ風防内に直接手を入れることは避けてください。

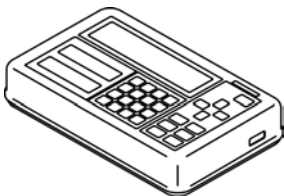
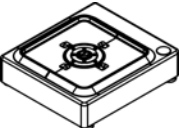
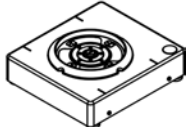
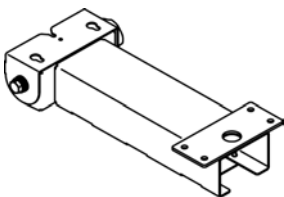


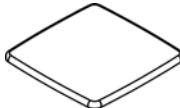

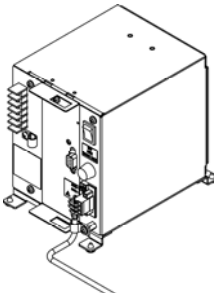




1-2-4 はかり本体に関する注意点

- | | |
|--------|---|
| 使用上の注意 | → より安定した計量をするために、はかりを 30 分以上通電し、ひょう量相当の負荷を数回掛けてからご使用することをお勧めします。 |
| 調整 | <p>→ 調整用の外部分銅を用い、はかりを定期的に調整してください。
調整用の外部分銅を用いてより正確に調整するためには、ひょう量に近い分銅をご使用ください。</p> <p>→ はかりを 30 分以上通電し、ひょう量相当の負荷を数回掛けてから調整を行ってください。</p> <p>→ 次の場合にも調整が必要です。
はかりを初めて使用する場合
長期間使用していなかった場合
設置場所を変更した場合
温度、湿度、気圧の大幅な変化があった後など</p> |
| メンテナンス | → 計量皿やパンベースに粉末や液体などの汚れが付着していると、重量値に誤差が生じたり、表示が安定しない場合があります。このため、はかりはこまめに掃除をしてください。また、掃除の際はゴミや液体がはかりの内部(機構部)に入らぬようご注意ください。 |

1-3 同梱品の確認

箱の中には次の物が同梱されています。

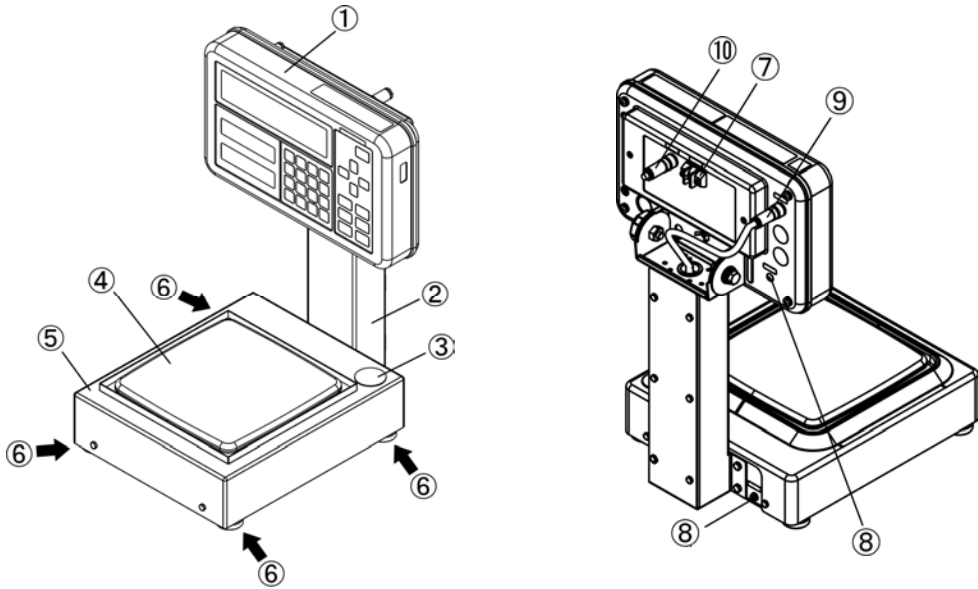
万一、不足や破損等がありましたら、お買い上げの販売店または弊社営業部（巻末参照）までご連絡ください。

部 品 名	個数	部 品 名	個数
① 表示器 	1	② 計量器  角皿 (3200g以上)  丸皿 (620g)	各 1
③ ポール 	1	④ パンベース(角皿 or 丸皿の何れか)  角皿用 (3200g以上)  丸皿用 (620g)	1
⑤ 計量皿 (角皿 or 丸皿の何れか)  角皿 (3200g以上)  丸皿 (620g)	1	⑥ 電源ボックス、AC コード 	1
⑦ 電源ケーブル 	1	⑧ 付属品    固定ネジ 1ヶ ポール用固定ネジ 4ヶ スパナ 1ヶ 取扱説明書 2冊	

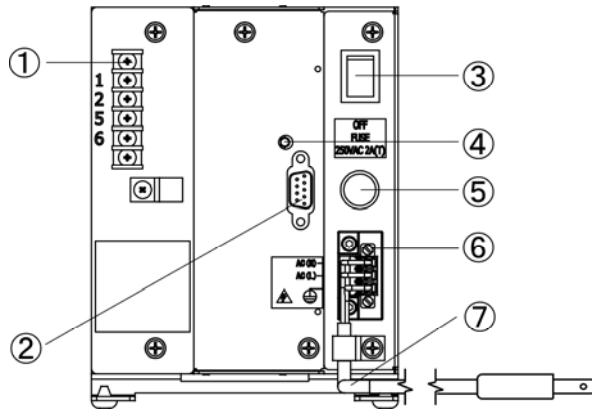
参 考

ご注文いただいた製品の仕様により「⑥電源ボックス、ACコード」は、付属していないことがあります。

1-4 各部の名称と機能



- | | |
|-----------------|----------|
| ① 表示器 | ② ポール |
| ③ 水平器 | ④ 計量皿 |
| ⑤ 計量器 | ⑥ アジャスタ |
| ⑦ 本安接地端子 E (IS) | ⑧ 筐体接地端子 |
| ⑨ はかりケーブル | ⑩ 電源ケーブル |



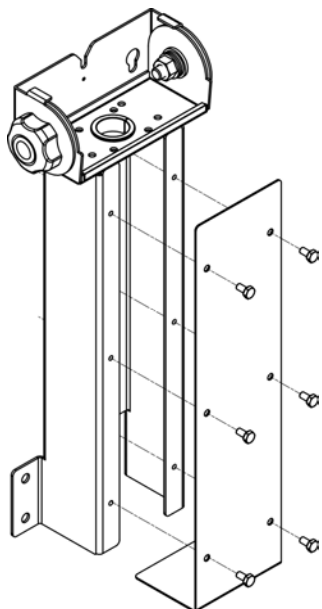
- | | |
|--------------------|----------------------------|
| ① 電源／はかりケーブル接続端子台 | ② RS232C コネクタ (D-sub9p オス) |
| ③ 電源スイッチ | ④ 通信確認用 LED |
| ⑤ ヒューズホルダー(ヒューズ内蔵) | ⑥ AC コード接続端子台 |
| ⑦ AC コード | |

1-5 はかりの組立と設置

1-5-1 ポールと表示器の取付け方

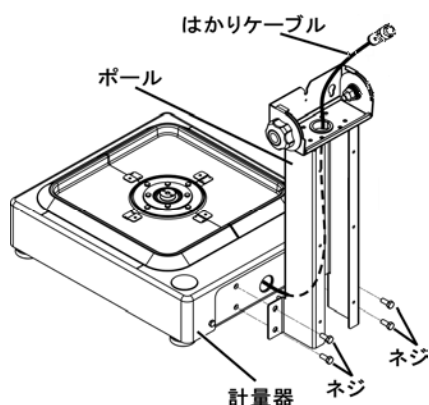
参考 ポールを使用しない場合は、手順5へ進んでください。

1 ポールカバーを外す



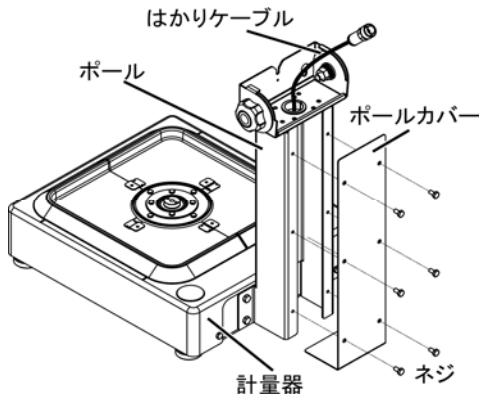
- (1)
付属のスパナを使用してポールから6個のネジを外します。
- (2)
ポールカバーを外します。

2 ポールを計量器に取付ける



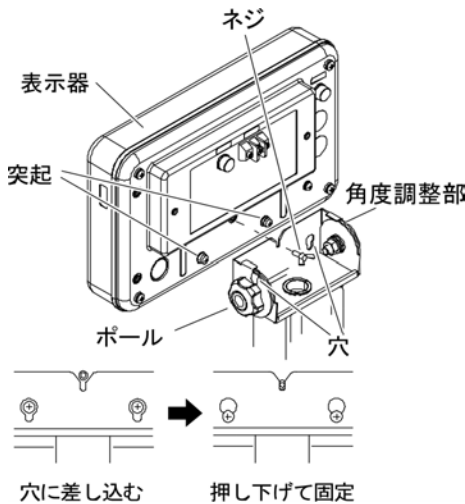
- (1)
計量器からでてはかりケーブルをポールに通します。
- (2)
ポールと計量器を付属のネジで仮止めします。
- (3)
付属のスパナでネジを締めてポールを固定します。

3 ポールカバーを取付ける



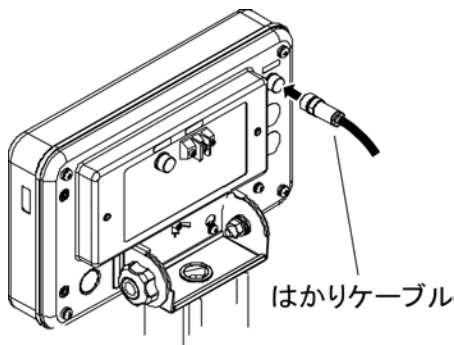
- (1)
ポールカバーを外した6個のネジでポールに仮止めします。
- (2)
付属のスパナでネジを締めて、ポールカバーを固定します。

4 表示器をポールに取付ける



- (1)
表示器裏側の下にある2つの突起を角度調整部の穴に差込み、表示部を下に押し下げます。
- (2)
ネジで表示器を固定します。

5 表示器にはかりケーブルを取付ける



- (1)
コネクタのネジを締めて固定します。

参考

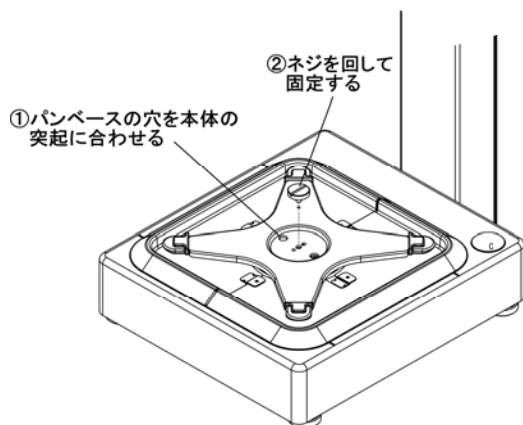
ポールを使用しない場合は、はかりケーブルをそのまま表示器に取付けてください。

注意

防塵・防水の為、ケーブルはしっかりと締めてください。

1-5-2 パンベースと計量皿の取付け

1 計量器にパンベースを取付ける

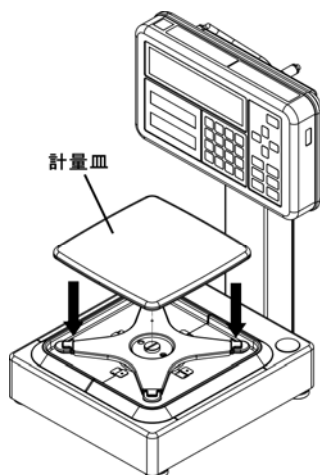


(1)

本体の突起に合わせてパンベースを載せ、コインなどでネジを回して固定します。

ネジはあまり強く締めすぎないでください。

2 計量皿を取付けます

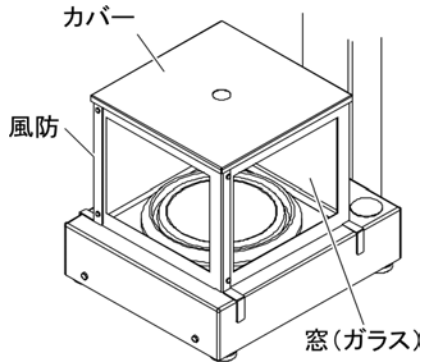


(1)

計量皿をパンベースの上に載せます。

1-5-3 風防の取付け（オプション）

1 風防を計量器に載せる



▲ 注意

- ・計量器に衝撃を与えないよう、ゆっくりと載せるようにしてください。
- ・カバーは載せるだけです。取付け時に落下させないようにご注意ください。
- ・風防側面の窓はガラスですので、衝撃などで割れないようお取扱にご注意ください。

1-5-4 電源ボックスの設置

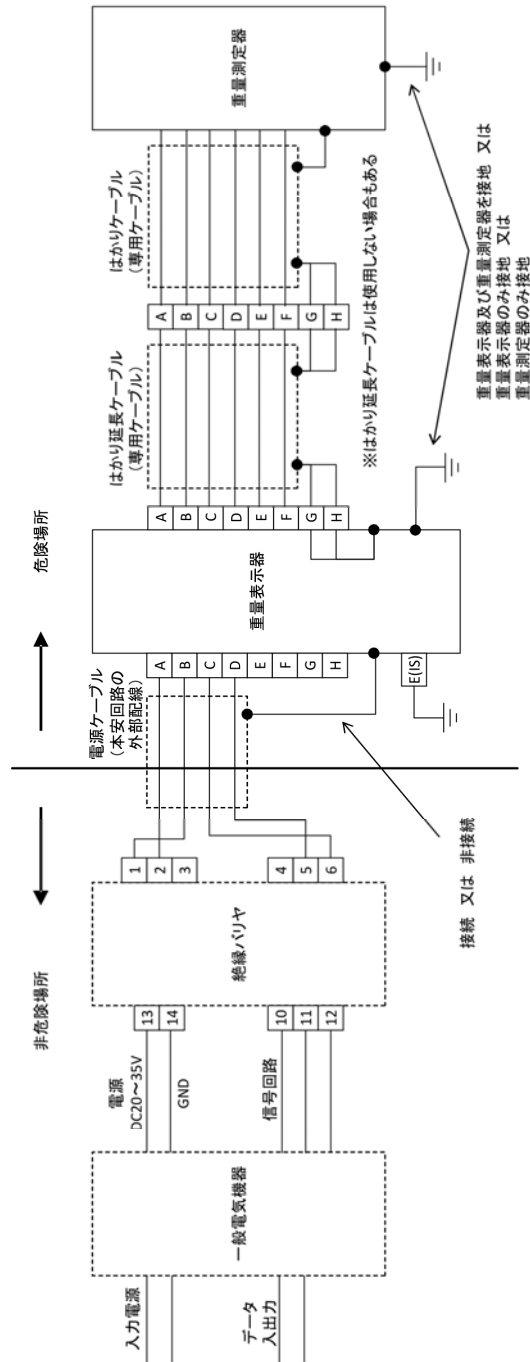
1 設置条件

本製品は、爆発性ガスの雰囲気中で使用しても安全なばかりです。但し、設置工事及び取り扱いを誤ると大変危険です。安全にご使用いただくために、公益社団法人産業安全技術協会発行の『工場電気設備防爆指針』及び『ユーザーのための工場防爆設備ガイド』をご参照の上、適切な設置をしてください。特に注意する事項は「設置上の注意」です。併せてご参照ください。

注意

- ・危険場所と非危険場所間を電源ケーブルが通ります。この電源ケーブルの引き込み部は必ず規定のガス流動防止工事をしてください。
- ・電源ボックスとバリヤは、危険場所へ絶対に設置しないでください。
- ・電源ケーブルは、長さ 5m が標準で付属しております。
電源ケーブルの延長は、オプションで 5m 単位、最大 100m まで可能です。
弊社製ケーブルをご使用していただくことを強くお勧めいたします。
お客様がケーブルを製作する場合は、防爆構造上いくつかの条件がありますので、必ず弊社にお問い合わせください。
- ・はかりケーブルは、モータ動力線等の配線ケーブルから分離してください。静電誘導及び電磁誘導を受けて本質安全防爆性能を損なう恐れがありますので、十分隔離した寸法で配線してください。

■ システム構成図

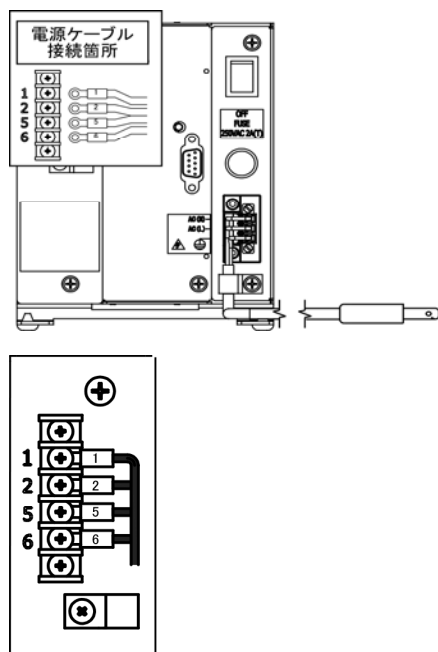


- 絶縁バリヤ、重量表示器、重量測定器は図の様に構成して使用する。
- 省又式重量測定器と接続して使用する絶縁バリヤは、機器のみで型式検定に合格したもので、以下の条件を満足するものとする。
 - (1)本安保持定格
 - 本安回路最大電圧 U_0 20V以下
 - 本安回路最大電流 I_0 139mA以下
 - 本安回路最大電力 P_0 0.46W以下
 - (2)性能区分及び電気機器のグループ
 - 性能区分 Ia
 - 電気機器のグループ IC
 - (3)本安回路許容インダクタンス L_0 及び本安回路許容キャパシタンス C_0 と本安回路外部配線のインダクタンス L_c 及びキャパシタンス C_c との関係
 - 本安回路許容キャパシタンス C_0 $0.22\mu\text{F}$ ($0.022\mu\text{F} + C_c$) 以上
 - 本安回路許容インダクタンス L_0 1.77mH ($0\text{mH} + L_c$) 以上
- 一般電気機器は、その入力電源機器内部の電圧等が、正常状態及び異常状態においても、AC250V 50/60Hz、DC250Vを超えないものとする。
- 本安機器、本安開閉機器及びそれ等を接続する配線は、電磁誘導又は静電誘導により、本安回路の本質安全防爆性能を損なうような電流及び電圧が、当該本安回路に誘起されないように配置されているものであること。

参 考

お客様にて本製品への電源供給装置、及び絶縁バリヤを準備していただいている場合、手順 2~4 は省略してください。

2 電源ケーブルを取付ける



⚠ 危険

・大変危険ですので、コンセントから抜いた状態で接続をおこなってください。

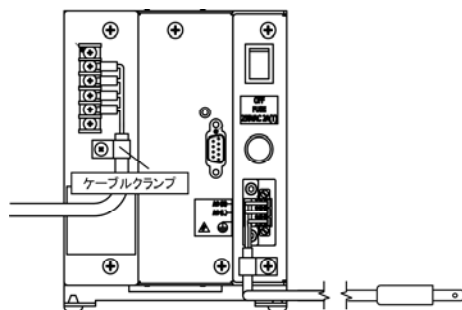
(1)
No.1,2,5,6 のネジをプラスドライバーで外します。

(2)
電源ケーブルを接続します。

電源ボックス 記号	電源ケーブル 番号
1	1
2	2
5	5
6	6

(3)
No.1,2,5,6 のネジを締めて固定します。

3 電源ケーブルを固定します



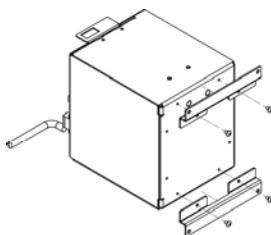
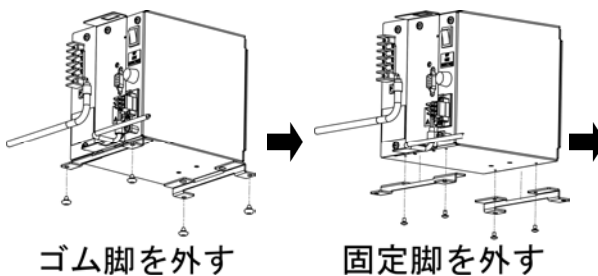
(1)
電源ケーブル接続端子台の下についているケーブルクランプへ電源ケーブルを固定します。

4 分電盤内に設置する場合の手順

⚠ 危険

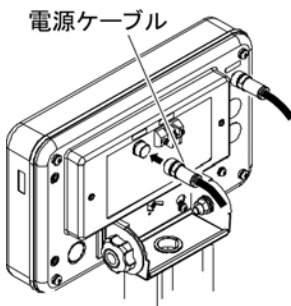
- ・ 感電、ショートに充分注意して設置作業を実施してください。
- ・ AC コード接続端子台へ AC 電源線を接続する時は、必ず AC 電源線に電源供給が行われていない状態で実施してください。
- ・ “AC”、“N”、“L”の接続を間違えないようにしてください。
- ・ AC コード接続端子台へ AC 電源線を接続後、AC 電源線の導通部分が露出しないように絶縁処理を行ってください。

固定脚の変更



- (1) 固定脚に取付けてあるゴム脚を外します。
- (2) 4本のネジを外し、電源ボックスから固定脚を外します。
- (3) 4本のネジで電源ボックスの背面に固定脚を取付けます。

5 表示器に電源ケーブルを取付ける



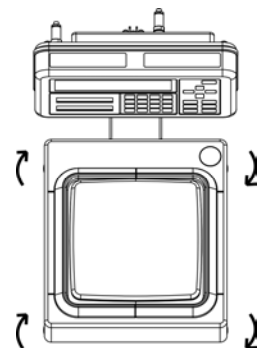
- (1) 電源ケーブルを表示部裏のポートに接続し、コネクタのネジを締めて固定します。

⚠ 注意

- ・ 防塵・防水の為、ケーブルはしっかりと締めて下さい。

1-5-5 水平を合わせる

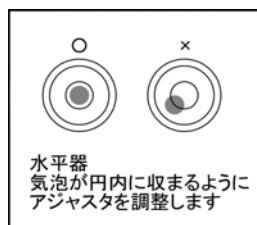
1 アジャスタの輸送ロックを解除する



(1)

出荷時は、本体四方の下側についているアジャスタがロックされた状態なので、左図に示す矢印の方向に回して緩めてください。

2 水平に合わせる



(1)

水平器を見ながら、本体下部のアジャスタを調整して本体を水平にします。

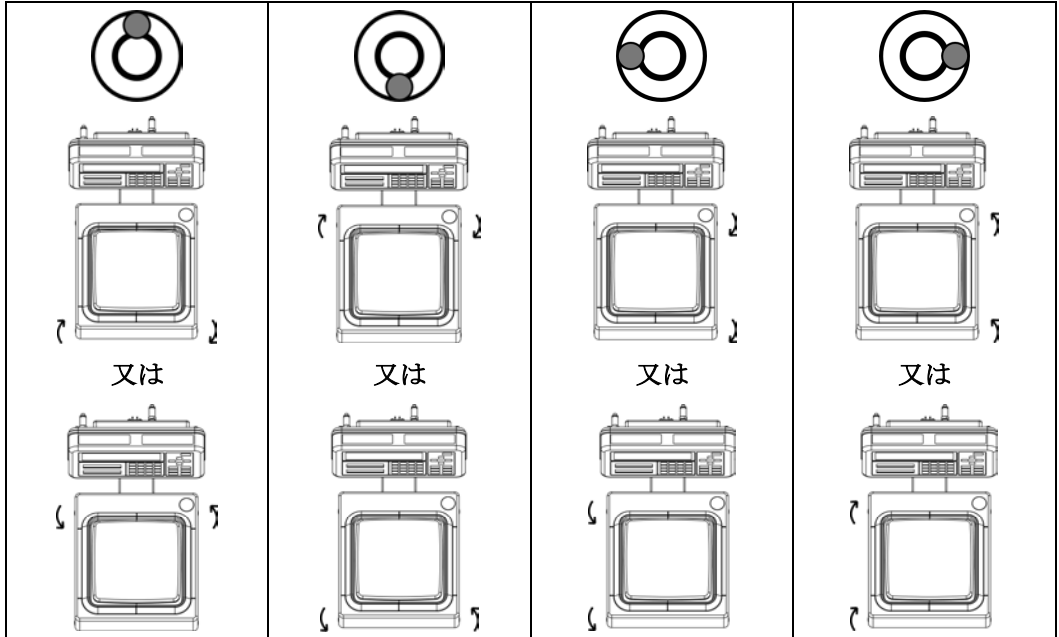
(2)

左図に示すように、気泡を円内に収めます。

(3)

本体を水平にしたら、はかりの四隅を軽く押してガタがないことを確認します。

水平器の気泡の位置に応じて、次のようにアジャスタを調整します。



1-5-6 安全のための特別な使用条件

本製品は、以下の要求に基づく耐電圧試験に適合していません。

工場電気設備防爆指針（国際規格に整合した技術指針 2008）

JNIOSH-TR-NO.43（2008）

試験条件

試験電圧 : AC 500 [V]

周波数 : 50 ± 2 [Hz]

印加時間 : 1 [min]

漏洩電流設定値 : 1 [mA]

試験箇所 : (1)本安接地端子と重量表示器の接地端子間

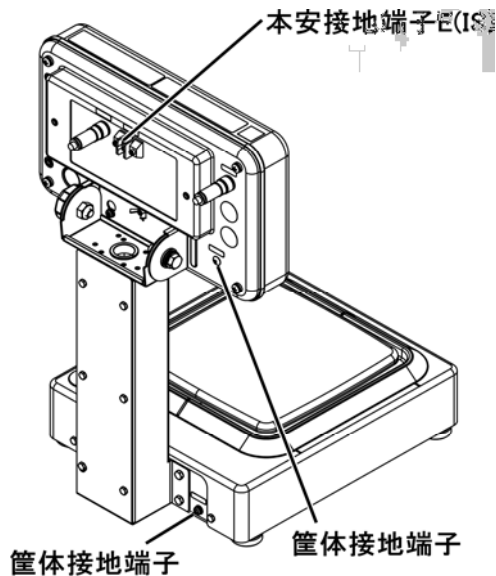
: (2)本安接地端子と重量測定器の接地端子間

本製品は、内部回路と筐体が電氣的に接続されております。安全にお使いいただくために、以下に示すいずれかの接地条件に従い、必ず設置して下さい。

- | | |
|------|---|
| ▲ 注意 | <ol style="list-style-type: none"> (1) 本安接地端子 E (IS) と重量表示器と重量測定器の筐体接地端子を接地する。 (2) 本安接地端子 E (IS) と重量表示器の筐体接地端子を接地する。 (3) 本安接地端子 E (IS) と重量測定器の筐体接地端子を接地する。 |
|------|---|

1-5-7 接地

1 接地端子を接地する



(1)

本安接地端子 E(IS)を接地します。

▲ 注意

必ず端子に付属しているビスを使用して下さい。

(2)

筐体接地端子を接地します。

▲ 注意

必ず端子に付属しているビスを使用して下さい。

参考

筐体接地端子は、両方又はどちらか一方を接地してください。

2 お手入れの方法

本製品のお手入れをする場合は、次の点に留意してください。

2-1 お手入れの方法

本体と表示部を乾いた柔らかい布で拭いて汚れを落とします。

2-2 汚れがひどい場合のお手入れの方法

汚れがひどい場合は、中性洗剤や溶剤を少量含ませた布で、計量皿や表示部を取り外して清掃します。また、特に汚れがひどい場合は、水洗いしてから、乾いた布でよく拭き取ってください。

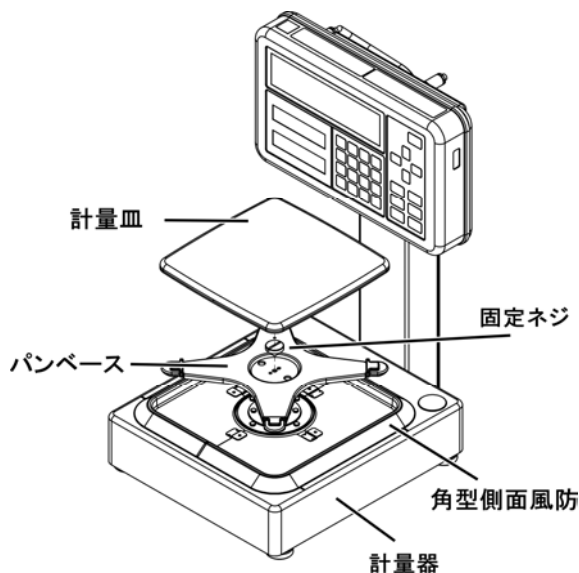
計量部から表示部を取り外す方法は、「はかりの組立と設置」を参照してください。

2-2-1 側面風防の外し方(角皿)

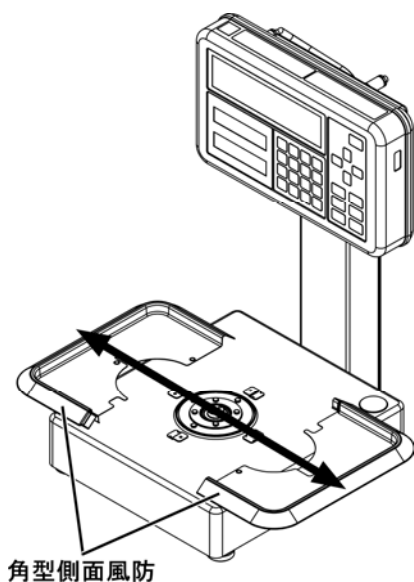
1 計量皿とパンベースを計量器から取り外す

(1)

計量皿、固定ネジ、パンベースの順に外します。



2 角型側面風防を取り外す

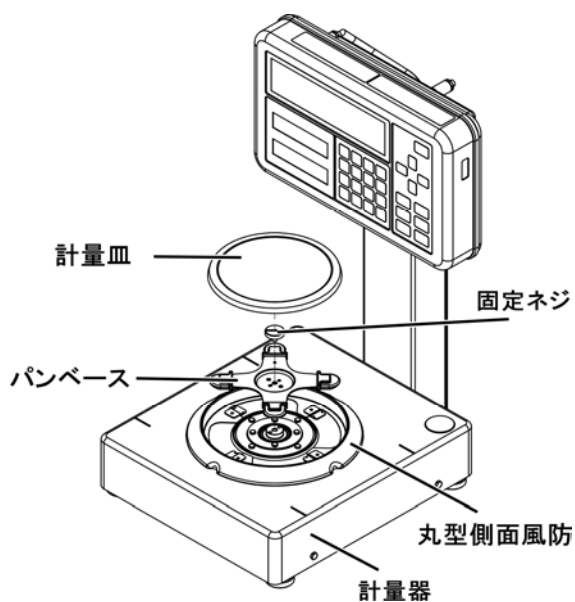


(1)

角型側面風防を左右に開き、外します。

2-2-2 側面風防の外し方(丸皿)

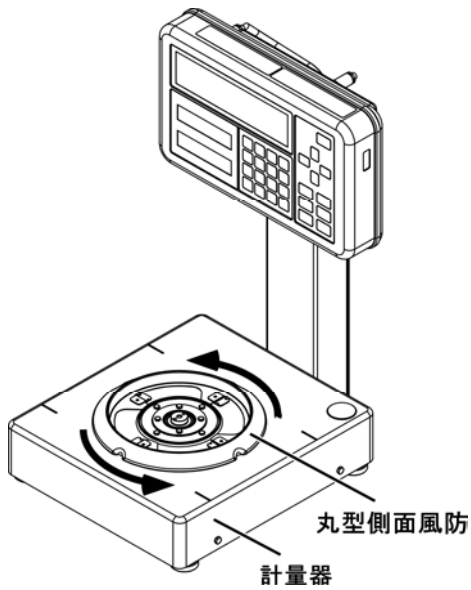
1 計量皿とパンベースを計量器から取り外す



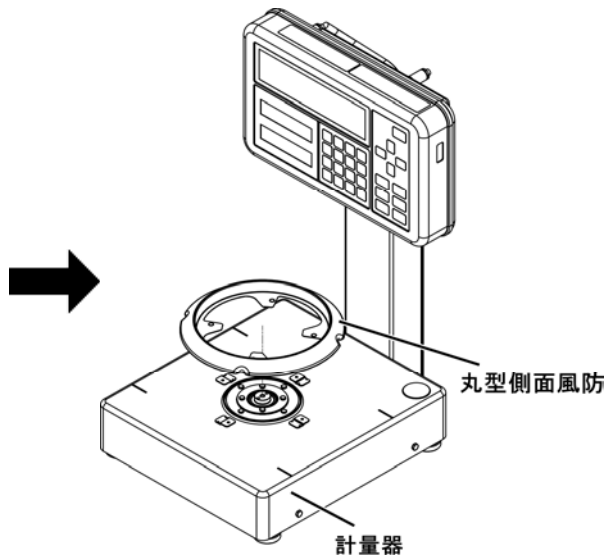
(1)

計量皿、固定ネジ、パンベースの順に外します。

2 丸型側面風防を取り外す



(1)
丸皿側面風防を反時計周りに回します。



(2)
丸型側面風防を外します。

▲ 注意

- ・ 本書に記載以外の部品を取り外すと、本体の機能が損なわれ、故障の原因となります。外した場合、責任は一切負いかねますので予めご了承ください。
- ・ 水洗いする時は、計量部及び表示部を水没させないでください。

付録

付録 1 仕様

付録 1-1 基本仕様

機種名	ひょう量 (g)	最小表示 (g)	計量皿寸法 (mm)	接続可能 重量表示部	電源
FZ-620	620	0.001	φ140	INZ02 INZ03	専用電源ボックス 定格 入力：100VAC, 50/60HZ, 0.3A ※付属の AC プラグを使用しない場合 入力：100～240VAC, 50/60HZ, 0.3A 出力：8 - 12 V DC
FZ-3200	3200	0.01	□190		
FZ-6200	6200	0.01			
FZ-15000	15000	0.1			

付録 1-2 共通仕様

項目	内容		
防爆構造	防爆構造 Ex ia IIB T4 X 型式検定合格番号 第 TC20732 号 (FZ-620) 型式検定合格番号 第 TC20752 号 (FZ-3200 ~ 15000)		
重量測定方式	音叉振動式		
保護等級	IP65		
本体質量 (NET)	計量部	FZ-620 FZ-3200～15000	約 5.4 kg 約 5.8 kg
	表示部	INZ02 INZ03	約 1.7 kg 約 1.8 kg
	電源ボックス S		約 2.6 kg
	電源ボックス M		約 2.9 kg
梱包質量 (GROSS)	FZ-620		約 10.1 kg
	FZ-3200 ~ 15000		約 10.5 kg
	電源ボックス S		約 3.6 kg
	電源ボックス M		約 3.9 kg
梱包外形寸法 (W x D x H)	計量部・表示部		600 x 400 x 305
	電源ボックス S		275 x 290 x 295
	電源ボックス M		275 x 290 x 295
標準ケーブル長さ	AC コード		2 m
	電源ケーブル		5 m
	はかりケーブル		1 m
使用環境	屋内使用専用		
使用温度	計量器,表示器		0°C - 40°C
	電源ボックス		0°C - 40°C

項目	内容
使用湿度	80%RH 以下（ただし結露なきこと）
高度	標高 2000m 以下
オプション	FJ ボールスタンド FJ 卓上スタンド 電源ケーブル延長(5m 毎 最大 100m) ガラス風防 S サイズ、M サイズ、L サイズ 電源ボックス M
通信オプション	単方向 RS232C 出力 RS422A 出力 リレー出力 オープンコレクタ出力

付録 2 通信オプションの組合せ

■電源ボックス S（標準）

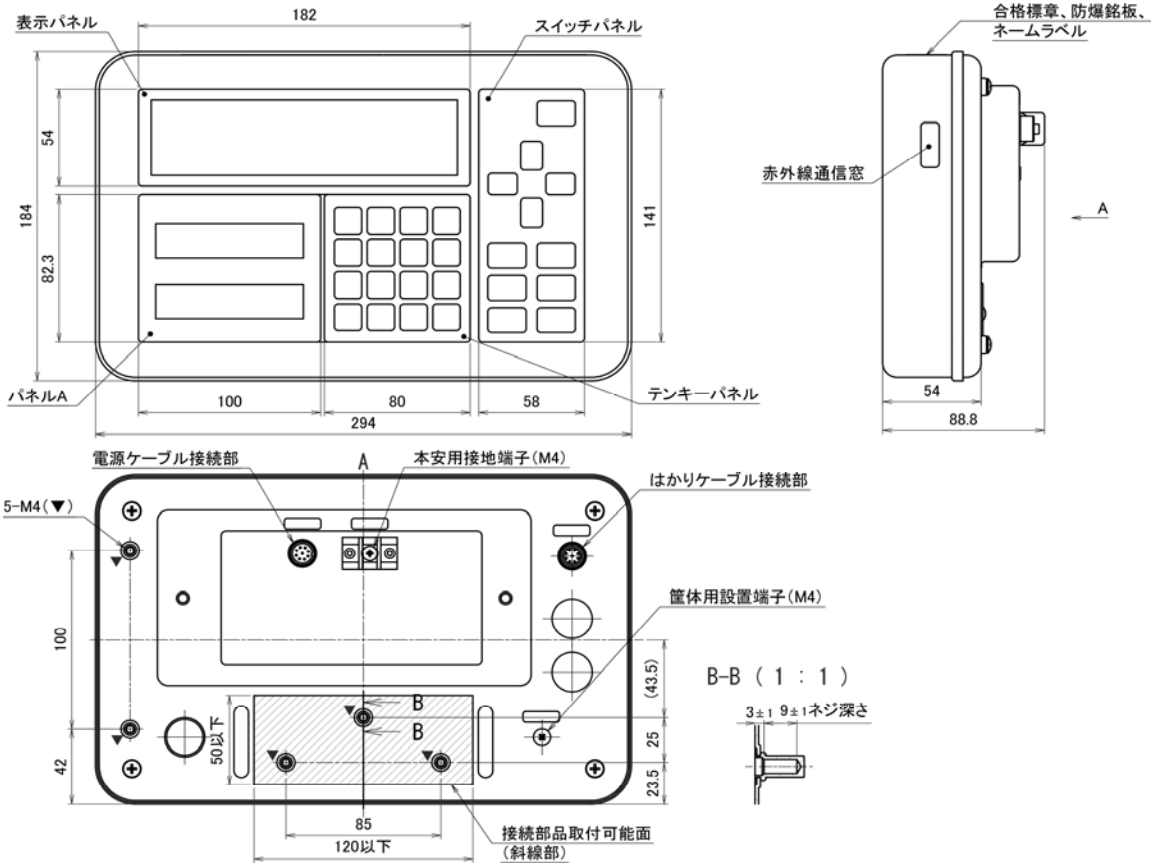
スロット 名称	RS232C 出力	単方向 RS232C 出力	RS422A 出力	リレー 出力	オープン コレクタ出力
標準	○	—	—	—	
オプション スロット 1	—	○ (オプション)	○ (オプション)	○ (オプション)	○ (オプション)

■電源ボックス M（オプション）

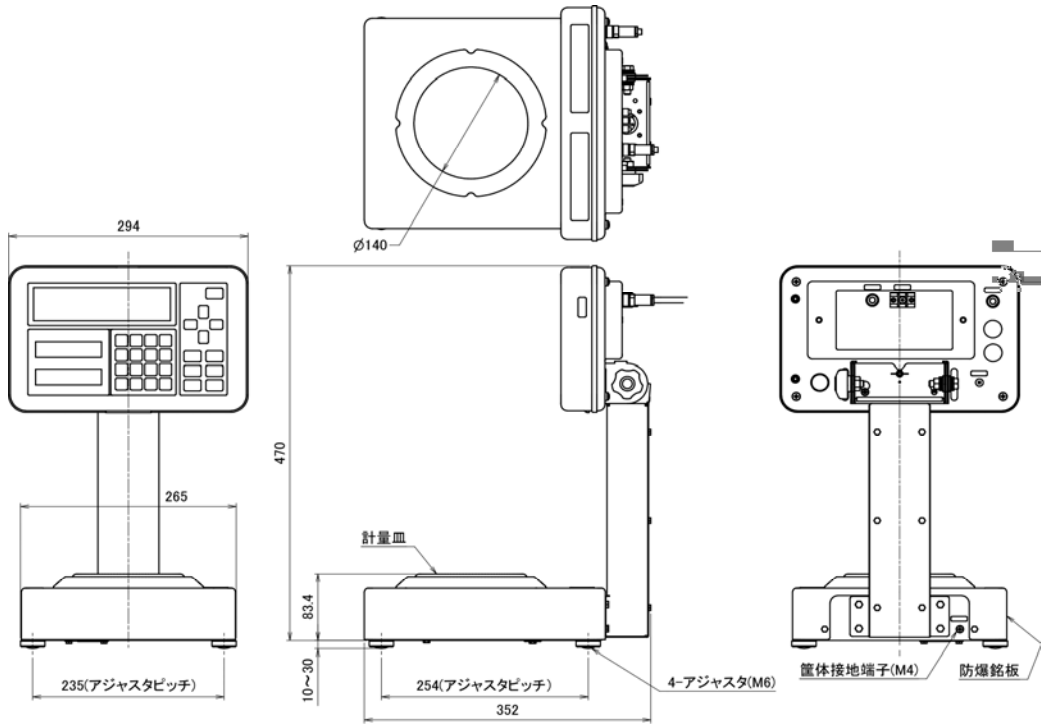
スロット 名称	RS232C 出力	単方向 RS232C 出力	RS422A 出力	リレー 出力	オープン コレクタ出力
標準	○	—	—	—	
オプション スロット 1	—	○ (オプション)	○ (オプション)	—	—
オプション スロット 2	—	—	—	○ (オプション)	○ (オプション)

付録3 外形図

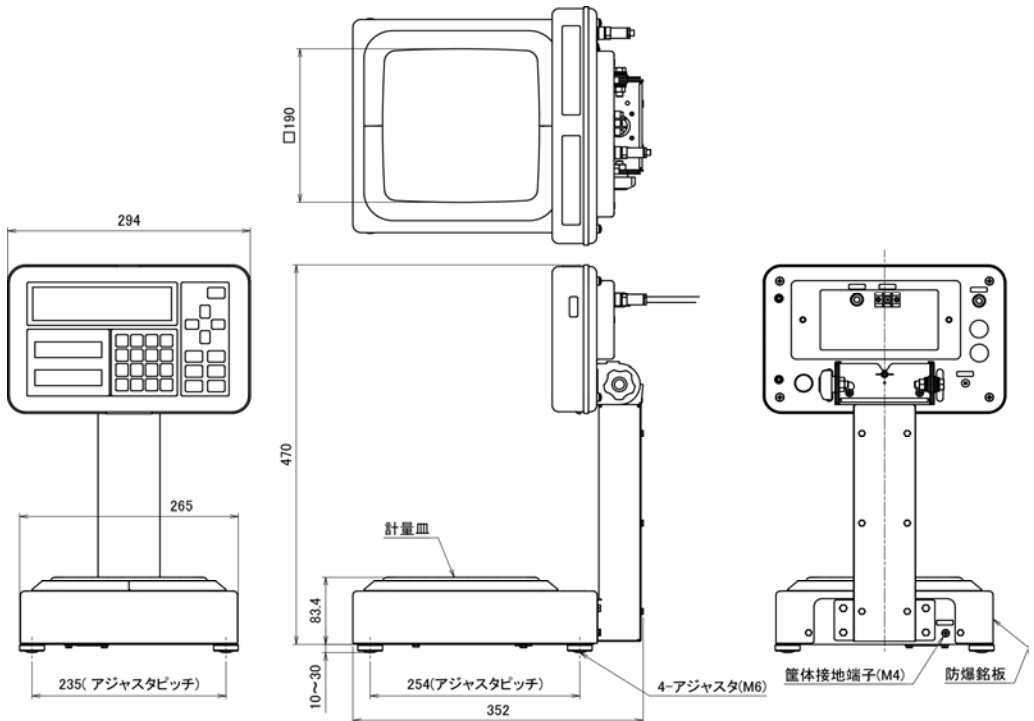
■表示部



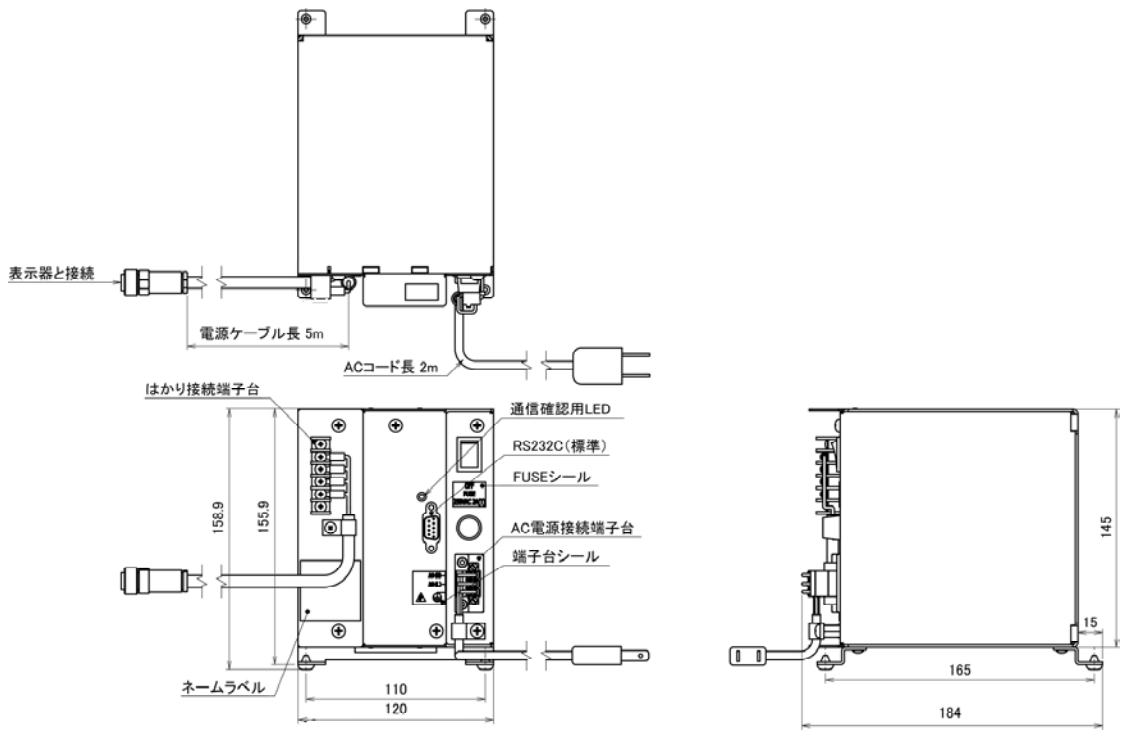
■ FZ-620



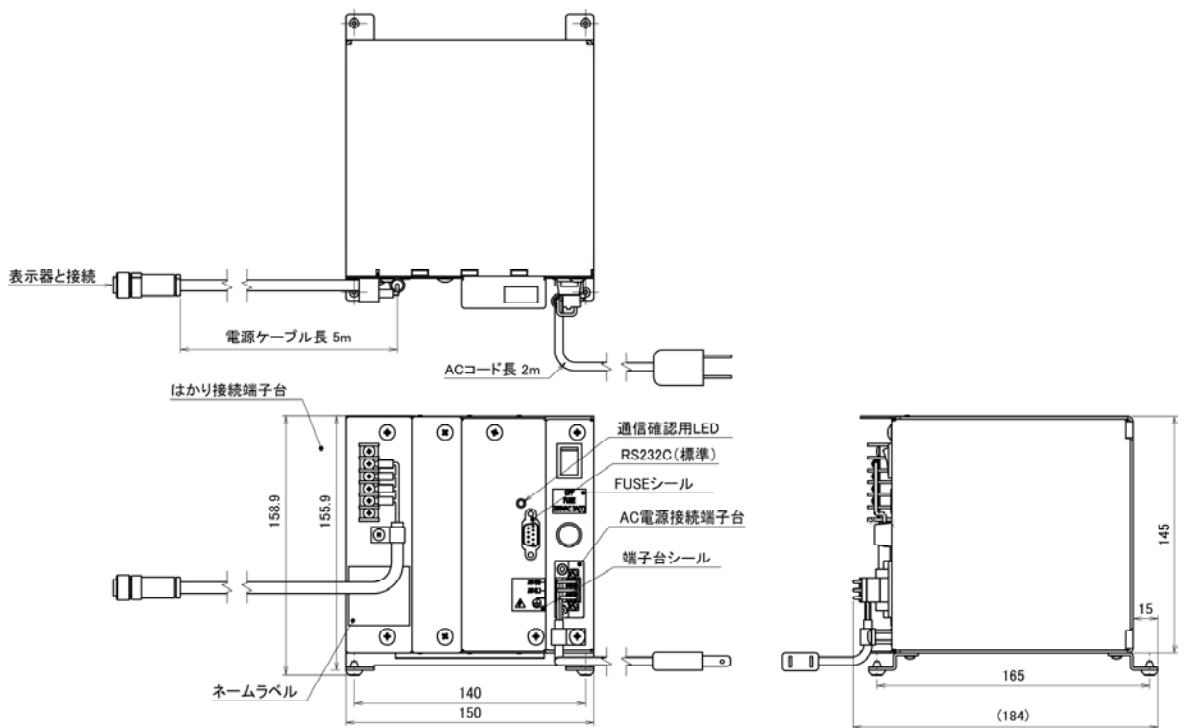
■ FZ-3200~15000



■電源ボックス S



■電源ボックス M



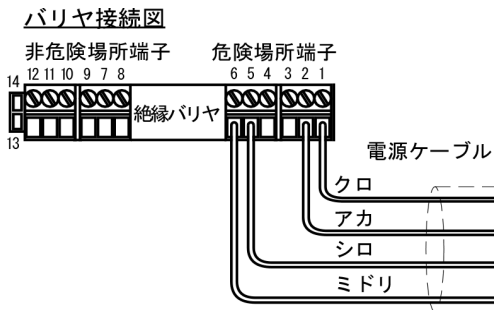
付録 4 電源ケーブルと絶縁バリヤの接続

「電源ボックス、AC コード」を付属していない製品をご購入していただいたお客様は、本ページを参照し、電源ケーブルと絶縁バリヤの接続を実施してください。

- ▲ 注意**
- (1) 本ページで説明する絶縁バリヤは、Measurement Technology Limited 社製「型式：MTL5051」について記載しております。
 - (2) 上記（1）の詳細仕様は、Measurement Technology Limited 社へお問合せください。
 - (3) 本製品に付属している電源ケーブルの種類に応じ、「手順 1」または「手順 1'」に従い、電源ケーブルと絶縁バリヤの接続を実施してください。

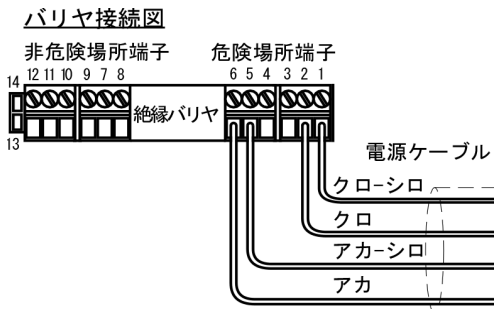
1 電源ケーブルと絶縁バリヤを接続する

左図を参照し、電源ケーブルを絶縁バリヤに接続してください。



1' 電源ケーブルと絶縁バリヤを接続する

左図を参照し、電源ケーブルを絶縁バリヤに接続してください。



この取扱説明書には、保証書が別に添付してあります。お手数ですが、**必要事項をご記入の上、弊社宛にFAXをお願い致します。**

保証書がFAXされない場合、その製品の保証をしかねることがありますので、必ずFAXしていただけますようお願い致します。

保証書は保証規定をよくお読みいただき、内容を確認されてからお手元に保管してください。

万全の検査により品質を保証しておりますが、万一、保証期間内に不都合が発生した場合は、保証規定に基づき無償で修理致します。故障と思われる場合やご不明な点がございましたら、ご購入店または、新光電子株式会社の営業部門、またはサービス部門へご連絡ください。

未来をはかる——

新光電子株式会社

本社・東京:〒173-0004 東京都板橋区板橋1-52-1
TEL 03-5944-1642 FAX 03-6905-5526

関西:〒651-2132 神戸市西区森友2-15-2
TEL 078-921-2551 FAX 078-921-2552

名古屋:〒451-0051 名古屋市西区則武新町3-7-6
TEL 052-561-1138 FAX 052-561-1158

開発・製造: つくば事業所

【修理品受付窓口】

東京サービス係 〒304-0031 茨城県下妻市高道祖4219-71
TEL 0296-43-8357

関西サービス係 〒651-2132 神戸市西区森友2-15-2
TEL 078-921-2556

ご購入店