

- 内部の酸の安全な注出が可能 ●
- 加熱時の酸蒸発量を大幅削減 ●
- 不純物混入・汚染リスクを排除 ●

従来のビーカーに代わる
効率的かつ破損が無い
加熱浸漬洗浄用PFA容器

サビレックス SAVILLEX Vial Cleaning System

バイアルクリーニングシステム

PFAバイアル・PFA製品加熱浸漬洗浄用容器



容器内の液体を
安全に注出できる
注出ポート

PTFE製メンブレンを通して加熱時の内部圧力を逃がす排気ポート

一度に多数の製品を洗浄できる4.5Lの洗浄容器

接液部を全てPFAで製造した肉厚で頑丈な構造

【加熱浸漬洗浄用PFAバイアル洗浄容器】
バイアルクリーニングシステム

ホットプレートでの加熱浸漬洗浄用に設計
 酸による効率的で汚染のない清潔な洗浄が可能

酸に触れることなく安全な取り扱いが可能

- PFA製バイアルなどのPFA製品加熱浸漬洗浄用に設計
- 接液部はすべてPFAで製造。安全で汚染がない洗浄が可能
- 一度に多数を洗浄できる、肉厚で頑丈な大容量容器
- ビーカー等での加熱と比較し液体の蒸発量を大幅に削減
- 加熱浸漬洗浄後の酸を安全に注出できる注出ポート
- 安全に圧力を逃がす排気ポート(PTFE製メンブレン付属)
- 熱伝導率を高めるため底部を平面に加工
- 両手で確実に蓋を締めやすい滑り止めシリコンマットが付属



- 大容量のため、同時に多数または大型の容器を洗浄可能
- 安全に蓋が閉められる滑り止めシリコンマット



- 蓋を開けることなく注出ポートから酸を注出可能

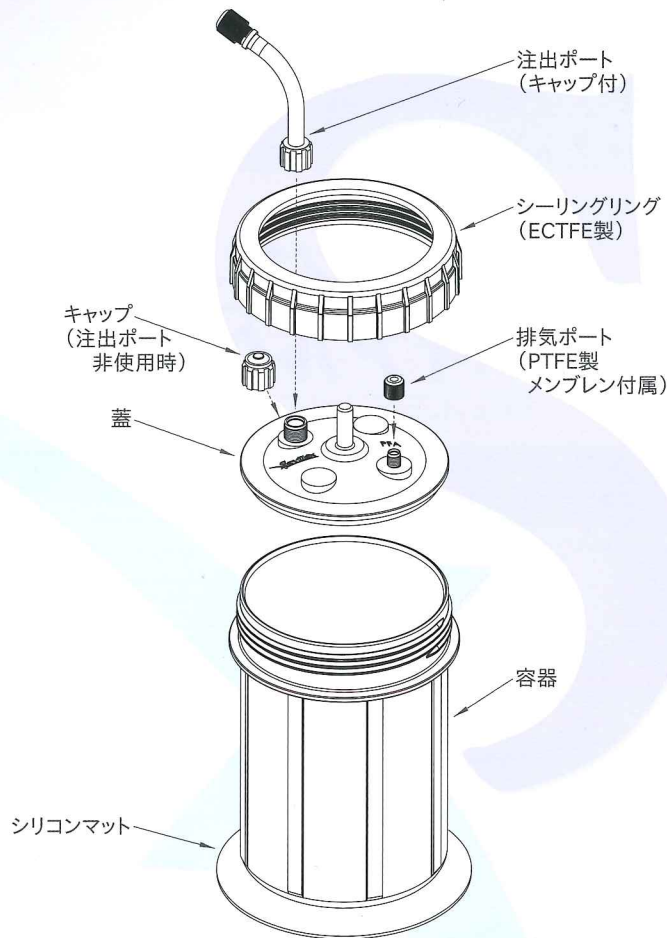
バイアルクリーニングシステム仕様

加熱方法	ホットプレートによる加熱(天板温度:最高230℃) ^{※1}
洗浄方法	希釈酸による沸点または沸点に近い温度帯での洗浄 ^{※2}
使用場所	ドラフトチャンバー内(要換気)
最大容量	4500ml
耐圧	6.9kPa(1PSI)、23℃時 ^{※3}
空重量	2.1kg
型番	550-01

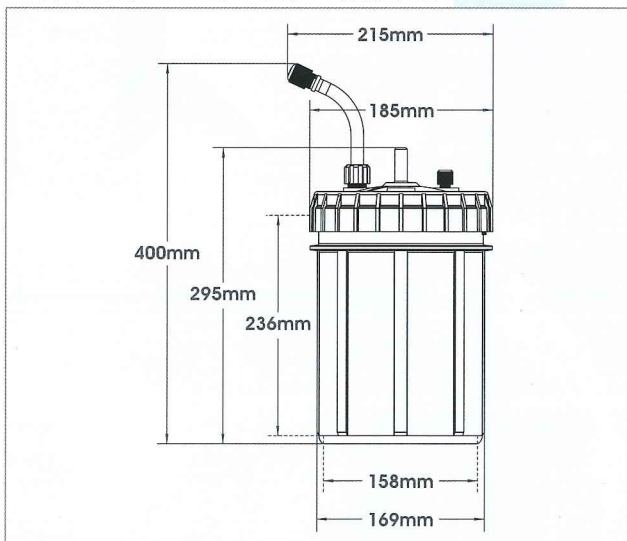
※1:この温度は当製品に損傷が生じる目安につき、これ以上の温度では使用できません。PFAの遮熱性によりホットプレートの天板温度と液温には差が生じます。
 ※2:加熱浸漬洗浄に適した温度は液体の種類により異なります。 ※3:当製品は耐圧容器および密閉容器ではございません。

仕様・デザイン・価格変更および生産中止など、予告なく実施される場合がございます。納品までに期間を要する場合がございます。掲載の性能数値などは基準値につき、ご使用条件により異なる場合がありますため、あくまでも選定の目安としてご覧ください。酸の加熱は危険を伴うためドラフトチャンバー内に設置し、安全に関する知識および経験を有する指導者のもとで実施してください。作業前には目視等で異常の有無を確認し、異常がある場合は速やかに交換してください。不良・破損などによって誘発される二次的損失については対応いたしかねます。予めご理解のほどお願いします。印刷物のため、実物と色が多少異なる場合がございます。価格は税抜です。

バイアルクリーニングシステム各部名称



バイアルクリーニングシステム各部サイズ



サビレックス社 輸入 総代理店

INOX 東栄株式会社
<http://www.labinox.co.jp>

本社 〒103-0024 東京都中央区日本橋小舟町11-7(ダイセンビル)
 TEL:03(5623)5681 FAX:03(5623)5683
 大阪営業所 〒571-0030 大阪府門真市末広町32-5(タカヒロビル)
 TEL:06(6908)4880 FAX:06(6906)1285
 名古屋営業所 〒451-0053 名古屋市西区枇杷島5-21-27(西WELL'S-21)
 TEL:052(524)3881 FAX:052(524)3886

お問い合わせは下記へ