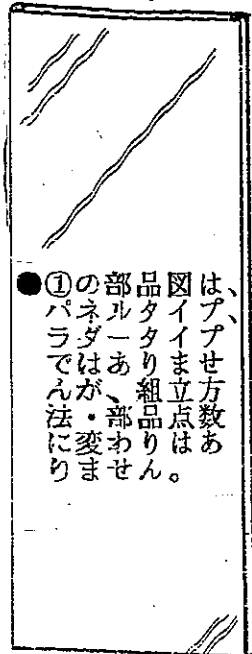


■間仕切りパーテーション/ジョイント ■MM-R/B/M/P/F-JO ■組立説明書■

【部品図】

- ① パネル (1)
- ② 支柱 (連結用) (1)
- ③ スライドバー (1)



● ①の部品は、パネルの裏面にネジ穴があり、組み立ての際は、このネジ穴を、支柱の裏面に合わせてください。



- ③ スライドバー (1)

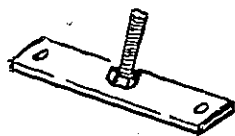


★高さ調節の限界ライン

- ④ 調節ツマミ (1)



- ⑤ 下部アジャスター (各1)

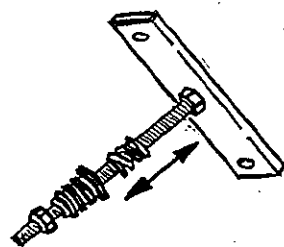


(Aタイプ)



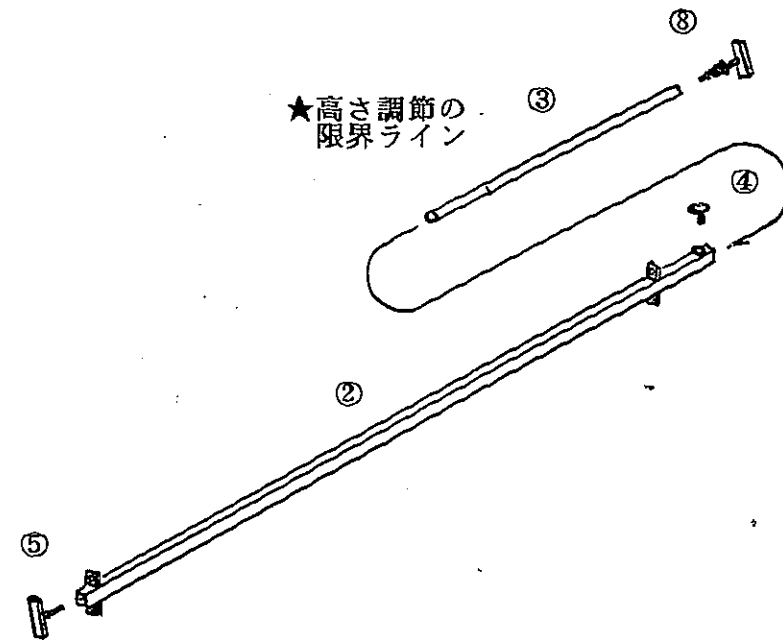
(Bタイプ)

- ⑥ スパナ (1)
- ⑦ ユリアネジ (4)
- ⑧ 突張りアジャスター (1)



● 部分に必ず上下に動かし、調整してください。

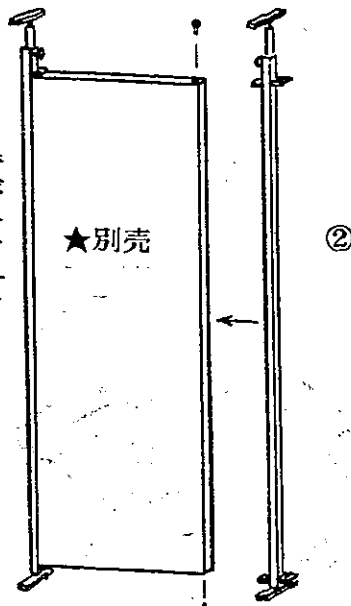
1 ⑧突張りアジャスターを調節して、支柱の下部を調整してください。突張りアジャスターの下部には、高さ調節の限界ラインがあります。



★高さ調節の限界ライン

2 別売で購入いただきました★間仕切りパーテーション・本体の部品*支柱(両端用)の片側を1で組立てた②支柱(連結用)に変更して組立ます。

● 注意！支柱の曲げ替えは、必ず上下に動かし、調整してください。支柱の曲げ替えは、必ず上下に動かし、調整してください。



★別売

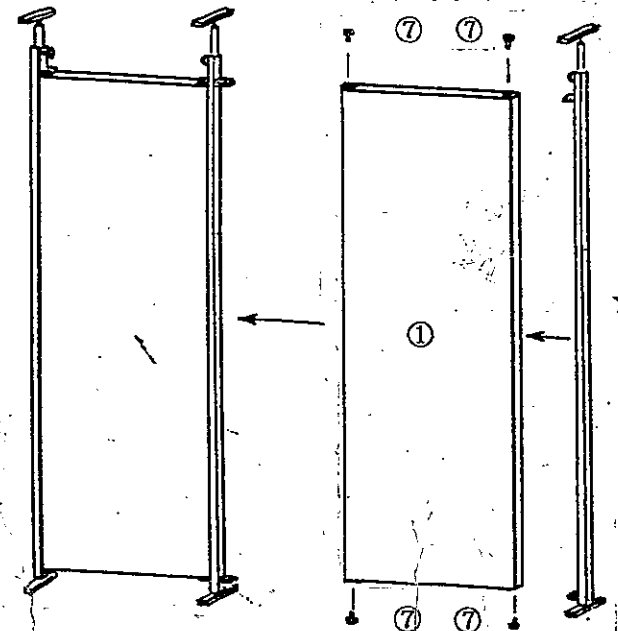
3 ③スライドバーを支柱の上部に差し込み、調節ツマミを回して、支柱の上部を調整してください。調節ツマミを回すときは、必ず上下に動かし、調整してください。

● ⑤下部アジャスターは、支柱の下部に差し込み、調節ツマミを回して、支柱の下部を調整してください。調節ツマミを回すときは、必ず上下に動かし、調整してください。

■材質
 ・スチール (エポキシ樹脂粉体塗装)
 ・プリント紙化粧繊維板 (ボードのみ)
 ・ポリカーボネイト樹脂 (パネルのみ)
 ■サイズ (約) / 補助脚奥行: 11cm
 ・幅62.5 × 奥行2.5 × 高さ202 ~ 260 cm

■耐荷重: ラダーバー1本 1kg以下
 全体荷重 5kg以下
 (ラダータイプのみ)

4 ①パネルの片側に外した★支柱(両端用)を⑦ユリアネジで固定し、②支柱(連結用)を取り付けます。②支柱(連結用)のビス穴に、⑦ユリアネジで固定し、3の手順で突張りアジャスターを調整し、完成です。



★別売