

のぼり用ポールスタンド 小 組立説明書

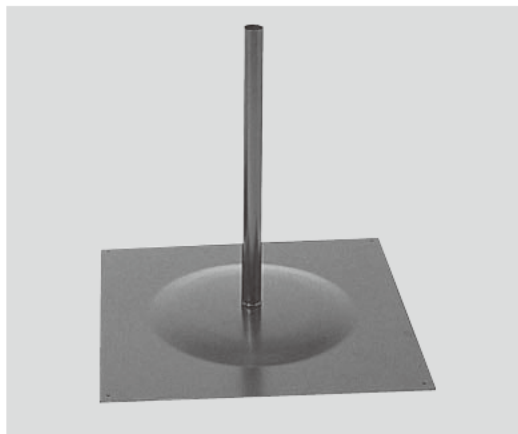
- △注意** 安全に正しく組み立ててください
- ❶ 組み立ては2名以上で行ない、作業スペースの確保、床の養生を行なった後、安全に作業してください。
 - ❷ 組立時は、切傷・打撲を防ぐため、軍手を着用して下さい。

ストア・エクスプレス (株) 店研創意
https://www.store-express.com/

お問い合わせ窓口
(カスタマーサービス)

TEL. (06) 6203-6660
FAX. 0120-933-530

完成図

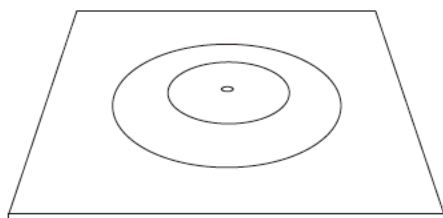


本品をご購入頂きまして、ありがとうございます。
組み立て前に、部品数量をお確かめください。
この組立説明書は大切に保管してください。
※仕様につきましては予告なく変更する事があります。

部品明細

※部品不足、仕様上の不備等ございましたら上記
カスタマーサービスまでお申し付けください。

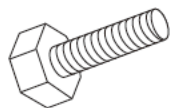
❶ ベース × 1枚



❷ ポール × 1本



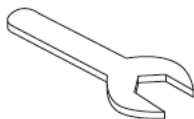
❸ 六角ボルト(M12) × 1本 (ポール❷に付けています。)



❹ 平座金(M12用) × 1個 (ポール❷に付けています。)

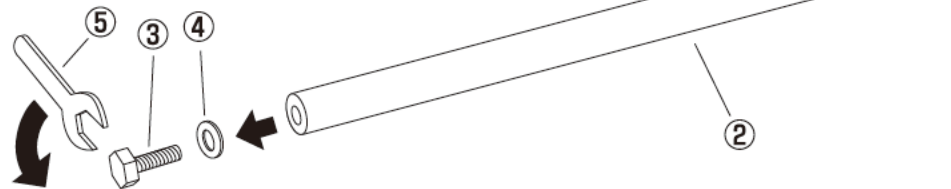


❺ 簡易スパナ × 1個



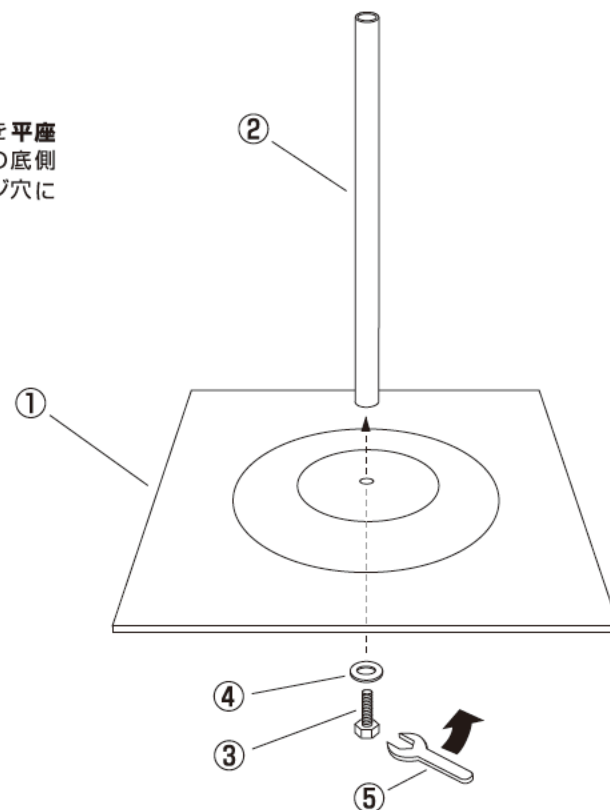
組み立て方

1 ポール❷に付けてある六角ボルト❸ と平座金❹を一旦はずします。



2

❶ではずした六角ボルト❸を平座金❹に通し、さらにベース❶の底側より穴を通してポール❷のネジ穴に取り付けてください。



最後に全てのネジが固定されているかご確認ください。アジャスターを調整して水平を保ち、安全にご使用ください。