

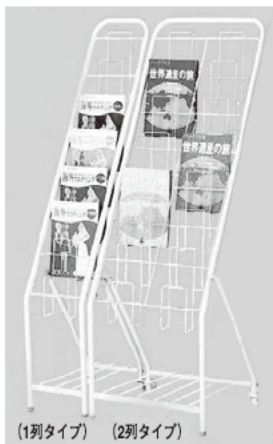
# カタログスタンド A4 組立説明書

- 注意** 安全に正しく組み立ててください
- ① 組み立ては2名以上で行ない、作業スペースの確保、床の養生を行なった後、安全に作業してください。
  - ② 組立時は、切傷・打撲を防ぐため、軍手を着用して下さい。

**ストア・エクスプレス** (株) 店研創意  
https://www.store-express.com/

お問い合わせ窓口  
(カスタマーサービス)  
TEL.(06)6203-6660  
FAX.0120-933-530

## 使用例



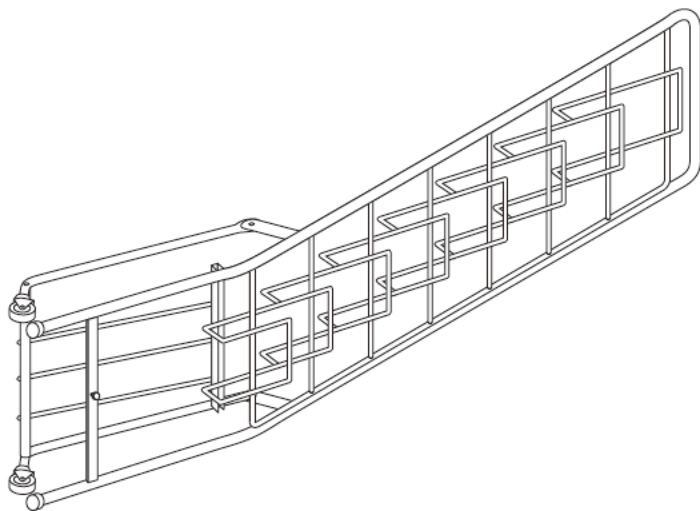
(1列タイプ) (2列タイプ)

本品をご購入頂きまして、ありがとうございます。  
組み立て前に、部品数量をお確かめください。  
この組立説明書は大切に保管してください。  
※仕様につきましては予告なく変更する事があります。

## 部品明細

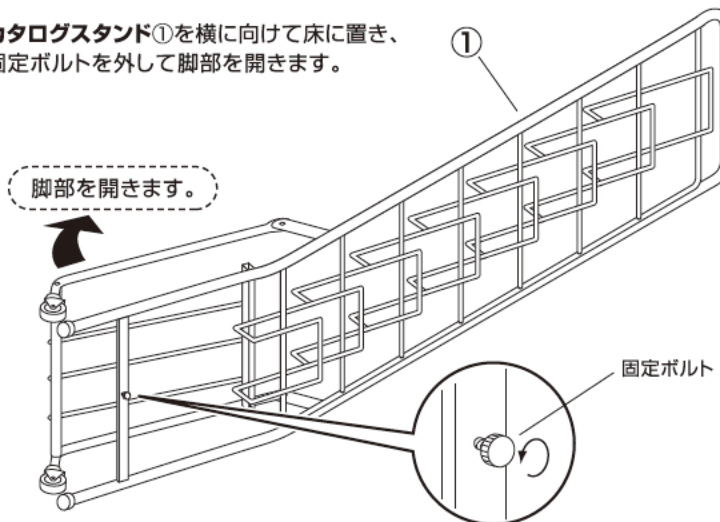
※部品不足、仕様上の不備等ございましたら上記  
カスタマーサービスまでお申し付けください。

### ① カatalogスタンド × 1台

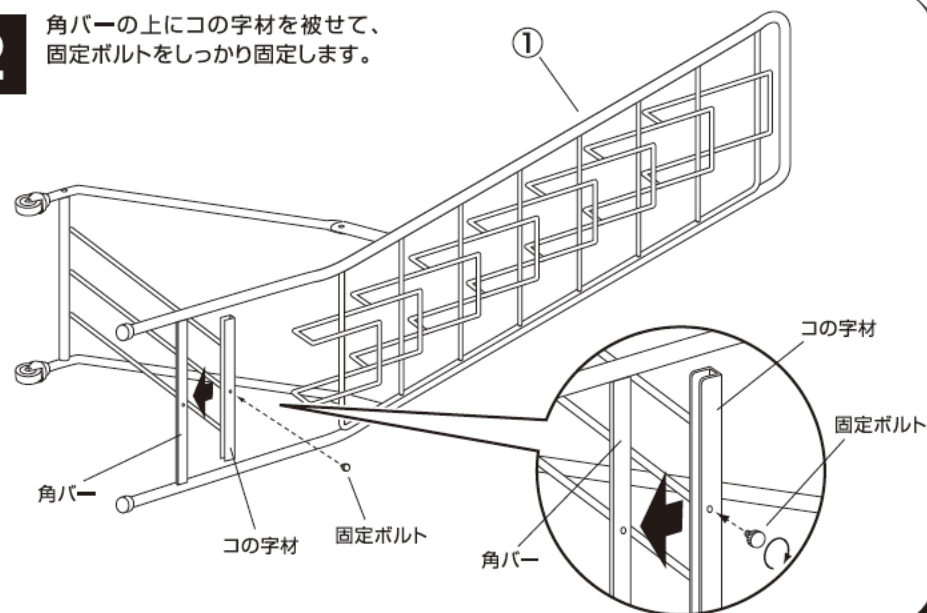


## 組み立て方

- 1** カatalogスタンド①を横に向けて床に置き、  
固定ボルトを外して脚部を開きます。



- 2** 角バーの上にコの字材を被せて、  
固定ボルトをしっかりと固定します。



カatalogスタンドを自立させ展示位置を決めます。最後にボルトがしっかりと固定されているかご確認ください。