

カタログスタンド (A4・7段タイプ A4三ツ折・8段タイプ) 組立説明書

注意 安全に正しく組み立ててください。

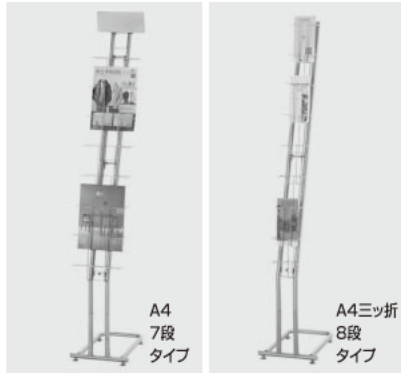
- ① 組み立ては2名以上で行ない、作業スペースの確保、床の養生を行なった後、安全に作業してください。
- ② 組立時は切傷・打撲を防ぐため軍手を着用してください。

ストア・エクスプレス (株) 店研創意
https://www.store-express.com/

お問い合わせ窓口
(カスタマーサービス)

TEL. (06) 6203-6660
FAX. 0120-933-530

使用例



本品をご購入頂きまして、ありがとうございます。
組み立て前に、部品数量をお確かめください。
この組立説明書は大切に保管してください。
※仕様につきましては予告なく変更する事があります。

部品明細

※部品不足、仕様上の不備等ございましたら上記
カスタマーサービスまでお申し付けください。

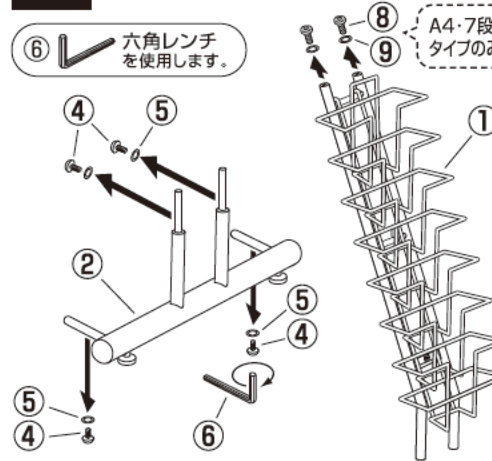
<p>① センターフレーム × 1台</p> <p>A4 7段タイプ A4三ツ折 8段タイプ</p>	<p>② ジョイントフレーム (アジャスター付き) × 1台</p>	<p>④ 六角穴付きボルト (1/4W L=20) × 4本 (ジョイントフレーム②に付けています)</p>
	<p>③ U字フレーム (アジャスター付き) × 1台</p>	<p>⑤ 平座金 × 4個 (ジョイントフレーム②に付けています)</p> <p>⑥ 六角レンチ (4mm) × 1本</p>

●A4・7段タイプは下記の部品が付属します。

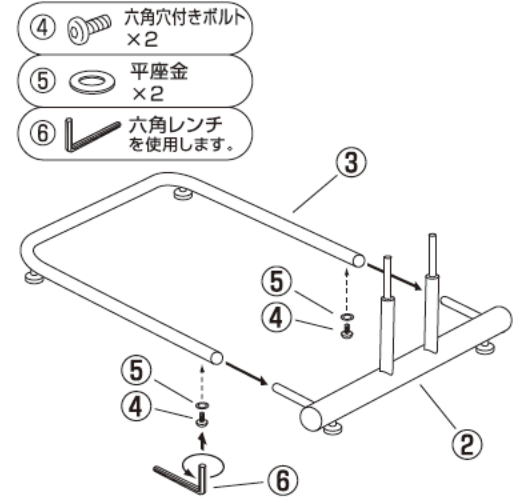
<p>⑦ サインプレート × 1枚</p>	<p>⑧ 六角穴付きボルト (1/4W L=20) × 2本 (センターフレーム①に付けています)</p>	<p>⑨ 平座金 × 2個 (センターフレーム①に付けています)</p>
-----------------------	---	--------------------------------------

組み立て方

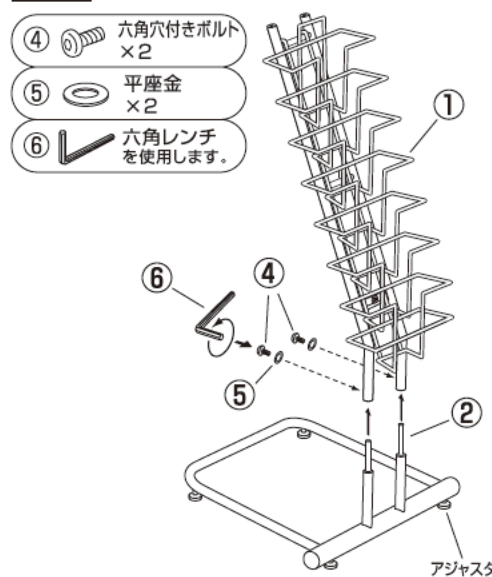
1 フレームに付けてある六角穴付きボルト、平座金を一旦はずします。



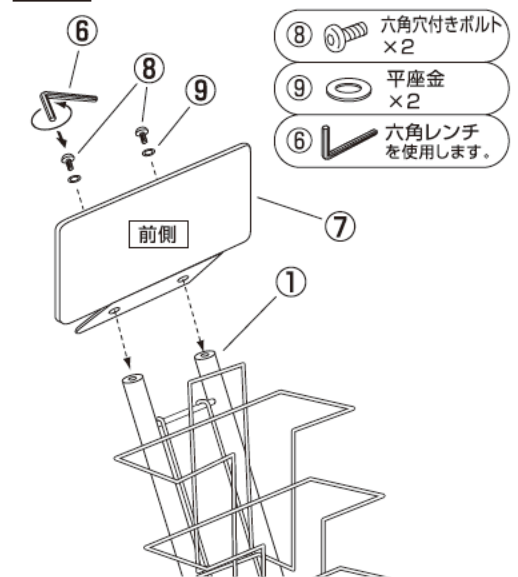
2 ジョイントフレームにU字フレームを取り付けます。



3 ジョイントフレームにセンターフレームを取り付けます。



4 A4・7段タイプをお買い上げの場合のみ
サインプレートを取り付けます。



最後に全てのネジが固定されているかご確認ください。アジャスターを調整して水平を保ち、安全にご使用ください。