

# フロアスタンド スライド式 組立説明書

**注意** 安全に正しく組み立ててください。

- ① 組み立ては2名以上で行ない、作業スペースの確保、床の養生を行なった後、安全に作業してください。
- ② 組立時は切傷・打撲を防ぐため軍手を着用してください。

**ストア・エクスプレス** (株) 店研創意  
https://www.store-express.com/

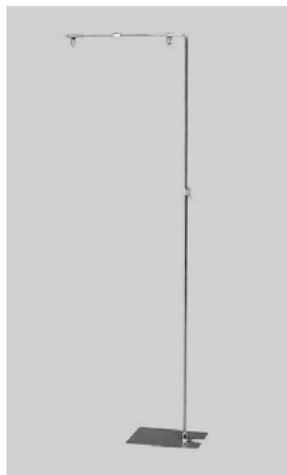
お問い合わせ窓口  
(カスタマーサービス)

TEL. (06) 6203-6660  
FAX. 0120-933-530

本品をご購入頂きまして、ありがとうございます。組み立て前に、部品数量をお確かめください。  
この組立説明書は大切に保管してください。※仕様につきましては予告なく変更する事があります。

**必ずご使用時の注意をよく読んでから、ご使用ください。**

## 完成図



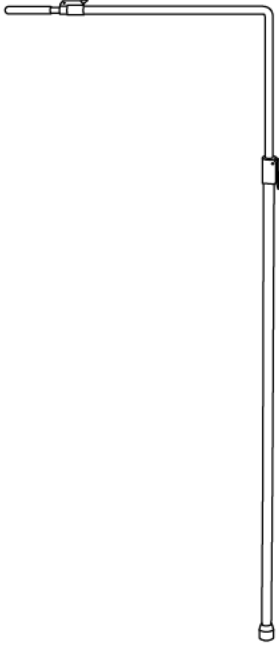

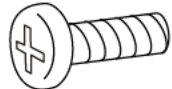


(+)ドライバーを  
ご用意ください。



※電動ドライバーのご使用は、商品を  
傷め、破壊することがあります。

## 部品明細

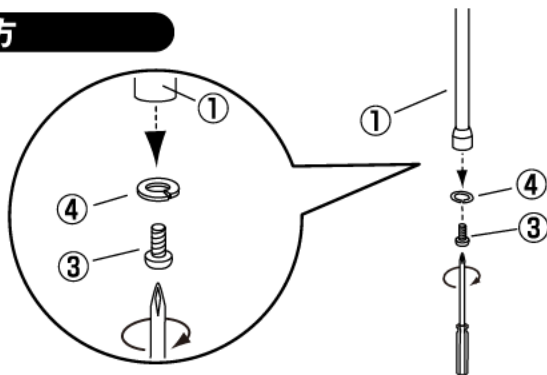
※部品不足、仕様上の不備等ございましたら上記カスタマーサービスまでお申し付けください。

① ボール×1本 	② ベース×1枚 
③ 十字穴付きネジ×1本 (ボール①に付けています) 	④ ばね座金×1個 (ボール①に付けています) 
⑤ クリップ×2個 	

## 組み立て方

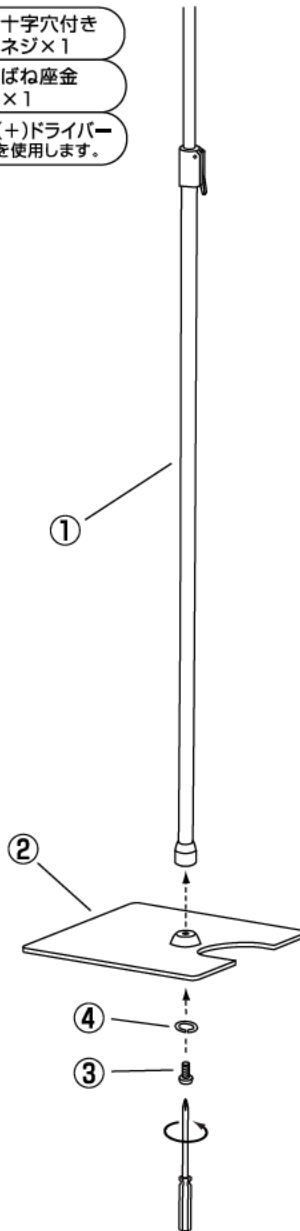
**1** ボールから  
ネジ、ばね座金を  
一旦はずします。

(+)ドライバーを  
使用します。

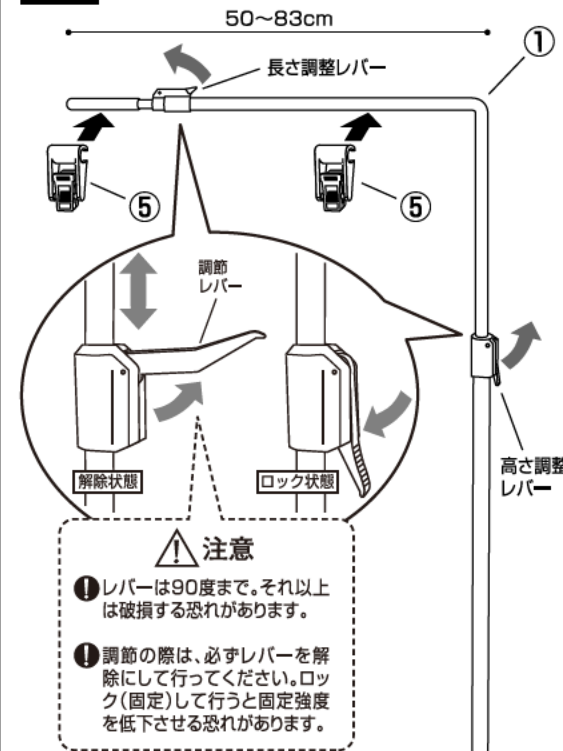


**2** ボールにベースを  
取り付けます。

- ③ 十字穴付き  
ネジ×1
- ④ ばね座金  
×1
- (+)ドライバー  
を使用します。



**3** ボールにクリップを  
取り付けます。



最後に全てのネジが固定されているかご確認ください。  
水平を保ち、安全にご使用ください。

## ご使用時の注意

- ① 転倒のおそれがありますので高さは、2m以下でご使用ください。
- ② 移動をする場合はL字ボール側を持たないで、必ずスタンドボール側を持って行ってください。
- ③ 水平でない場所でのご使用は不安定になり、危険ですとおやめください。
- ④ 当製品は屋内ディスプレイの目的以外には、使用しないでください。それ以外に使用された場合、事故や破損の原因となる恐れがあります。