

芯地張りボディ組立説明書

- △注意** 安全に正しく組み立ててください
- ① 組み立ては2名以上で行ない、作業スペースの確保、床の養生を行なった後、安全に作業してください。
 - ② 組立時は、切傷・打撲を防ぐため、軍手を着用して下さい。

ストア・エクスプレス (株) 店研創意
<https://www.store-express.com/>

お問い合わせ窓口
 (カスタマーサービス)
 TEL. (06) 6203-6660
 FAX. 0120-933-530

完成図



本品をご購入頂きまして、ありがとうございます。
 組み立て前に、部品数量をお確かめください。
 この組立説明書は大切に保管してください。
 ※仕様につきましては予告なく変更する事があります。

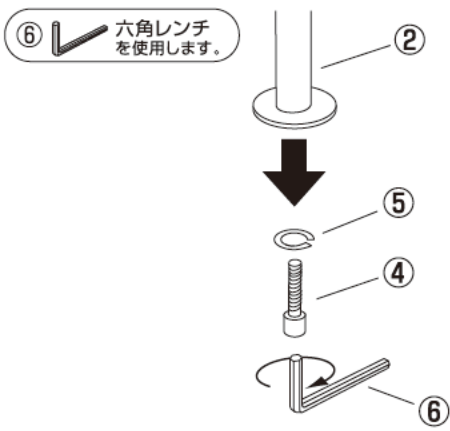
部品明細

※部品不足、仕様上の不備等ございましたら上記
 カスタマーサービスまでお申し付けください。

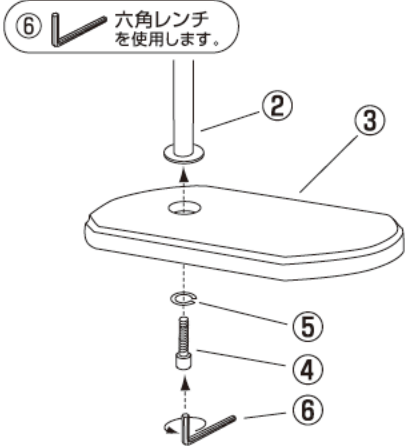
<p>① ボディ × 1台</p> <p>または</p>	<p>② スタンドパイプ × 1本</p> <p>(商品によって形状が異なります)</p>	<p>③ ベース × 1枚</p> <p>(商品によって形状が異なります)</p>
<p>④ 六角穴付きボルト × 1本 (M8 L=30)</p> <p>(スタンドパイプ②に付けています。)</p>	<p>⑤ ばね座金 × 1個</p> <p>(スタンドパイプ②に付けてます。)</p>	<p>● 腕付きの場合</p> <p>⑦ 腕 × 2本</p>
<p>⑥ 六角レンチ (6mm) × 1本</p> <p>(スタンドパイプ②にテープで付けています。)</p>		

組み立て方

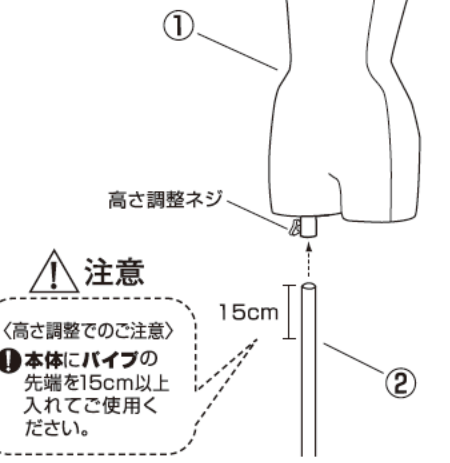
1 スタンドパイプからばね座金、六角穴付きボルトを一旦外します。



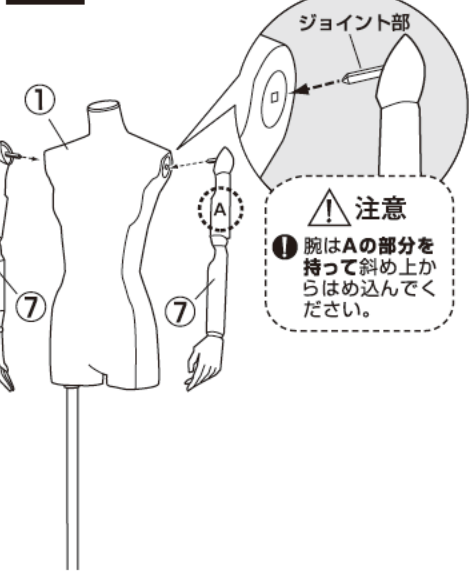
2 スタンドパイプをベースに固定します。



3 スタンドパイプにボディを差し込みます。



4 腕を取り付けます。



最後に全てのネジが固定されているかご確認ください。水平を保ち、安全にご使用ください。