

SUSスタンドミラー 組立説明書

注意 安全に正しく組み立ててください

① 組み立ては2名以上で行ない、作業スペースの確保、床の養生を行なった後、安全に作業してください。

② 組立時は、切傷・打撲を防ぐため、軍手を着用して下さい。

ストア・エクスプレス (株) 店研創意
<https://www.store-express.com/>

お問い合わせ窓口
 (カスタマーサービス) TEL.(06)6203-6660
 FAX.0120-933-530

完成図



本品をご購入頂きまして、ありがとうございます。
 組み立て前に、部品数量をお確かめください。
 この組立説明書は大切に保管してください。
 ※仕様につきましては予告なく変更する事があります。

注意

⊘ ミラーに太陽光など強い光が照射されると収斂(しゅうれん)現象により、可燃物に火災を起こす危険があります。太陽光が直接当たる場所に設置しないようにしてください。

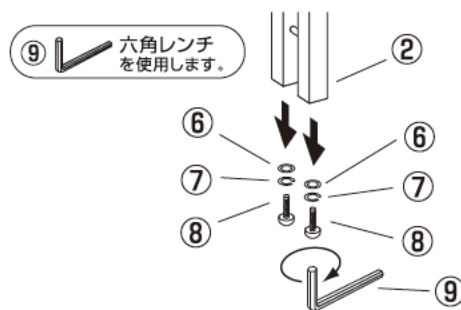
部品明細

※部品不足、仕様上の不備等ございましたら上記カスタマーサービスまでお申し付けください。

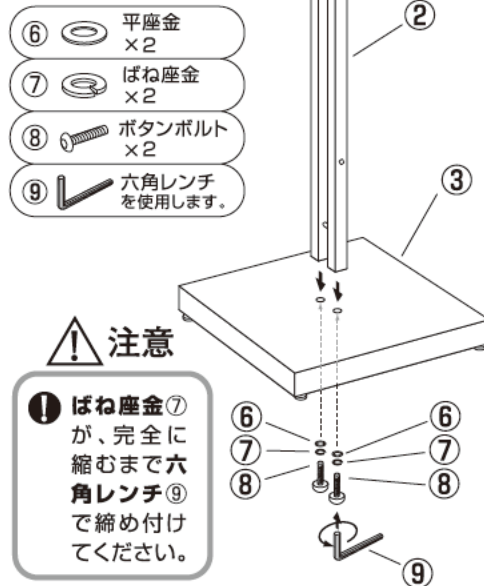
<p>① ミラー枠 (5mm鏡付き) × 1枚</p>	<p>② スタンドパイプ × 1本</p>	<p>③ ベース (アジャスター付き) × 1台</p>	<p>④ 角度固定用金具 × 1個</p>	<p>⑤ ローレットネジ (M8) × 1本</p>
<p>⑥ 平座金 (M8用) × 5個 (内、2個はスタンドパイプ②に付けています。)</p>	<p>⑦ ばね座金 (M8用) × 4個 (内、2個はスタンドパイプ②に付けています。)</p>	<p>⑧ 六角穴付きボタネボルト (M8) × 2本 (スタンドパイプ②に付けています。) (予備 × 1)</p>	<p>⑨ 六角レンチ (5mm) × 1本</p>	
<p>⑩ 寸切りボルト (M8) × 1本</p>	<p>⑪ 袋ナット (M8用) × 2個</p>	<p>⑫ 簡易スパナ × 2本 (13mm)</p>		

組み立て方

1 スタンドパイプからボルト、ばね座金、平座金を一旦はずします。



2 ベースにスタンドパイプを取り付けます。



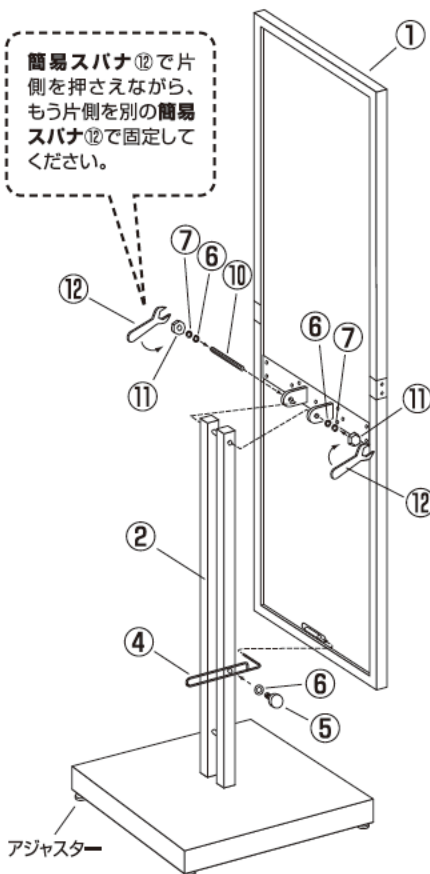
注意

ⓘ ばね座金⑦が、完全に縮むまで六角レンチ⑨で締め付けてください。

3 ミラー枠とスタンドパイプを取り付けます。

注意

ⓘ 床に毛布などを敷き、鏡面を下向きに床に置いて作業してください。



最後に全てのネジが固定されているかご確認ください。アジャスターを調整して水平を保ち、安全にご使用ください。