

ローコスト 木製ミラー 組立説明書

注意 安全に正しく組み立ててください。

- ① 組み立ては2名以上で行ない、作業スペースの確保、床の養生を行なった後、安全に作業してください。
- ② 組立時は切傷・打撲を防ぐため軍手を着用してください。

ストア・エクスプレス (株) 店研創意
<https://www.store-express.com/>

お問い合わせ窓口
 (カスタマーサービス)

TEL. (06) 6203-6660
 FAX. 0120-933-530

本品をご購入頂きまして、ありがとうございます。組み立て前に、部品数量をお確かめください。
 この組立説明書は大切に保管してください。※仕様につきましては予告なく変更する事があります。

完成図



(+)ドライバーをご用意ください。
注意 電動ドライバーは使用しないでください。

部品明細

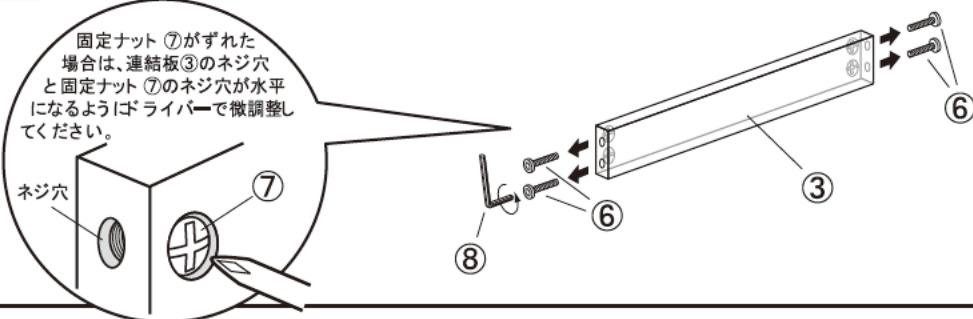
※部品不足、仕様上の不備等ございましたら上記カスタマーサービスまでお申し付けください。

① ミラー枠 ×1枚	② 脚部 (キャスター付き) ×2台	④ 樹脂リング ×2個	⑤ 角度調節ネジ ×2本 (M8 L=35)
③ 連結板 ×1枚	⑥ 六角穴付き ボルト ×4本 (連結板③に付けています。) (M6 L=50)	⑦ 固定用ナット ×4個 (連結板③に付けています。)	⑧ 六角レンチ ×1本 (4mm)
	⑨ 簡易スパナ ×1本 ※キャスターが緩んだ 際にご使用ください。 (12mm)		

組み立て方

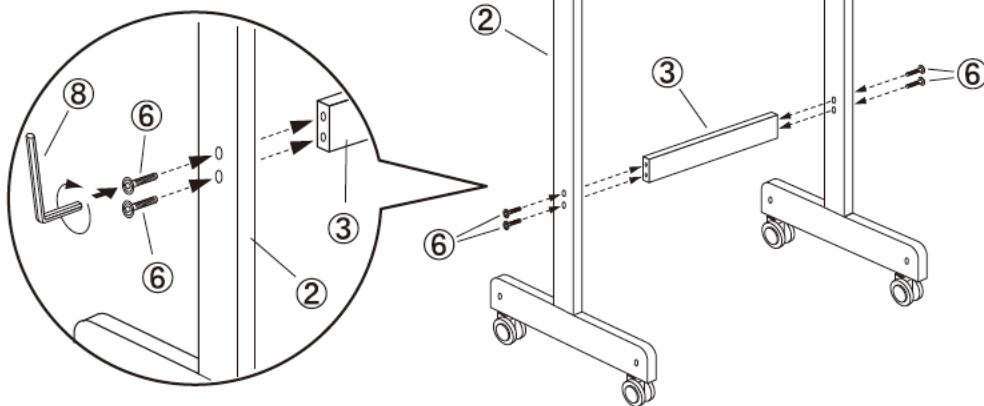
1 連結板に付けてあるボルトを一旦はずします。

⑧ 六角レンチを使用します。

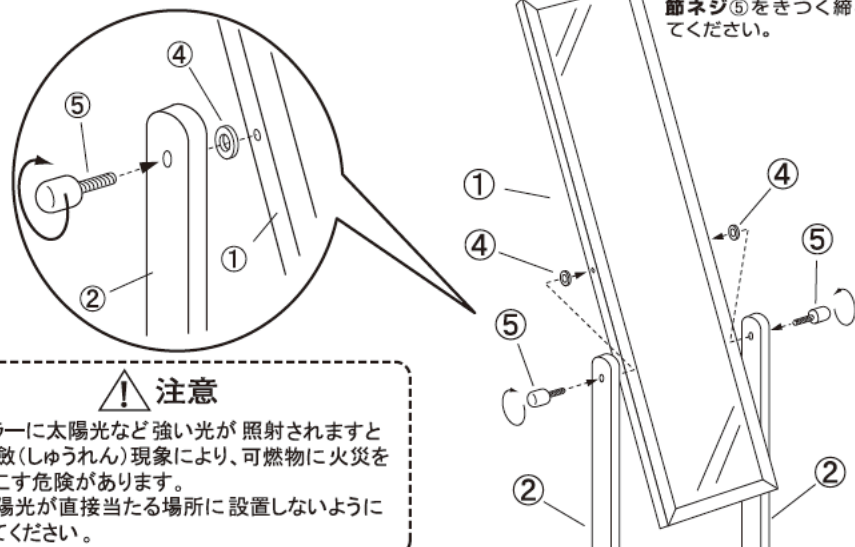


2 脚部に連結板を取り付けます。

- ⑥ 六角穴付きボルト ×4
- ⑧ 六角レンチを使用します。



3 脚部にミラー枠を取り付けます。



ミラー枠①を使用する角度に調節後、角度調節ネジ⑤をきつく締めてください。

最後に全てのネジが固定されているかご確認ください。水平を保ち、安全にご使用ください。
 キャスターのネジは定期的に締め直しを行ってください。