

回転ネットディスプレイ トライアングル 組立説明書

△注意 安全に正しく組み立ててください

① 組み立ては2名以上で行ない、作業スペースの確保、床の養生を行なった後、安全に作業してください。

② 組立時は、切傷・打撲を防ぐため、軍手を着用して下さい。

ストア・エクスプレス (株) 店研創意
https://www.store-express.com/

お問い合わせ窓口
(カスタマーサービス)
TEL. (06) 6203-6660
FAX. 0120-933-530

完成図



本品をご購入頂きまして、ありがとうございます。
組み立て前に、部品数量をお確かめください。
この組立説明書は大切に保管してください。
※仕様につきましては予告なく変更する事があります。

部品明細

※部品不足、仕様上の不備等ございましたら上記
カスタマーサービスまでお申し付けください。

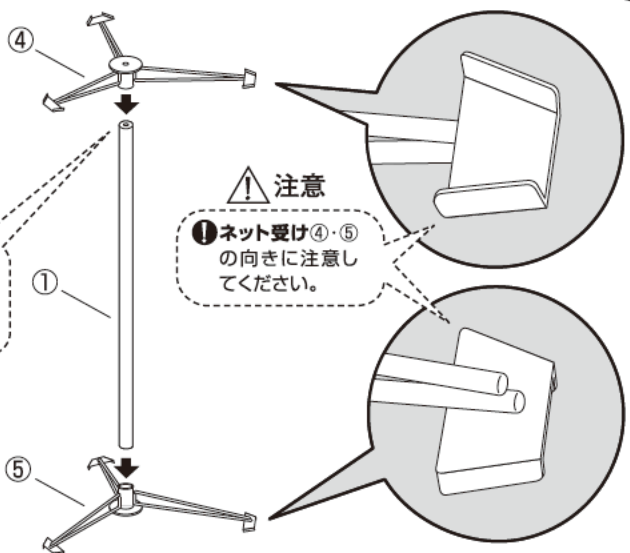
<p>① 支柱パイプ(上) ×1本</p>	<p>② 支柱パイプ(下) ×1本</p>	<p>③ 脚部(キャスター付き) ×1台</p>	
		<p>④ ネット受け(上) ×1台</p>	<p>⑤ ネット受け(下) ×1台</p>
<p>⑥ ネット ×3枚</p>	<p>⑦ ストッパー ×1個</p>	<p>⑧ 円形リング ×1個</p>	<p>⑨ ネット止め金具 ×12個 (予備×1)</p>
		<p>⑩ 六角ボルト (M12) ×2本</p>	<p>⑪ ばね座金 (M12) ×1個 (予備×1)</p>
		<p>⑫ 簡易スパナ ×1本</p>	

組み立て方

1

ネット受け(下)⑤に支柱パイプ(上)①を差し込み、さらにネット受け(上)④を差し込みます。

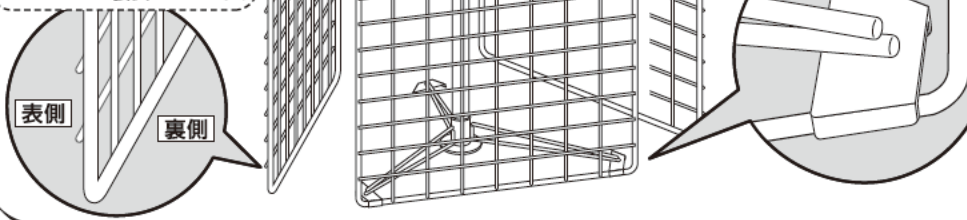
△注意
① ネジ穴がある方が上です。



2

ネット⑥を図のように先端金物を引っ掛けます。上部のネット受けから引っ掛けると取り付けやすくなります。この作業を3面分行ってください。

△注意 ネット⑥は裏表があります。

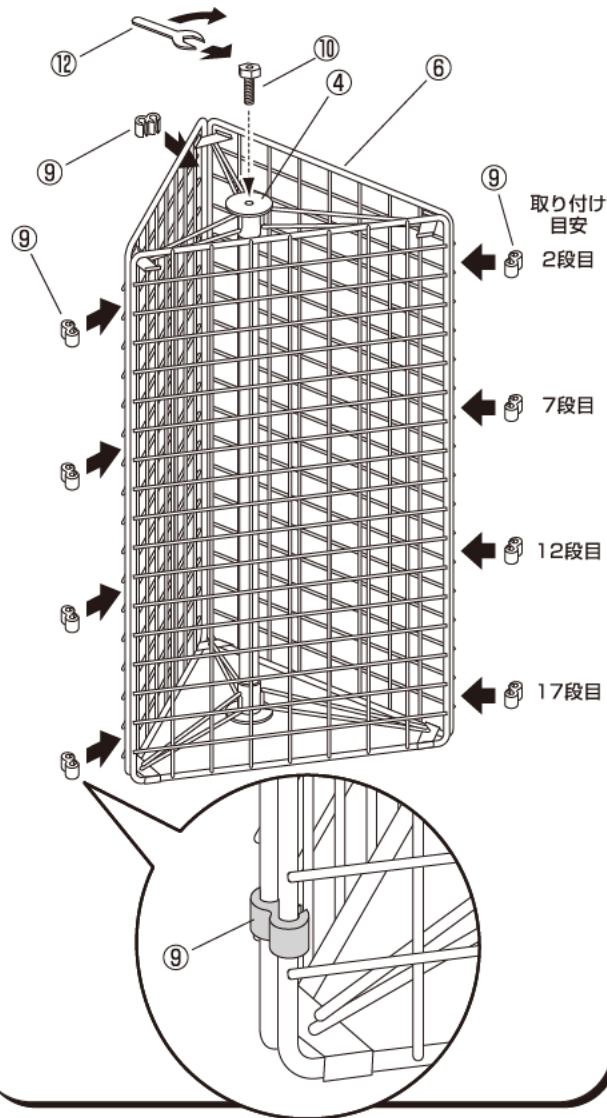


3

ネット⑥同士をネット止め金具⑨で各4カ所ずつ止めてください。(計12カ所)

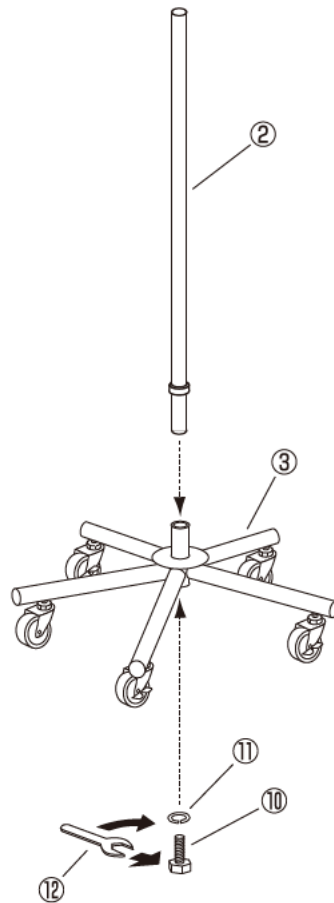
ネット受け(上)④に六角ボルト⑩を差し込み、ネットが外れなくなる程度に締めておきます。
※六角ボルト⑩で締めることによってネット受け④が上へ上がっていき、ネットが固定されていきます。

全部止められたら、六角ボルト⑩を簡易スパナ⑫でしっかりと固定します。



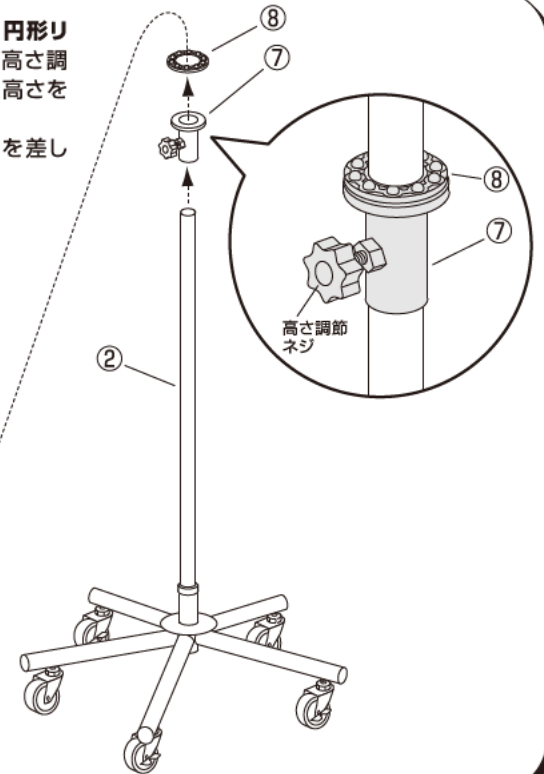
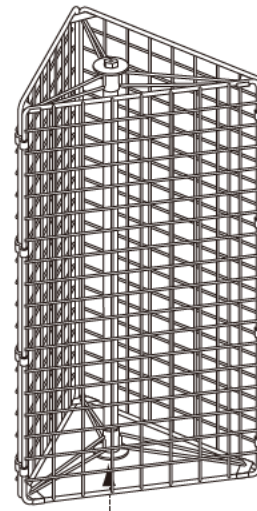
4

脚部③に支柱パイプ(下)②を差し込み、脚部③の底側からばね座金⑪に六角ボルト⑩を通して簡易スパナ⑫でしっかりと固定します。



5

支柱パイプ(下)②にストッパー⑦、円形リング⑧の順に通し、高さ調節ネジを締めてネットを取り付ける高さを決めます。
その上から③で組み立てたネットを差し込みます。

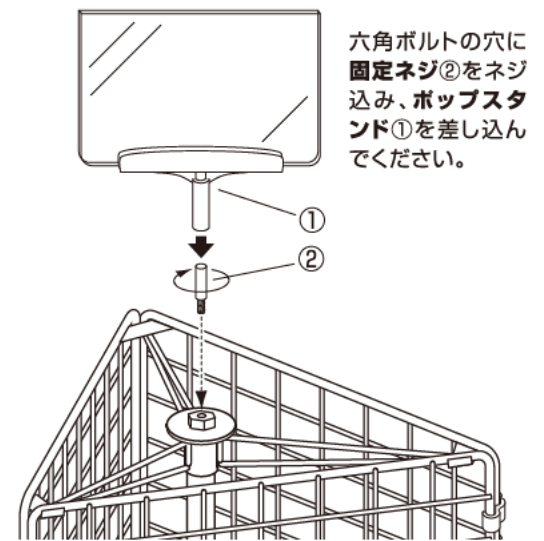
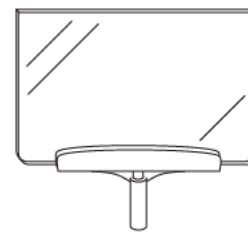


最後に全てのネジが固定されているかご確認ください。

回転什器用POP立て(別売)
取付説明書

① ポップスタンド
×1枚

② 固定ネジ
×1本



六角ボルトの穴に固定ネジ②をネジ込み、ポップスタンド①を差し込んでください。