

木製X脚ワゴン 組立説明書

注意 安全に正しく組み立ててください

- ① 組み立ては2名以上で行ない、作業スペースの確保、床の養生を行なった後、安全に作業してください。
- ② 組立時は、切傷・打撲を防ぐため、軍手を着用して下さい。

ストア・エクスプレス (株) 店研創意
<https://www.store-express.com/>

お問い合わせ窓口
(カスタマーサービス)

TEL. (06) 6203-6660
 FAX. 0120-933-530

完成図

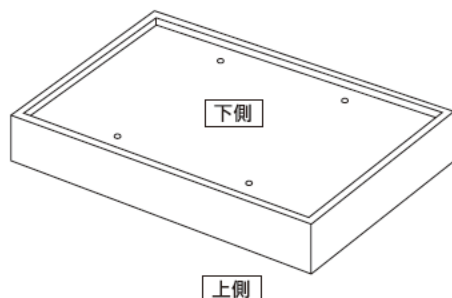


本品をご購入頂きまして、ありがとうございます。
 組み立て前に、部品数量をお確かめください。
 この組立説明書は大切に保管してください。
 ※仕様につきましては予告なく変更する事があります。

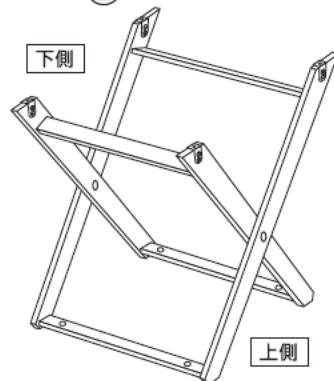
部品明細

※部品不足、仕様上の不備等ございましたら上記
 カスタマーサービスまでお申し付けください。

① 天箱 × 1個



② 脚部 × 1台



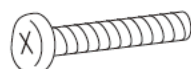
③ キャスター
(ストッパー付き)
× 2個



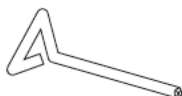
④ キャスター
(ストッパー無し)
× 2個



⑤ 固定ボルト × 4本
(M6, L=40)



⑥ 簡易ドライバー
× 1本



⑦ 簡易スパナ
(12mm) × 1本



⑧ ばね座金 × 4枚
(M8用)

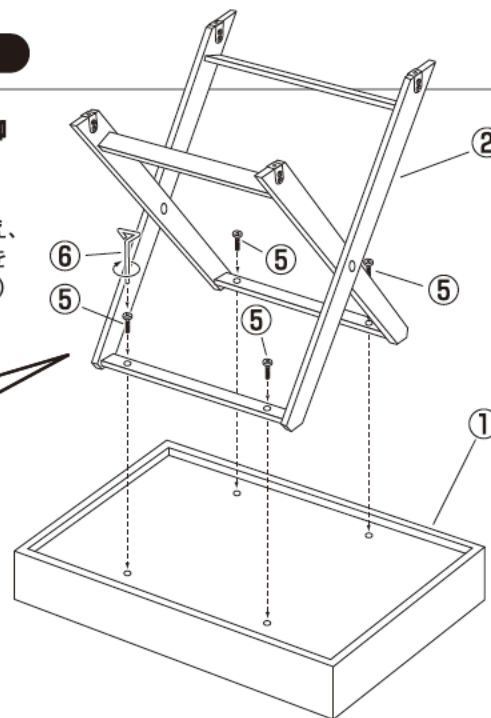
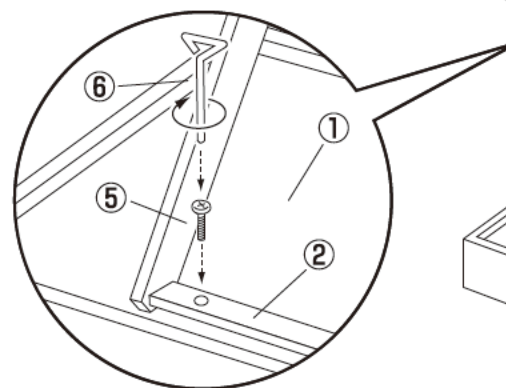


組み立て方

1

天箱①を裏向けに置き、その上に脚部②を開いて立たせます。
 ※脚部②の上下にご注意ください。

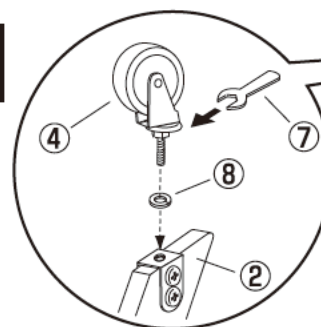
天箱①と脚部②の取り付け穴を揃え、
 固定ボルト⑤を簡易ドライバー⑥を
 使用して取り付けてください。(4カ所)



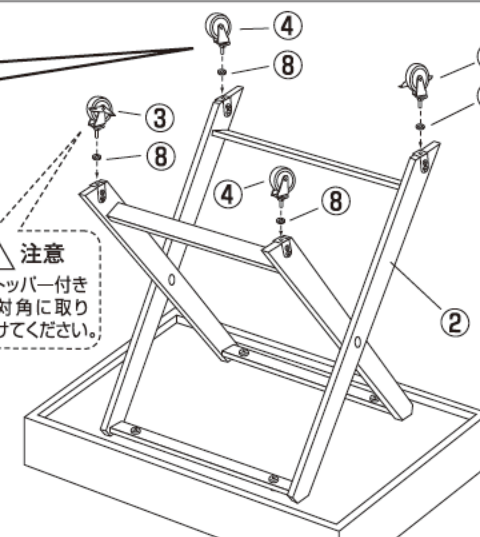
2

脚部②の先端にキャスター③④を
 取り付けます。

キャスター③④にばね座金⑧を通し、
 簡易スパナ⑦でしっかり固定して
 ください。(4カ所)



注意
 ① ストッパー付き
 を対角に取り
 付けてください。



最後に全てのネジが固定されているかご確認ください。商品を正しく立たせ、ガタつきがないか確認の上、水平を保ち、安全にご使用ください。