

ワゴン用上置きネット 組立説明書

注意 安全に正しく組み立ててください

- ① 組み立ては2名以上で行ない、作業スペースの確保、床の養生を行なった後、安全に作業してください。
- ② 組立時は、切傷・打撲を防ぐため、軍手を着用して下さい。

ストア・エクスプレス (株) 店研創意
https://www.store-express.com/

お問い合わせ窓口
(カスタマーサービス)

TEL. (06) 6203-6660
FAX. 0120-933-530

完成図

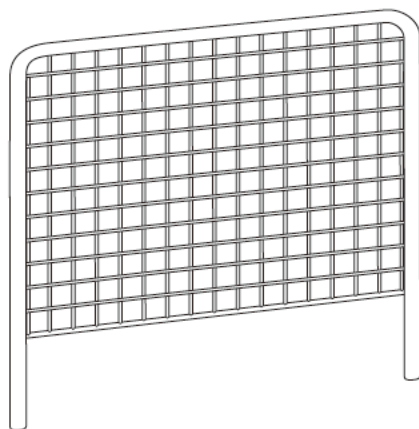


本品をご購入頂きまして、ありがとうございます。
組み立て前に、部品数量をお確かめください。
この組立説明書は大切に保管してください。
※仕様につきましては予告なく変更する事があります。

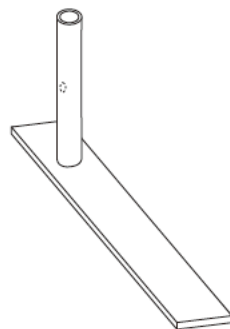
部品明細

※部品不足、仕様上の不備等ございましたら上記
カスタマーサービスまでお申し付けください。

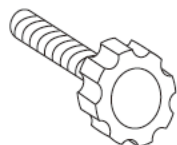
① 本体 × 1枚



③ 脚 × 2本

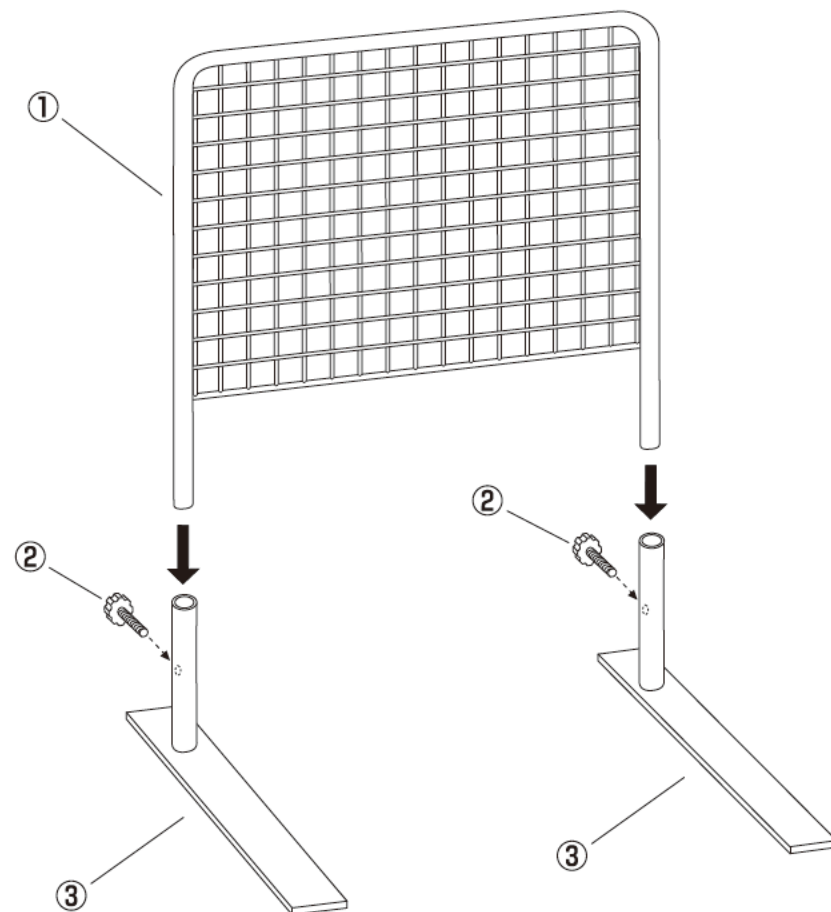


② 調整ネジ(M6) × 2本



組み立て方

- 1** 本体①に脚③を差し込み、調整ネジ②で止めます（2カ所）。
しっかりとネジ込んでください。



最後に全てのネジが固定されているかご確認ください。水平を保ち、安全にご使用ください。