

ユニットワゴン(浅型・深型) 組立説明書

注意 安全に正しく組み立ててください。

- ① 組み立ては2名以上で行ない、作業スペースの確保、床の養生を行なった後、安全に作業してください。
- ② 組立時は切傷・打撲を防ぐため軍手を着用してください。

ストア・エクスプレス (株) 店研創意
https://www.store-express.com/

お問い合わせ窓口
(カスタマーサービス)

TEL.(06)6203-6660
FAX.0120-933-530

本品をご購入頂きまして、ありがとうございます。組み立て前に、部品数量をお確かめください。
この組立説明書は大切に保管してください。※仕様につきましては予告なく変更する事があります。

完成図



(+)ドライバーをご用意ください。



※電動ドライバーのご使用は、商品を傷め、破壊することがあります。

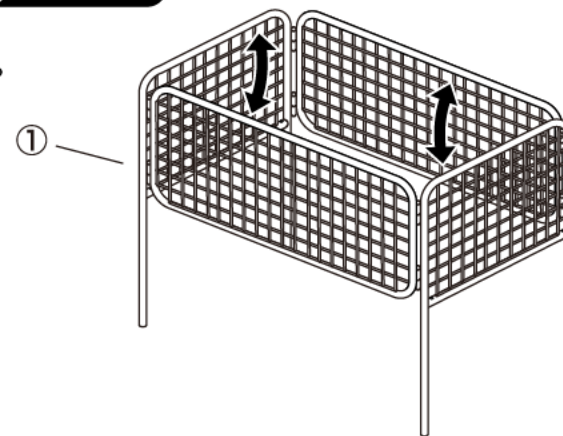
部品明細

※部品不足、仕様上の不備等ございましたら上記
カスタマーサービスまでお申し付けください。

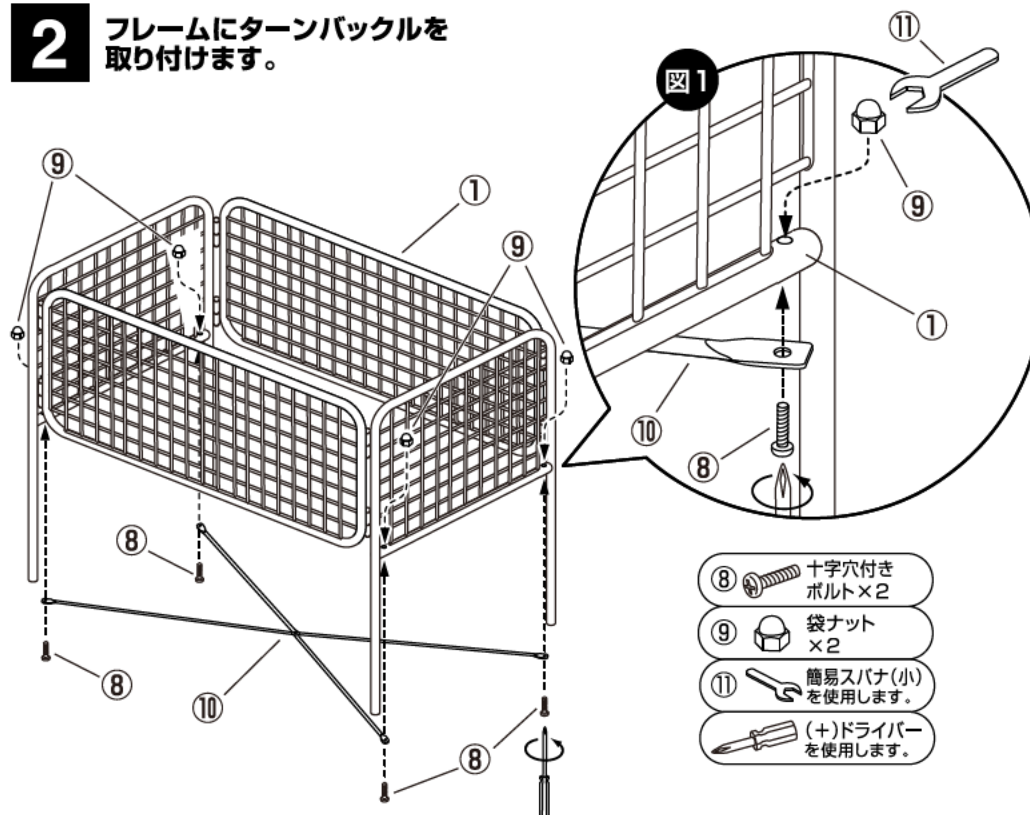
<p>① フレーム × 1枚</p>	<p>② 底板 × 1枚</p>	<p>③ 底板バー × 4本 ※W120cmは4本、 W90cmは3本付属しています。</p>
<p>⑥ ばね座金(3/8w) × 4個</p>	<p>⑦ 簡易スパナ(大) (14mm) × 1個</p>	<p>④ キャスター (ストッパーあり) (φ50mm) × 2個</p>
<p>⑨ 袋ナット(M6) × 4個</p>	<p>⑤ キャスター (ストッパーなし) (φ50mm) × 2個</p>	<p>⑧ 十字穴付きボルト (M6)L=27mm × 4本</p>
	<p>⑩ ターンバックル × 1個</p>	<p>⑪ 簡易スパナ(小) (10mm) × 1個</p>

組み立て方

1 フレームを広げます。



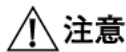
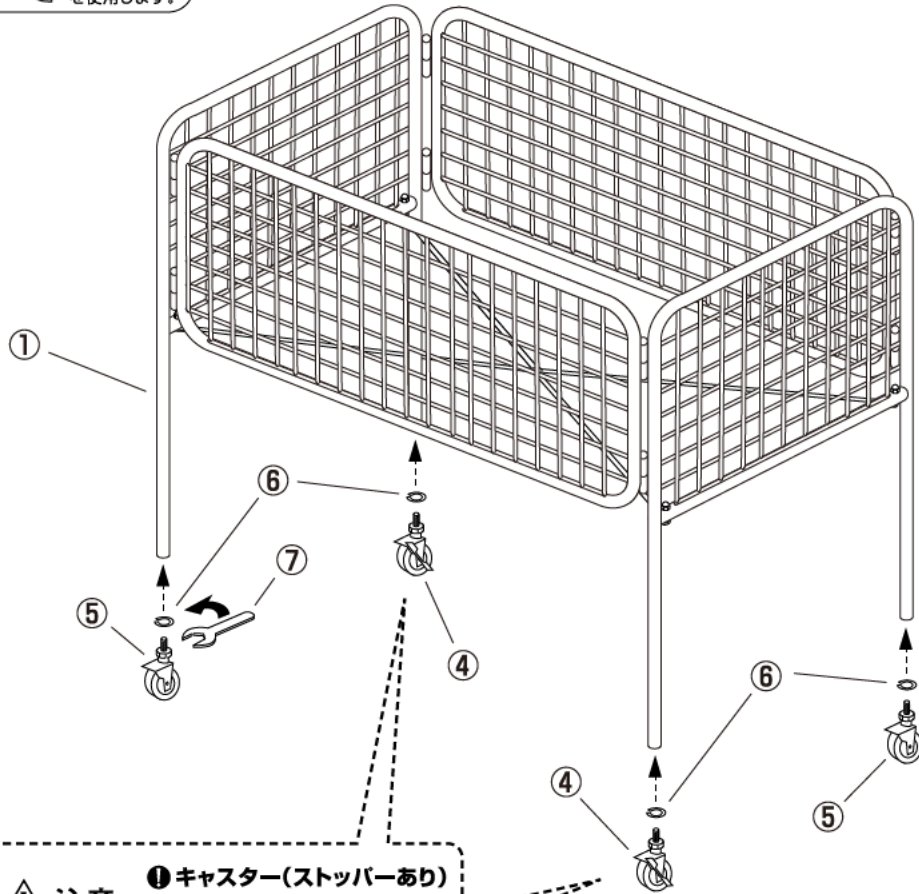
2 フレームにターンバックルを取り付けます。



- ⑧ 十字穴付きボルト × 2
- ⑨ 袋ナット × 2
- ⑪ 簡易スパナ(小)を使用します。
- (+)ドライバーを使用します。

3 フレームにキャスターを取り付けます。

- ⑥ ばね座金 ×4
- ⑦ 簡易スパナ(大) を使用します。



注意

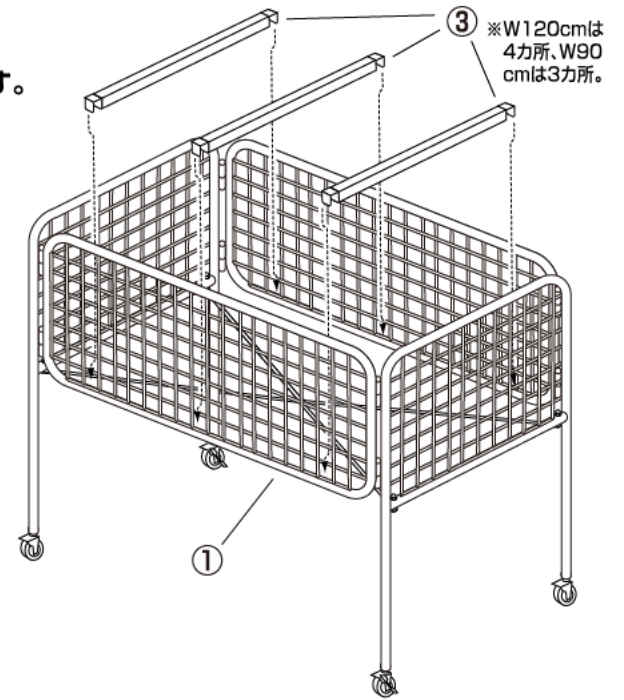
① キャスター(ストッパーあり) ④を対角の位置に取り付けてください。

4 フレームに底板バーをセットします。

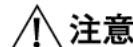


注意

- ① 両端に底板バー③を配置する際、端から2マス辺りに配置し、残りはバランスが均等になるように配置してください。
- ① 必ず同じ高さにセットしてください。



5 底板バーに底板を載せます。

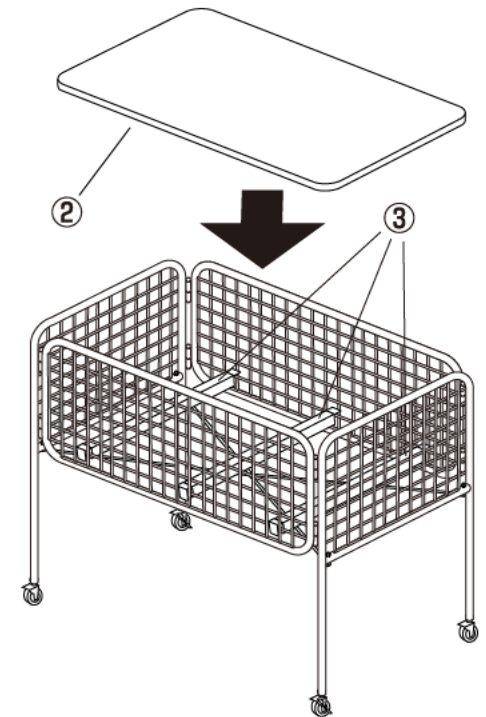


注意

- ① 底板②を乗せる時は2名で行い、指を挟まないように十分ご注意ください。

底板調整

本品は、底板バー③の位置を変えることで底板②の高さを調節できます。底板を一旦はずし、お好みの高さに底板バー③を取り付け、底板②を乗せてください。



後に全てのネジが固定されているかご確認ください。水平を保ち、安全にご使用ください。
キャスターのネジは定期的な締め直しを行ってください。