

折りたたみワゴン 組立説明書

- △注意** 安全に正しく組み立ててください
- ① 組み立ては2名以上で行ない、作業スペースの確保、床の養生を行なった後、安全に作業してください。
 - ② 組立時は、切傷・打撲を防ぐため、軍手を着用して下さい。

ストア・エクスプレス (株) 店研創意
https://www.store-express.com/

お問い合わせ窓口
(カスタマーサービス)

TEL. (06) 6203-6660
FAX. 0120-933-530

本品をご購入頂きまして、ありがとうございます。組み立て前に、部品数量をお確かめください。
この組立説明書は大切に保管してください。※仕様につきましては予告なく変更する事があります。

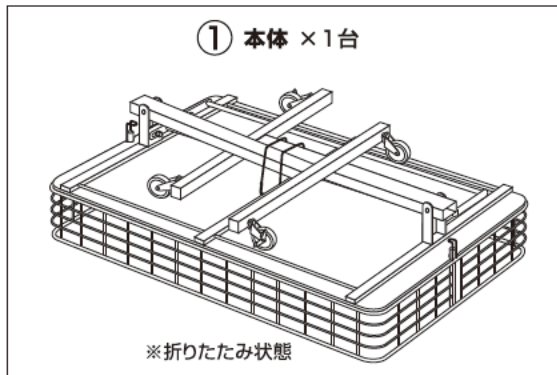
完成図



部品明細

※部品不足、仕様上の不備等ございましたら上記
カスタマーサービスまでお申し付けください。

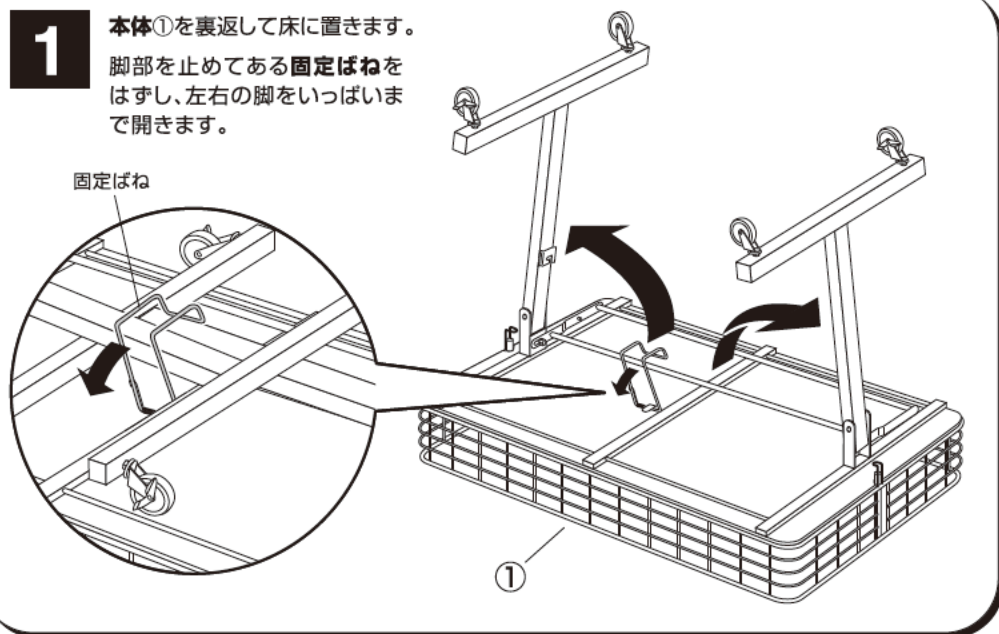
① 本体 × 1台



※折りたたみ状態

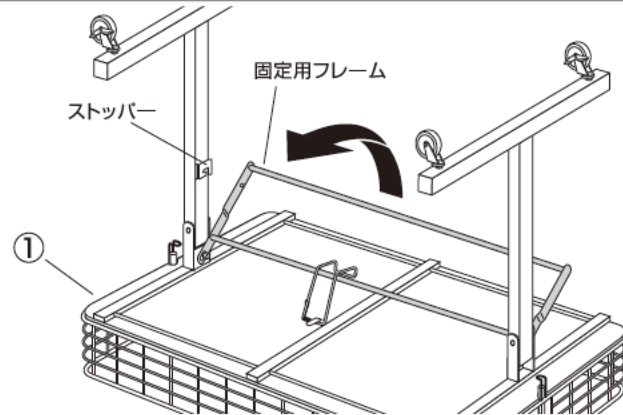
組み立て方

- 1** 本体①を裏返して床に置きます。
脚部を止めてある**固定ばね**を
はずし、左右の脚をいっぱいまで開きます。



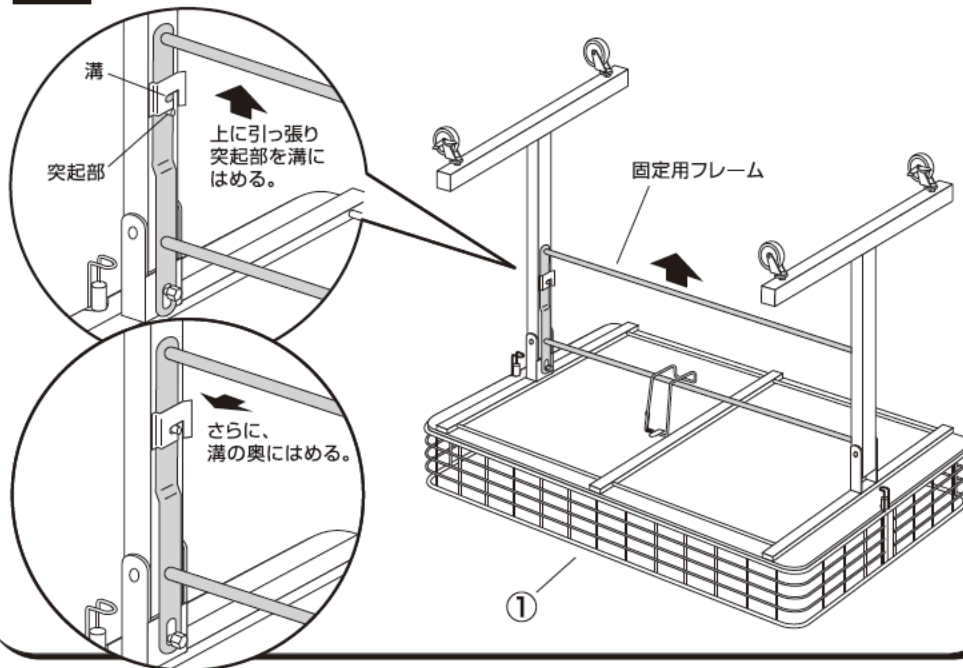
2

固定用フレームを**ストッパー**
で止まるまで引き起こします。



3

固定用フレームを上引っ張り、固定用フレームの突起部を**ストッパー**の溝の奥にはめ込んでください。本体①を正しく立たせてご使用ください。



最後に固定用フレームが正しく固定されているかご確認ください。水平を保ち、安全にご使用ください。

折りたたむ際は、逆の手順で行なってください。