

ガラスラック (4段・5段共通)組立説明書

注意 安全に正しく組み立ててください。
 ① 組み立ては2名以上で行ない、作業スペースの確保、床の養生を行なった後、安全に作業してください。
 ② 組立時は切傷・打撲を防ぐため軍手を着用してください。

ストア・エクスプレス (株) 店研創意
<https://www.store-express.com/>

お問い合わせ窓口
(カスタマーサービス)
 TEL. (06) 6203-6660
 FAX. 0120-933-530

完成図 (5段タイプ)

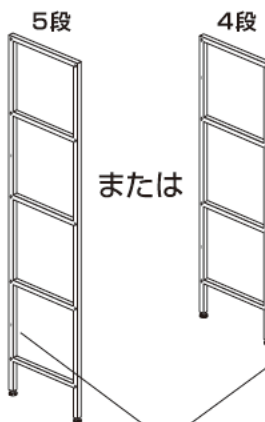


本品をご購入頂きまして、ありがとうございます。
 組み立て前に、部品数量をお確かめください。
 この組立説明書は大切に保管してください。
 ※仕様につきましては予告なく変更する事があります。

部品明細

※部品不足、仕様上の不備等ございましたら上記
 カスタマーサービスまでお申し付けください。

① サイドフレーム(左)
(アジャスター付き) × 1台



② サイドフレーム(右)
(アジャスター付き) × 1台



※後面にターンバックル取り付け用のネジ穴があります。

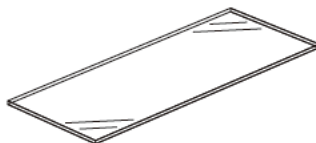
③ コネクトバー 4段タイプ × 8本
 5段タイプ × 10本



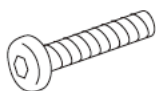
④ ターンバックル × 2本



⑤ ガラス棚 4段タイプ × 4枚
 5段タイプ × 5枚



⑥ 六角穴付きボタネボルト(長)
(M6 L=30) 4段タイプ × 16本
 5段タイプ × 20本



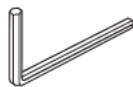
⑦ 六角穴付きボタネボルト(短)
(M6 L=12) × 5本



⑧ 袋ナット
(M6) × 1個



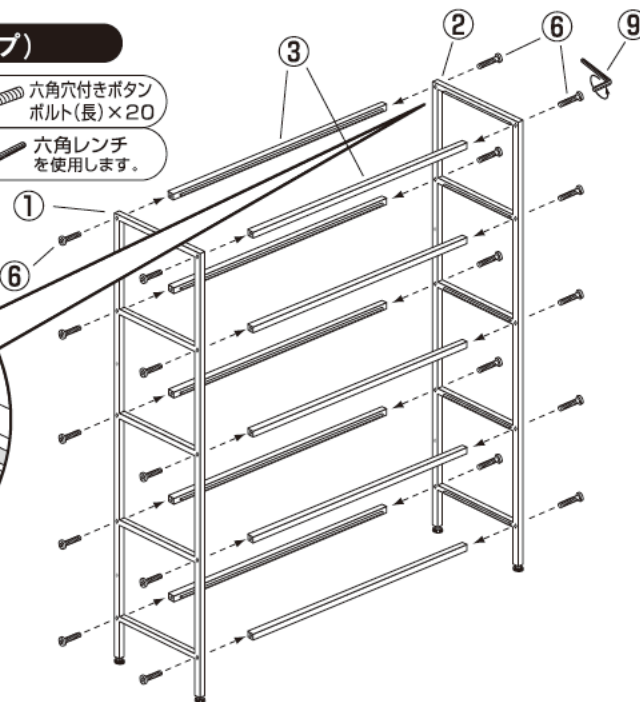
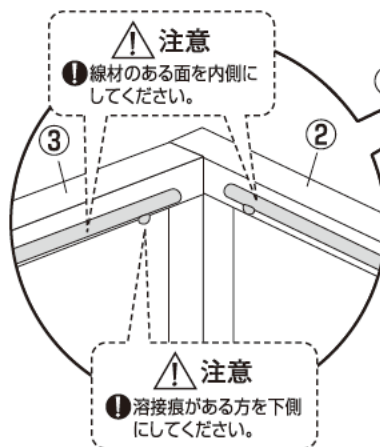
⑨ 六角レンチ
(4mm) × 1本



組み立て方 (5段タイプ)

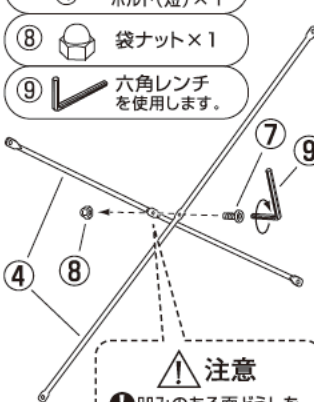
1 サイドフレームに
コネクトバーを
取り付けます。

⑥ 六角穴付きボタネボルト(長) × 20
 ⑨ 六角レンチを使用します。



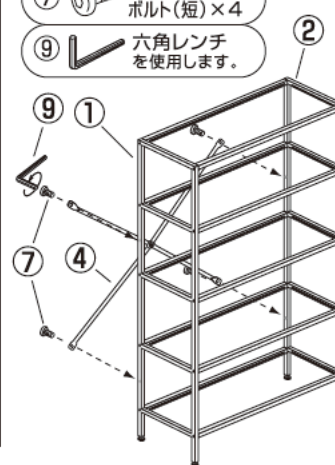
2 ターンバックルを
組み立てます。

⑦ 六角穴付きボタネボルト(短) × 1
 ⑧ 袋ナット × 1
 ⑨ 六角レンチを使用します。



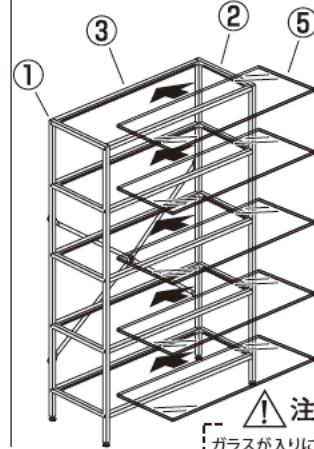
3 サイドフレームに
ターンバックルを
取り付けます。

⑦ 六角穴付きボタネボルト(短) × 4
 ⑨ 六角レンチを使用します。



4 ガラス棚を
載せてください。

線材の部分に載せてください。



最後に全てのネジが固定されているかご確認ください。アジャスターを調整して水平を保ち、安全にご使用ください。