

回転ハンガースタンド・バッグツリー 組立説明書

注意 安全に正しく組み立ててください。

- ① 組み立ては2名以上で行ない、作業スペースの確保、床の養生を行なった後、安全に作業してください。
- ② 組立時は切傷・打撲を防ぐため軍手を着用してください。

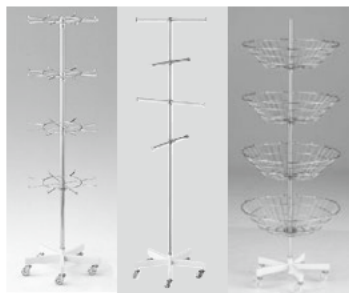
ストア・エクスプレス (株) 店研創意
https://www.store-express.com/

お問い合わせ窓口
(カスタマーサービス)

TEL.(06)6203-6660
FAX.0120-933-530

本品をご購入頂きまして、ありがとうございます。組み立て前に、部品数量をお確かめください。
この組立説明書は大切に保管してください。※仕様につきましては予告なく変更する事があります。

完成例



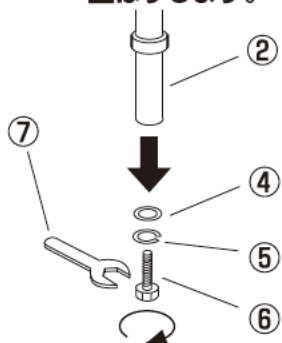
部品明細

※部品不足、仕様上の不備等ございましたら上記カスタマーサービスまでお申し付けください。

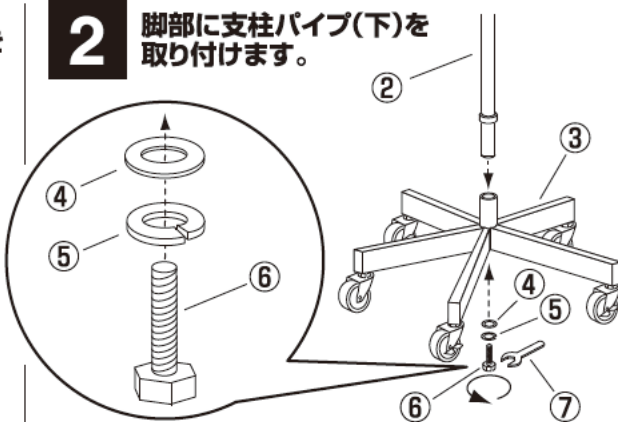
① 支柱パイプ(上) × 1本 	② 支柱パイプ(下) × 1本 	③ 脚部(キャスター付き) × 1台
④ 平座金 × 1個 	⑤ ばね座金 × 1個 	⑥ 六角ボルト (M10 L=35) × 1本
(支柱パイプ(下)②に付けています。)		⑦ 簡易スベ (17mm) × 1本
⑧ 六角ボルト (M10 L=35) × 1本 		(支柱パイプ(下)②に付けています。)

組み立て方

1 支柱パイプ(下)からボルト、ばね座金、平座金を一旦はずします。

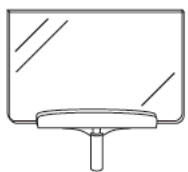


2 脚部に支柱パイプ(下)を取り付けます。

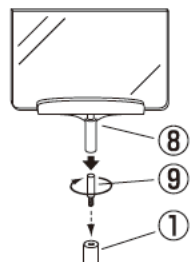
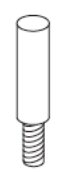


回転ハンガースタンド・バッグツリー用オプション ポップ立て(別売) 取り付け方

⑧ ポップスタンド × 1枚



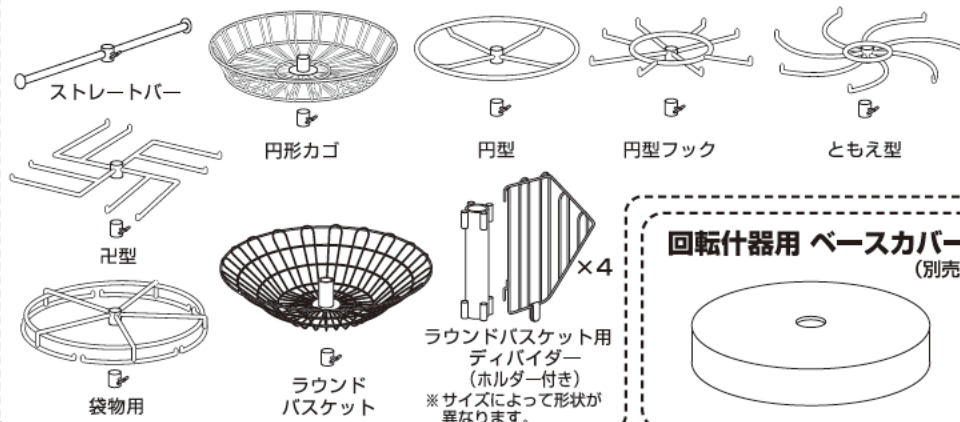
⑨ 固定ネジ × 1本



支柱パイプ(上)①の穴に固定ネジ⑨を取り付け、ポップスタンド⑧を差し込んでください。

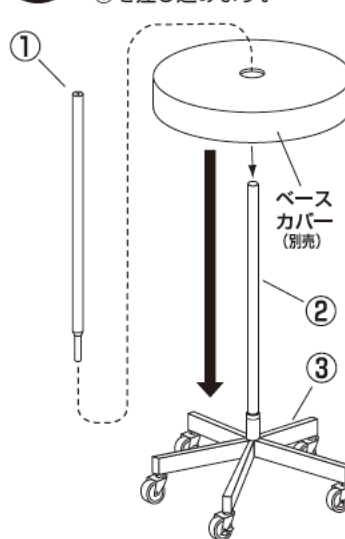
回転ハンガースタンド オプション

回転什器用 リング ※商品によってリングの種類・入数は異なります。

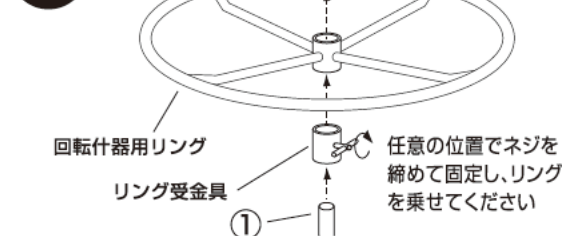


パーツの取り付け方

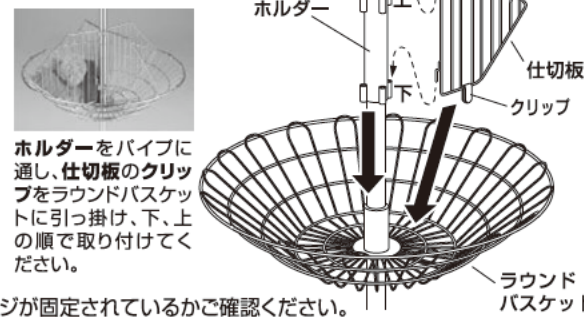
1 ベースカバーを脚部③にはめ込んでから、支柱パイプ(上)①を差し込みます。



2 回転什器用リングを装着してください。



3 ラウンドバスケット用ディバイダー(ホルダー付き)の取り付け方



最後に全てのネジが固定されているかご確認ください。