

木製ベースカバー 組立説明書

注意 安全に正しく組み立ててください

① 組立作業は約6.6m²(2坪)のスペースを確保してクギやビスなど固定物がないように掃除の上作業してください。組立ては必ず2人以上でお願いします。

本品をご購入頂きまして、ありがとうございます。組み立て前に、部品数量をお確かめください。

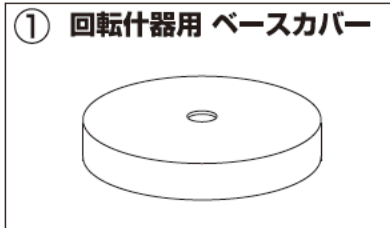
この組立説明書は大切に保管してください。

※仕様につきましては予告なく変更する事があります。

※部品不足、仕様上の不備等ございましたら下記 カスタマーサービスまでお申し付けください。

部品明細

① 回転什器用 ベースカバー

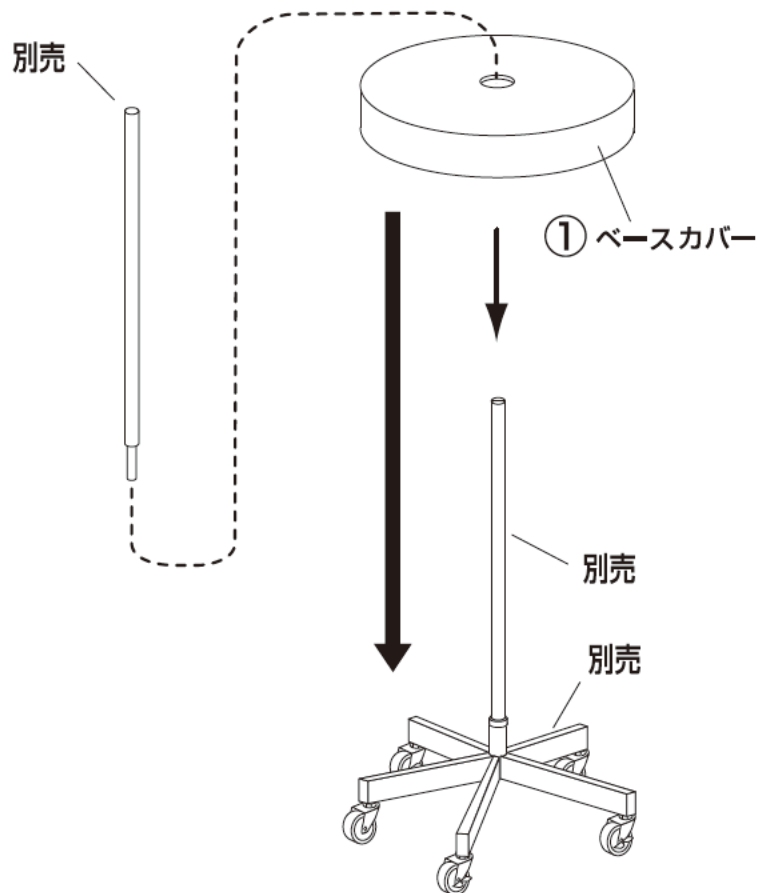


取り付け方

※本体を組み立てる前にベースカバーを取付けてください。

1 ベースカバーを脚部にはめ込んでから、支柱パイプ(上)を差し込みます。

2 別紙本体の組立説明書に従って、本体を組み立てて下さい。



ストア・エクスプレス

(株)店研創意

<http://www.store-express.com/>

お問い合わせ窓口
(カスタマーサービス)

TEL. (06) 6203-6660

FAX. 0120-933-530