

シングルハンガー アールタイプ 組立説明書

注意 安全に正しく組み立ててください。

- ① 組み立ては2名以上で行ない、作業スペースの確保、床の養生を行なった後、安全に作業してください。
- ② 組立時は切傷・打撲を防ぐため軍手を着用してください。

ストア・エクスプレス (株) 店研創意
https://www.store-express.com/

お問い合わせ窓口
(カスタマーサービス)

TEL.(06)6203-6660
FAX.0120-933-530

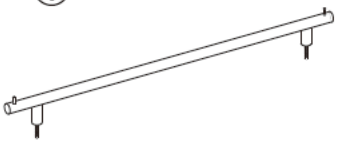



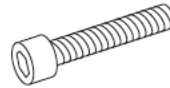
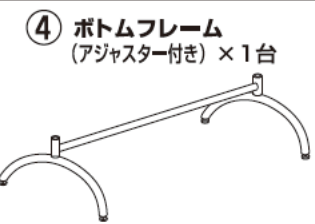


完成図



本品をご購入頂きまして、ありがとうございます。
組み立て前に、部品数量をお確かめください。
この組立説明書は大切に保管してください。
※仕様につきましては予告なく変更する事があります。

部品明細

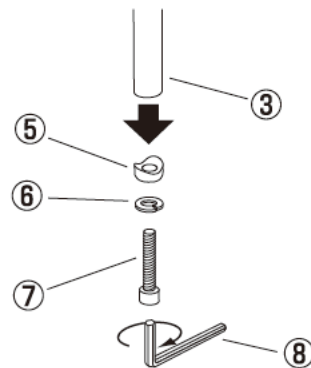
※部品不足、仕様上の不備等ございましたら上記
カスタマーサービスまでお申し付けください。

<p>① ハンガーパイプ × 1本</p> 	<p>② アジャストパイプ × 2本</p> 	<p>③ スタンドパイプ × 2本</p>  <p>高さ調節ネジ</p>	<p>⑤ 固定ガイド × 2個 (スタンドパイプ③に付けています。)</p> 	<p>⑦ 六角穴付きボルト (M8 L=50) × 2本 (スタンドパイプ③に付けています。)</p> 
<p>④ ボトムフレーム (アジャスター付き) × 1台</p> 		<p>⑥ ばね座金 × 2個 (スタンドパイプ③に付けています。)</p> 	<p>⑧ 六角レンチ (6mm) × 1本</p> 	

組み立て方

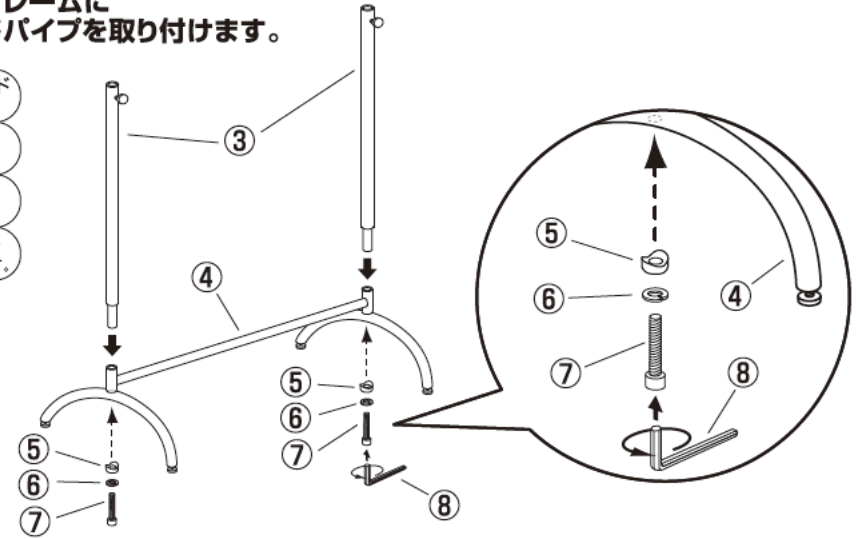
1 スタンドパイプからボルト、ばね座金、固定ガイドを一旦はずします。

⑧ 六角レンチを使用します。

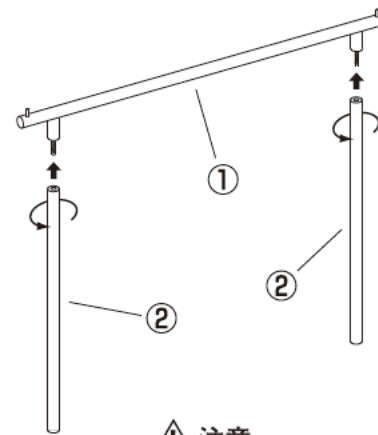


2 ボトムフレームにスタンドパイプを取り付けます。

- ⑤ 固定ガイド × 2
- ⑥ ばね座金 × 2
- ⑦ 六角穴付きボルト × 2
- ⑧ 六角レンチを使用します。



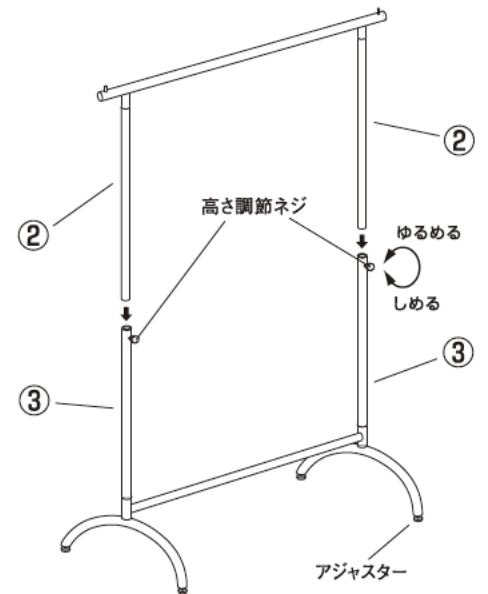
3 ハンガーパイプにアジャストパイプを取り付けます。



注意

① ネジ部が完全に締まっている事をご確認ください。

4 スタンドパイプにアジャストパイプを差し込みます。



最後に全てのネジが固定されているかご確認ください。アジャスターを調整して水平を保ち、安全にご使用ください。