

アンティークゴールド シングルハンガー 組立説明書

△注意 安全に正しく組み立ててください

① 組み立ては2名以上で行ない、作業スペースの確保、床の養生を行なった後、安全に作業してください。

② 組立時は、切傷・打撲を防ぐため、軍手を着用して下さい。

ストア・エクスプレス (株) 店研創意
https://www.store-express.com/

お問い合わせ窓口
(カスタマーサービス) TEL.(06)6203-6660
FAX.0120-933-530




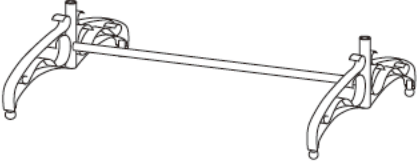



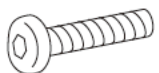

本品をご購入頂きまして、ありがとうございます。組み立て前に、部品数量をお確かめください。
この組立説明書は大切に保管してください。※仕様につきましては予告なく変更する事があります。

完成図



部品明細

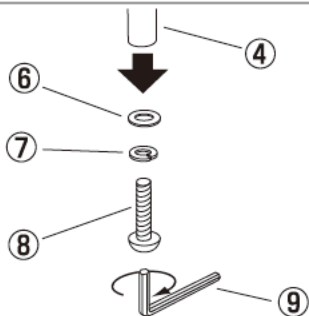
※部品不足、仕様上の不備等ございましたら上記
カスタマーサービスまでお申し付けください。

<p>① ハンガーパイプ × 1本</p> 	<p>③ スライドパイプ × 2本</p> 	<p>④ スタンドパイプ × 2本</p>  <p>高さ調節ネジ</p>
<p>② ボトムフレーム (アジャスター付き) × 1台</p> 	<p>⑤ トップボルト × 2個</p> <p>※商品によって形状が異なります。</p> 	<p>⑥ 平座金 (M8用) × 2個 (スタンドパイプ④に付けています。)</p> 
<p>⑦ ばね座金 (M8用) × 2個 (スタンドパイプ④に付けています。)</p> 	<p>⑧ 六角穴付きボルト (M8) × 2本 (スタンドパイプ④に付けています。)</p> 	<p>⑨ 六角レンチ × 1本</p> 

組み立て方

1

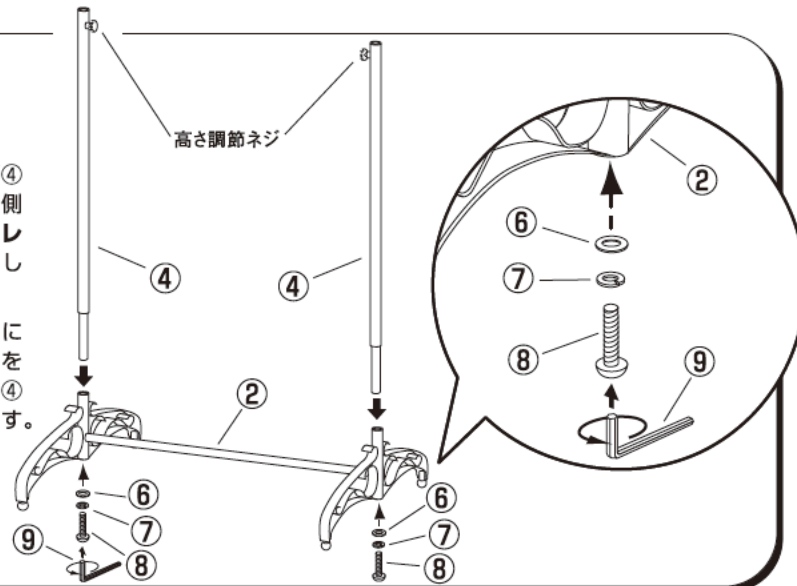
スタンドパイプ④に付けてある、六角穴付きボルト⑧、ばね座金⑦、平座金⑥を一旦はずします。(2カ所)



2

2本のスタンドパイプ④を高さ調節ネジが内側を向くようにボトムフレーム②のパイプに差し込みます。

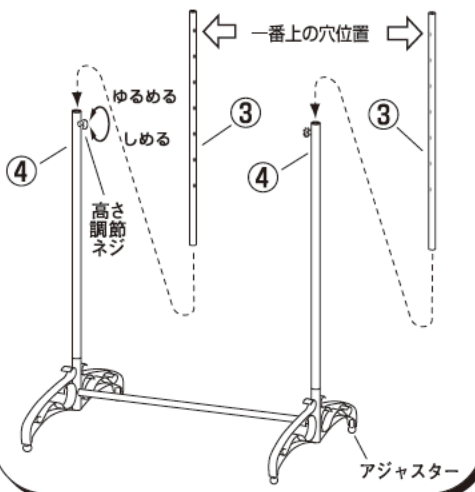
六角穴付きボルト⑧にばね座金⑦、平座金⑥を通し、スタンドパイプ④のねじ部に締めこみます。(2カ所)



3

②で組み立てたスタンドパイプ④にスライドパイプ③を差し込んでください。(2カ所)

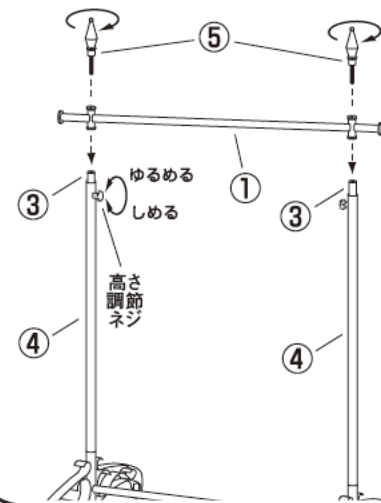
一番上の穴位置で高さ調節ネジを締めてください。(2カ所)



4

トップボルト⑤をハンガーパイプ①の穴に通し、回しながらスライドパイプ③にねじ込み固定します。(2カ所)

お好みの高さで高さ調節ネジを締めてください。



最後に全てのネジが固定されているかご確認ください。アジャスターを調整して水平を保ち、安全にご使用ください。