

スチールクリア T字ハンガー 組立説明書

- △注意** 安全に正しく組み立ててください
- ① 組み立ては2名以上で行ない、作業スペースの確保、床の養生を行なった後、安全に作業してください。
 - ② 組立時は、切傷・打撲を防ぐため、軍手を着用して下さい。

ストア・エクスプレス (株) 店研創意
https://www.store-express.com/

お問い合わせ窓口
(カスタマーサービス)

TEL. (06) 6203-6660
FAX. 0120-933-530

完成図



本品をご購入頂きまして、ありがとうございます。
組み立て前に、部品数量をお確かめください。
この組立説明書は大切に保管してください。
※仕様につきましては予告なく変更する事があります。

部品明細

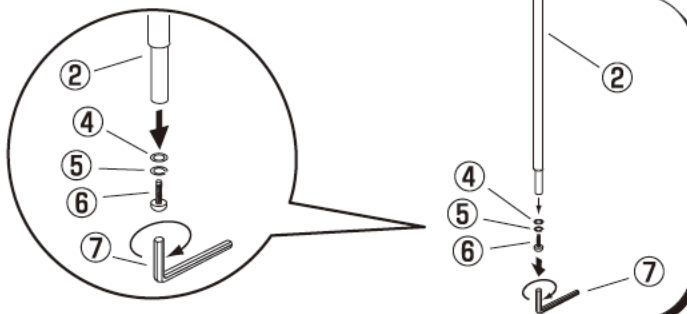
※部品不足、仕様上の不備等ございましたら上記
カスタマーサービスまでお申し付けください。

① T字ハンガー ×1本	② スタンドパイプ ×1本 ローレットネジ付き	③ ボトムパイプ ×1台	④ 平座金 ×1個 (スタンドパイプ②に付けています。)	⑤ ばね座金 ×1個 (スタンドパイプ②に付けています。)
		⑥ 六角穴付きボルト(M8) ×1本 (スタンドパイプ②に付けています。)	⑦ 六角レンチ(6mm) ×1本	

組み立て方

1

スタンドパイプ②に取り付けてある六角穴付きボルト⑥、ばね座金⑤、平座金④を一旦はずします。



2

ボトムパイプ③にスタンドパイプ②を接合します。

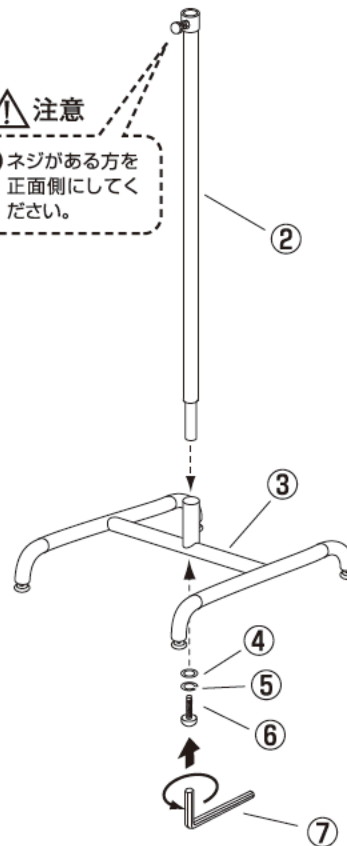
六角穴付きボルト⑥に、ばね座金⑤、平座金④の順に通し、ボトムパイプ③の中心穴を貫通させて、スタンドパイプ②のねじ穴に取り付けます。

△注意

- ① ばね座金⑤が、完全に縮むまで六角レンチ⑦で締め付けてください。

△注意

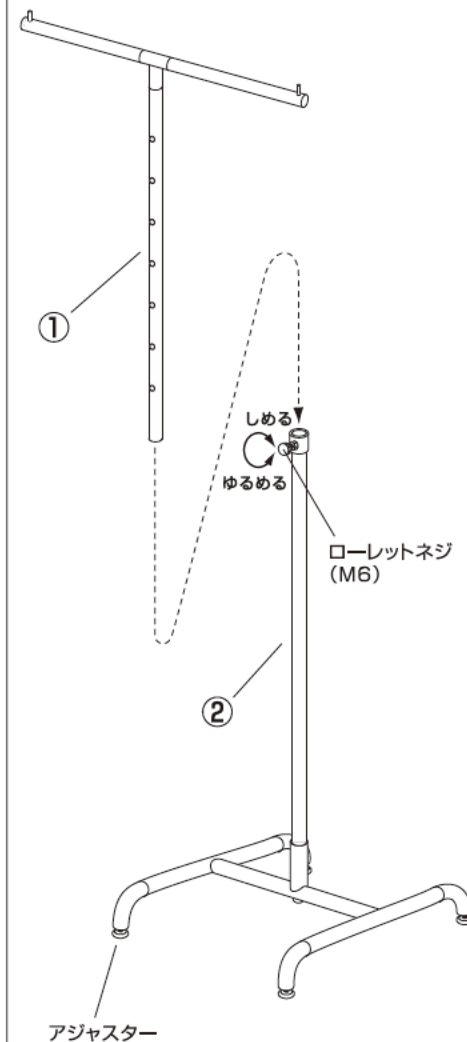
- ① ネジがある方を正面側にしてください。



3

T字ハンガー①をスタンドパイプ②に差し込んでください。

高さを穴の位置に調節してローレットネジで固定してください。



最後に全てのネジが固定されているかご確認ください。アジャスターを調整して水平を保ち、安全にご使用ください。